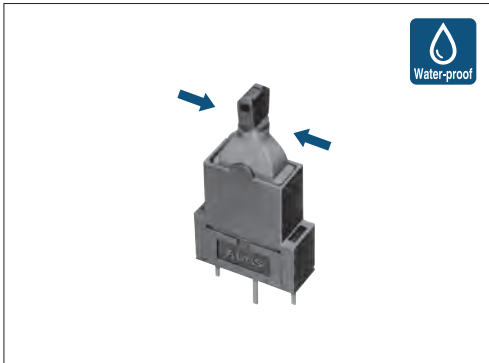


左右検知可能で動作角度片側40°の防水レバースイッチ。



■主な仕様

項目		仕様
最大定格/最小定格(抵抗負荷)		0.1A 12V DC/100 μ A 5V DC
接触抵抗(初期/寿命後)		500m Ω max./1 Ω max.
作動力		2N max.
傾倒角度		40°
動作寿命	無負荷	100,000cycles
	負荷	100,000cycles(0.1A 12V DC)

■製品一覧

回路数	接点数	切換タイミング	端子形状	最小発注単位 (pcs.)		製品番号
				国内	輸出	
1	2	Non shorting	For PC board	600	2,400	SSCN110101

■注記

当スイッチは水中では使用できません (IP67 準拠、ただし端子部は除く)。

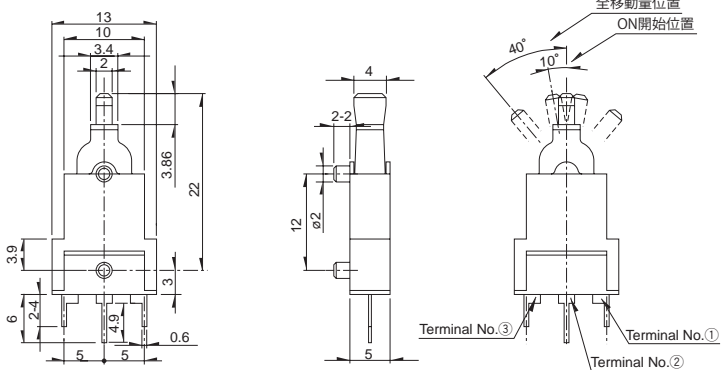
■梱包仕様
トレイ

梱包数 (pcs.)		輸出梱包箱寸法 (mm)
1箱/国内	1箱/輸出	
600	2,400	540×360×270

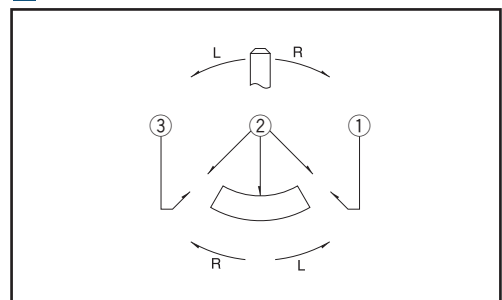
■外形図


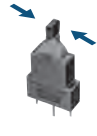






Unit:mm

形状



■回路図



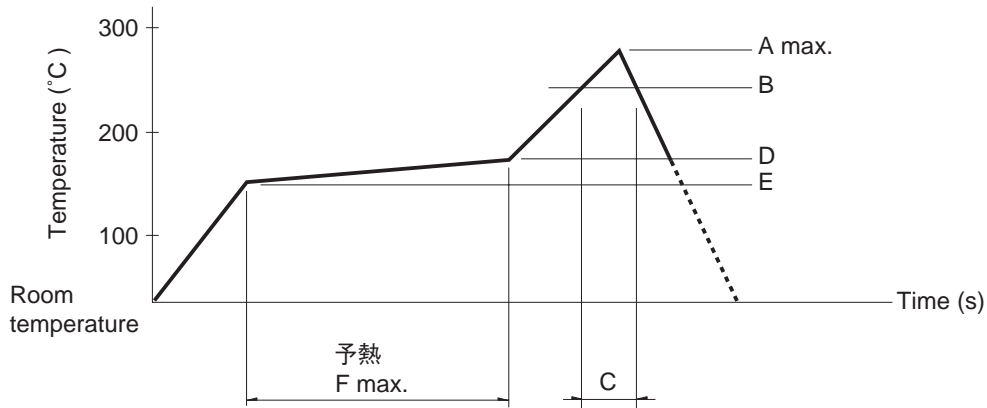
シリーズ	防水タイプ		急速切換タイプ	
	SPVQA	SSCN	SPVQ9	SPVQC
写真				
動作形式	2方向			
外形サイズ (mm)	W	15.2	13	15.4
	D	6.4	5	8.4
	H	7.95	15	7.5
使用温度範囲	-40℃ ~ +85℃			
車載対応製品	●	●	●	●
ライフサイクル				
回路数 / 接点数	1/1 1/2	1/2	2/2	
最大定格 (抵抗負荷)	0.1A 12V DC		50mA 26V DC	50mA 18V DC
最小定格 (抵抗負荷)	50μA 5V DC	100μA 5V DC	50μA 5V DC	
耐久性	無負荷寿命	300,000cycles 1Ω max.	100,000cycles 1Ω max.	300,000cycles 200mΩ max.
	負荷寿命 最大定格 負荷にて	300,000cycles 1Ω max.	100,000cycles 1Ω max.	300,000cycles 200mΩ max.
電気的 性能	初期接触抵抗	500mΩ max.		75mΩ max.
	絶縁抵抗	100MΩ min. 500V DC		
	耐電圧	500V AC for 1minute		
機械的 性能	端子強度	3N for 1minute		
	操作部強度	20N	10N	20N
耐候性	耐寒性	-40℃ 500h		
	耐熱性	85℃ 500h		
	耐湿性	60℃, 90 ~ 95% RH 500h		
作動力	1±0.5N	2N max.	1±0.5N	
ページ	62	65	66	67

検出スイッチはんだ付条件 68
 検出スイッチご使用上の注意 69

注記
 表中の●印は、シリーズ中の全ての製品が対応していることを表します。

リフロー方式の参考例

1. 加熱方式 遠赤外線加熱による上下加熱方式とする。
2. 温度測定方式 $\phi 0.1 \sim \phi 0.2$ のCA(K)またはCC(T)を用い測定。位置ははんだ接合部(銅箔面)で測定。固定方式は耐熱テープを使用する。
3. 温度プロファイル



シリーズ(リフロータイプ)	A (°C) 3s max.	B (°C)	C (s)	D (°C)	E (°C)	F (s)
SPPB	250	230	40	180	150	120
SPVE	260					
SPVL						
SPVM						
SPVN						
SPVR						
SPVS						
SPVT						
SSCM						
SSCQ						
SPVQC	250					

注記

1. 上記条件は、プリント基板の部品実装面上の温度です。基板の材質、大きさ、厚さなどにより基板温度とスイッチ表面温度が大きく異なる場合がありますので、スイッチ表面温度についても上記条件内でご使用ください。
2. リフロー槽の種類により多少条件が異なりますので、事前に十分ご確認の上ご使用ください。

手はんだ方式の参考例

シリーズ	はんだ温度	はんだ付け時間
SPVS, SPVN, SPVT, SPVM, SPVR, SPVE, SSCQ, SSCM, SPVL, SSCT, SPVQC	350±5°C	3s max.
SPVQ3, SPVQ6, SPVQ7, SPVQ8, SPVQ9, SSCN, SPVQA	300±10°C	3+1/0s
SPPB (Reflow)	300±5°C	5s max.
SSCF, SPPB (For Lead, Dip)	350±10°C	3+1/0s

ディップ式の参考例

For PC board 端子タイプに適用

シリーズ	項目		ディップはんだ	
	プリヒート温度	プリヒート時間	はんだ温度	はんだ浸漬時間
SSCT, SPVQ3, SPVQ6, SPVQ7, SPVQ8, SPVQ9, SPVQA	100±10°C	60s max.	260±5°C	5±1s
SPPW8, SPPB	100 °C max.	60s max.	255±5°C	5±1s
SSCF	—		260±5°C	5±1s