

フィメールコネクタ端子によるワンタッチ接続で、
はんだレスを実現。



検出

スライド

プッシュ

ロータリ

電源

ディップタイプ

汎用タイプ

防水タイプ

急速切替タイプ

■主な仕様



項目		仕様
最大定格/最小定格(抵抗負荷)		0.1A 12V DC/50μA 5V DC
接触抵抗(初期/寿命後)		500mΩ max./1Ω max.
作動力		0.7N max.
動作寿命	無負荷	50,000cycles
	負荷	50,000cycles(0.1A 12V DC)

■製品一覧

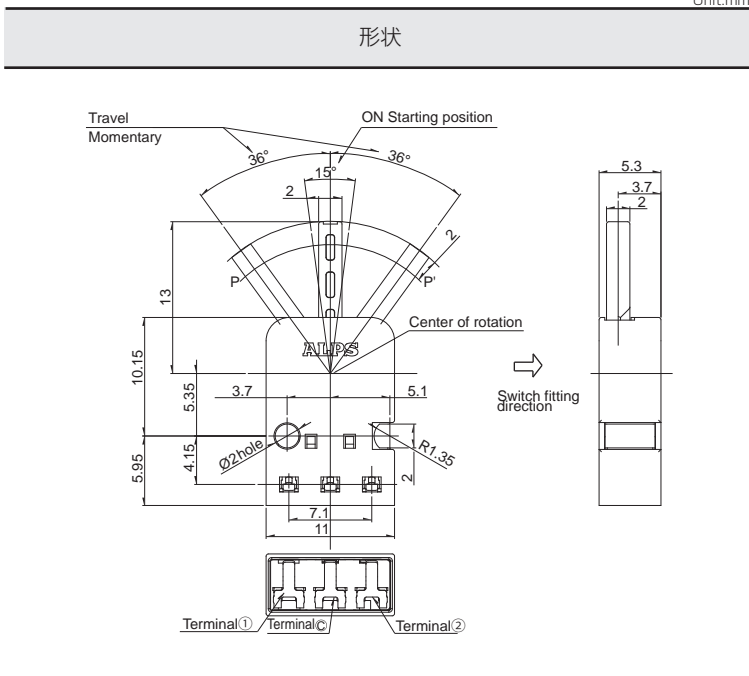
回路数	接点数	端子形状	傾斜角度 (片側最大)	最小発注単位 (pcs.)		製品番号
				国内	輸出	
1	2	Female connector type	36°	1,000	5,000	SSCL110101

■梱包仕様

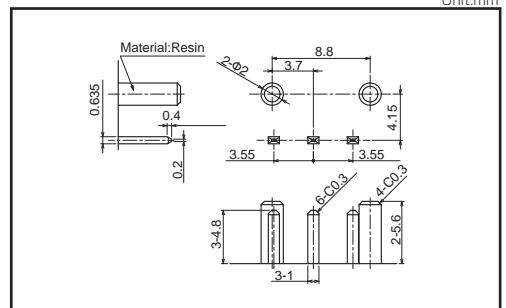
バルク

梱包数 (pcs.)		輸出梱包箱寸法 (mm)
1箱/国内	1箱/輸出	
1,000	5,000	400×270×290

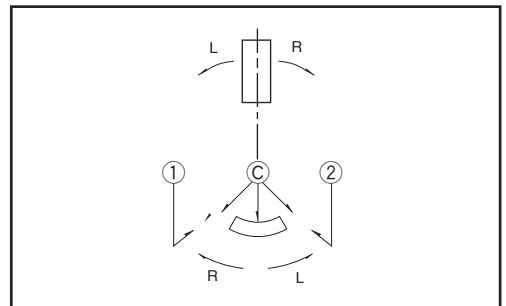
■外形図


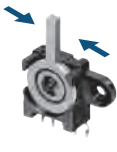
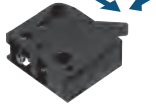







■推奨ユニット端子形状



■回路図



シリーズ		汎用タイプ			
		SSCT	SSCF	SSCW	SSCL
写真					
動作形式		2方向			
外形サイズ (mm)	W	12.5	11	13.1	11
	D	5	5.8	11.35	16.1
	H	11.5	12.4	5.3	
使用温度範囲		-40℃ ~ +85℃			
車載対応製品		●	●	●	●
ライフサイクル					
回路数 / 接点数		1/2		1/1	1/2
最大定格 (抵抗負荷)		0.1A 12V DC			
最小定格 (抵抗負荷)		50μA 3V DC		100μA 3V DC	50μA 5V DC
耐久性	無負荷寿命	10,000cycles 500mΩ max.	50,000cycles 300mΩ max.	100,000cycles 1Ω max.	50,000cycles 1Ω max.
	負荷寿命 最大定格 負荷にて	10,000cycles 500mΩ max.	50,000cycles 300mΩ max.	100,000cycles 1Ω max.	50,000cycles 1Ω max.
電気的 性能	初期接触抵抗	200mΩ max.	100mΩ max.	500mΩ max.	
	絶縁抵抗	100MΩ min. 250V DC	100MΩ min. 100V DC	100MΩ min. 250V DC	100MΩ min. 100V DC
	耐電圧	250V AC for 1minute	100V AC for 1 minute	250V AC for 1minute	100V AC for 1minute
機械的 性能	端子強度	3N for 1minute	5N for 1minute	—	
	操作部強度	20N	10N	20N	10N
耐候性	耐寒性	-40℃ 500h			
	耐熱性	85℃ 500h			
	耐湿性	60℃, 90 ~ 95%RH 500h			
作動力		0.7±0.3N	0.7N max.	1N max.	0.7N max.
ページ		38	39	41	42

検出スイッチはんだ付条件 68
 検出スイッチご使用上の注意 69

注記

表中の●印は、シリーズ中の全ての製品が対応していることを表します。