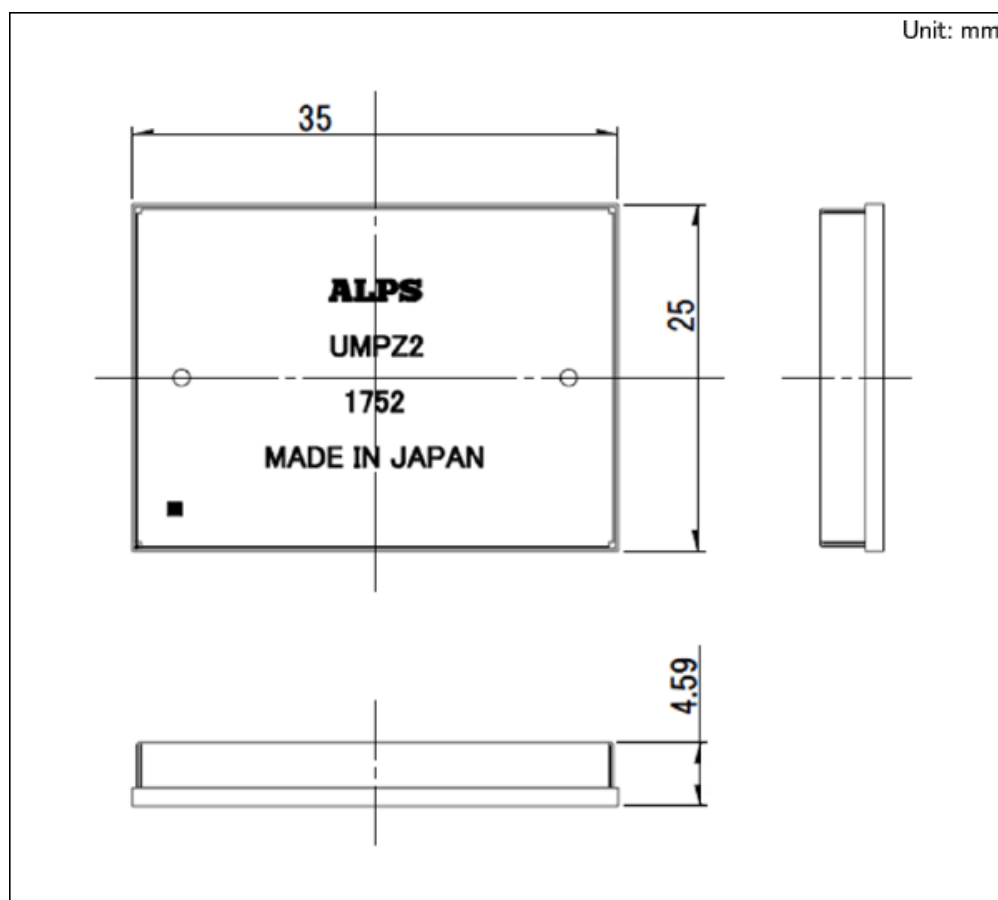


## 協調型・路車間・車車間・通信用V2Xモジュール UMPZ2シリーズ

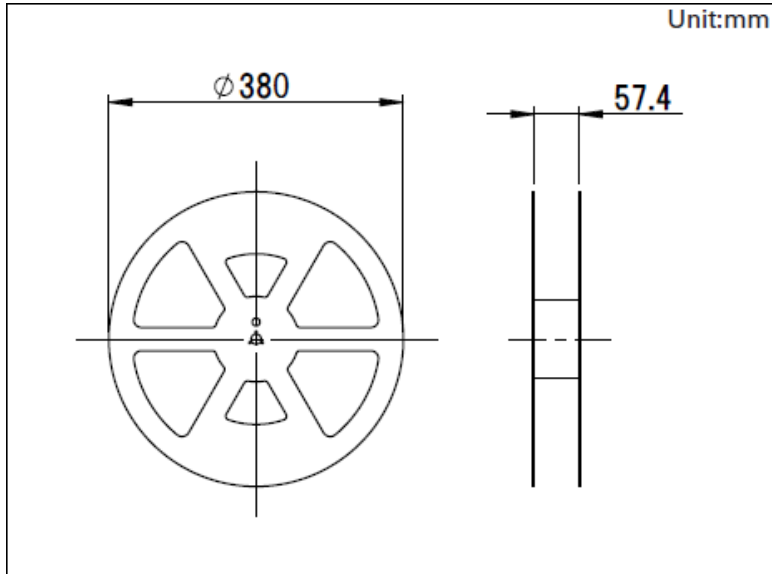
製品番号	<b>UMPZ2</b>
仕様	IEEE802.11p IEEE1609(Wave) TS102636(ETSI)
外形寸法	35×25×4.59mm
容量 / 重量	4ml/6.2g
インターフェース	USB Data transfer, Firmware download I <sup>2</sup> C EEPROM, Security device
使用温度範囲	-30℃ ~ +85℃
周波数	北米: 5850~5925MHz 欧州: 5875~5905MHz
変調方式	OFDM
送信出力レベル	+20dBm min.(Class C)
電源電圧(V)	5v, 3.3v(2系統)
実装タイプ	LGA

### 外形図



## 梱包仕様

### テーピング



梱包数(pcs.)	1リール	400
	1箱/国内	400
	1箱/輸梱	400
テープ幅(mm)		56
輸出梱包箱寸法(mm)		426×413×89

### 当シリーズ共通の注記

1. 当サイトの製品情報は概略仕様です。ご使用にあたっては正式納入仕様書の取交わりをお願いします。
2. ご注文は最小発注単位のN(整数)倍でいただけますようご協力をお願いいたします。
3. 当シリーズは、車載用としてもご使用になれます。  
使用温度範囲を通常より広くしておりますが、ご使用にあたっては、正式納入仕様書の取交わりをお願いいたします。