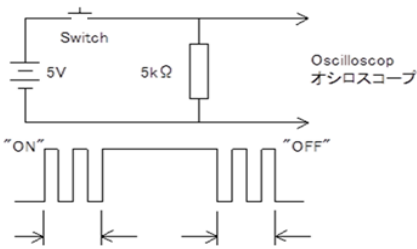
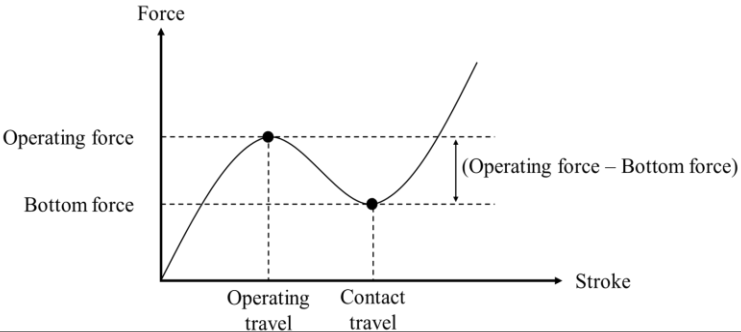
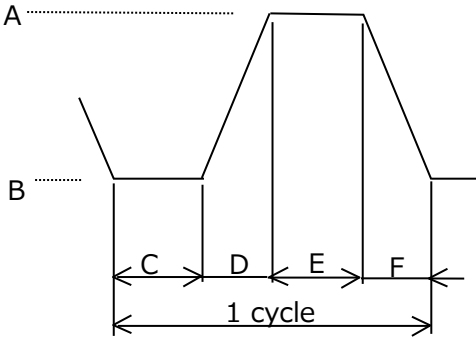


DOCUMENT No. KRA-639	TITLE PRODUCT SPECIFICATIONS (For reference)	PAGE 1/14						
BACKGROUND SKRACBE010	製品仕様書(参考)	DATE Apr. 2026						
<p>1. General 一般事項</p> <p>1.1 Application 適用範囲 This specification is applied to low current circuit TACT Switch™ used for general electronic equipment. この仕様書は一般電子機器に用いる微小電流回路用のタクトスイッチ®について適用する。</p> <p>1.2 Operating temperature range 使用温度範囲: -40 ~ 90 °C (normal humidity, normal air pressure 常湿・常圧) Operating temperature range shall refer to the range where this switch keeps electrical function within such temperatures. 使用温度範囲とはスイッチがON-OFF機能を維持する温度範囲とする。</p> <p>1.3 Storage temperature range 保存温度範囲: At Switch level 単品状態 -40 ~ 90 °C (normal humidity, normal air pressure 常湿・常圧) Switch on Taping テーピング状態 -20 ~ 50 °C (Relative humidity 湿度: 20 ~ 85%)</p> <p>1.4 Test conditions 試験状態 Unless otherwise specified, the atmospheric conditions for making measurements and tests are as follows. 試験及び測定は特に規定がない限り以下の標準状態のもとで行う。 Normal temperature 常温: (Temperature 温度 5~35°C) Normal humidity 常湿: (Relative humidity 湿度 25~85%) Normal air pressure 常圧: (Air pressure 気圧 86~106kPa) If any doubt arise from judgement, tests shall be conducted at the following conditions. ただし、判定に疑義を生じた場合は以下の基準状態で行う。 Ambient temperature 温度: 20±2°C Relative humidity 相対湿度: 60~70% Air pressure 気圧: 86~106kPa Switch shall be mounted on PWB without any indication of switch floating. スイッチは回路基板から浮かないように取り付ける。</p> <p>2. Appearance, style and dimensions 外観、形状、寸法</p> <p>2.1 Appearance 外観 There shall be no defects that affect the serviceability of the product. 性能上有害な欠陥があってはならない。</p> <p>2.2 Style and dimensions 形状、寸法 Refer to the assembly drawings. 製品図による。</p> <p>3. Type of actuating 動作形式 <u>Tactile feedback</u> タクティールフィードバック</p> <p>4. Contact arrangement 回路形式 <u>1 poles 1 throws</u> <u>1</u>回路 <u>1</u>接点 (Details of contact arrangement are given in the assembly drawings 回路の詳細は製品図による)</p> <p>5. Ratings 定格</p> <p>5.1 Absolute maximum ratings 絶対最大定格 <u>12</u> V DC <u>50</u> mA (Resistive load)(抵抗負荷)</p> <p>5.2 Minimum ratings 最小定格 <u>1</u> V DC <u>10</u> μA (Resistive load)(抵抗負荷)</p> <p>6. Electrical specification 電气的性能</p> <table border="1"> <thead> <tr> <th>Items 項目</th> <th>Test conditions 試験条件</th> <th>Criteria 判定基準</th> </tr> </thead> <tbody> <tr> <td>6.1 Contact resistance 接触抵抗</td> <td>Applying a below static load to the center of the stem, measurements shall be made. スイッチ操作部中央に下記の静荷重を加えて測定する。 (1) Depression 押圧力: <u>2.4</u> N (2) Measuring method 測定方法: 1 kHz small-current contact resistance meter or voltage drop method at 5VDC 10mA. 1kHz微小電流接触抵抗計、 又はDC5V 10mA電圧降下法</td> <td><u>100</u> mΩ Max.</td> </tr> </tbody> </table>			Items 項目	Test conditions 試験条件	Criteria 判定基準	6.1 Contact resistance 接触抵抗	Applying a below static load to the center of the stem, measurements shall be made. スイッチ操作部中央に下記の静荷重を加えて測定する。 (1) Depression 押圧力: <u>2.4</u> N (2) Measuring method 測定方法: 1 kHz small-current contact resistance meter or voltage drop method at 5VDC 10mA. 1kHz微小電流接触抵抗計、 又はDC5V 10mA電圧降下法	<u>100</u> mΩ Max.
Items 項目	Test conditions 試験条件	Criteria 判定基準						
6.1 Contact resistance 接触抵抗	Applying a below static load to the center of the stem, measurements shall be made. スイッチ操作部中央に下記の静荷重を加えて測定する。 (1) Depression 押圧力: <u>2.4</u> N (2) Measuring method 測定方法: 1 kHz small-current contact resistance meter or voltage drop method at 5VDC 10mA. 1kHz微小電流接触抵抗計、 又はDC5V 10mA電圧降下法	<u>100</u> mΩ Max.						

DOCUMENT No. KRA-639		TITLE PRODUCT SPECIFICATIONS (For reference)		PAGE 2/14
BACKGROUND SKRACBE010		製品仕様書 (参考)		DATE Apr. 2026
Items 項目	Test conditions 試験条件	Criteria 判定基準		
6.2 Insulation resistance 絶縁抵抗	Measurements shall be made following the test set forth below: 下記条件で試験を行った後、測定する。 (1) Test voltage 印加電圧 : <u>100</u> V DC for 1 min. (2) Applied position 印加場所 : Between all terminals. And if there is a metal frame, between terminals and ground (frame) 端子間、金属フレームがある場合は、端子と金属フレーム間	<u>100</u> MΩ Min.		
6.3 Voltage proof 耐電圧	Measurements shall be made following the test set forth below: 下記条件で試験を行った後、測定する。 (1) Test voltage 印加電圧 : <u>250</u> V AC (50~60Hz) (2) Duration 印加時間 : 1 min (3) Applied position 印加場所 : Between all terminals. And if there is a metal frame, between terminals and ground (frame) 端子間、金属フレームがある場合は、端子と金属フレーム間	There shall be no breakdown. 絶縁破壊のないこと。		
6.4 Bounce バウンス	Lightly striking the center of the stem at a rate encountered in normal use (3 to 4 operations per s) bounce shall be tested at "ON" and "OFF". スイッチ操作部の中央部を通常の使用状態 (3~4回/秒) で軽く打鍵し、ON時及びOFF時のバウンスを測定する。 	ON bounce : <u>10</u> ms Max. OFF bounce : <u>10</u> ms Max.		
7. Mechanical specification 機械的性能				
Items 項目	Test conditions 試験条件	Criteria 判定基準		
7.1 Operating force 作動力	Place the switch such that the direction of switch operation is vertical. Then, apply the below force to the center of the switch operation. Measure the maximum force that the switch makes "ON" . 3 times push shall be done before the measurement. スイッチの操作方向が垂直になる様にスイッチを設置し、操作部中央部に下記の荷重を加える。作動力は、スイッチがONするまでの最大荷重を測定する。 測定前に3回予備押しを行うこと。 (1) Test force 押圧力 : <u>1.5</u> N (2) Measurement speed 測定速度 : <u>0.5</u> mm/s	<u>1.2 ± 0.3</u> N		
7.2 Travel 移動量	Place the switch such that the direction of switch operation is vertical. Then, apply the below force to the center of the switch operation. Measure the travel distance that the switch makes "ON" . 3 times push shall be done before the measurement. スイッチの操作方向が垂直になる様にスイッチを設置し、操作部中央部に下記の荷重を加える。移動量は、スイッチがONするまでの距離を測定する。 測定前に3回予備押しを行うこと。 (1) Test force 押圧力 : <u>1.5</u> N (2) Measurement speed 測定速度 : <u>0.5</u> mm/s	<u>0.3 ± 0.15</u> mm		
7.3 Return force 復帰力	Place the switch such that the direction of switch operation is vertical. Then, apply the below force to the center of the switch operation. Measure the force that the center of the switch operation returns to the initial position. 3 times push shall be done before the measurement. スイッチの操作方向が垂直になる様にスイッチを設置し、操作部中央部に下記の荷重を加える。復帰力は、荷重を除くときにスイッチ操作部中央が復帰する力を測定する。測定前に3回予備押しを行うこと。 (1) Test force 押圧力 : <u>1.5</u> N (2) Measurement speed 測定速度 : <u>0.5</u> mm/s	<u>0.1</u> N Min.		

DOCUMENT No. KRA-639	TITLE PRODUCT SPECIFICATIONS (For reference)	PAGE 3/14
BACKGROUND SKRACBE010	製品仕様書 (参考)	DATE Apr. 2026
Items 項目	Test conditions 試験条件	Criteria 判定基準
7.4 Click ratio クリック率	<p>Click ratio = (Operating force - Bottom force) / Operating force × 100 (%) クリック率 = クリック量 / 作動力 × 100 (%)</p> <p>(1) Test force 押圧力 : <u>1.5</u> N (2) Measurement speed 測定速度 : <u>0.5</u> mm/s</p> 	Before reflow リフロー前 <u>28</u> % Min
7.5 Stop strength ストッパー強度	<p>Place the switch such that the direction of switch operation is vertical. Then, apply the below static load to the direction of stem operation. スイッチの操作方向が垂直になる様にスイッチを設置し、スイッチの操作方向へ以下の静荷重を加える。</p> <p>(1) Depression 押圧力 : <u>50</u> N (2) Time 時間 : <u>15</u> s</p>	Keep electrical ON/OFF. 電氣的にON/OFFすること。 Item 6.1
7.6 Stem strength ステム抜き強度	<p>Place the switch such that the direction of switch operation is vertical. Pull the stem in opposition to the operational direction and then measure the maximum force that stem can withstand. スイッチの操作方向が垂直になる様にスイッチを設置し、操作部の操作方向とは反対方向に操作部を引っ張って抜けない力である。</p>	<u>3</u> N
8. Environmental specification 耐候性能		
Items 項目	Test conditions 試験条件	Criteria 判定基準
8.1 Resistance to low temperatures 耐寒性	<p>Undertake the below test conditions. The measurement is done after the test sample shall be left in normal temperature and humidity conditions for 1 hour. 次の試験後、常温常湿中に1時間放置後測定する。</p> <p>(1) Temperature 温度 : <u>-40 ± 2</u> °C (2) Time 時間 : <u>500</u> h (3) Waterdrops shall be removed. 水滴は取り除く。</p>	Item 6 Operating force 作動力 (Item 7.1) : <u>-30 ~ +30</u> % of initial force 初期規格値に対して Travel 移動量 (Item 7.2) : <u>-30 ~ +30</u> % of initial travel 初期規格値に対して
8.2 Heat resistance 耐熱性	<p>Undertake the below test conditions. The measurement is done after the test sample shall be left in normal temperature and humidity conditions for 1 hour. 次の試験後、常温常湿中に1時間放置後測定する。</p> <p>(1) Temperature 温度 : <u>90 ± 2</u> °C (2) Time 時間 : <u>500</u> h</p>	Item 6 Operating force 作動力 (Item 7.1) : <u>-30 ~ +30</u> % of initial force 初期規格値に対して Travel 移動量 (Item 7.2) : <u>-30 ~ +30</u> % of initial travel 初期規格値に対して
8.3 Moisture resistance 耐湿性	<p>Undertake the below test conditions. The measurement is done after the test sample shall be left in normal temperature and humidity conditions for 1 hour. 次の試験後、常温常湿中に1時間放置後測定する。</p> <p>(1) Temperature 温度 : <u>60 ± 2</u> °C (2) Time 時間 : <u>500</u> h (3) Relative humidity 相対湿度 : <u>90 ~ 95</u> % (4) Waterdrops shall be removed. 水滴は取り除く。</p>	Contact resistance 接触抵抗 (Item 6.1) : <u>500</u> mΩ Max. Insulation resistance 絶縁抵抗 (Item 6.2) : <u>10</u> MΩ Min. Item 6.3 Item 6.4 Operating force 作動力 (Item 7.1) : <u>-30 ~ +30</u> % of initial force 初期規格値に対して Travel 移動量 (Item 7.2) : <u>-30 ~ +30</u> % of initial travel 初期規格値に対して

DOCUMENT No. KRA-639		TITLE PRODUCT SPECIFICATIONS (For reference)		PAGE 4/14
BACKGROUND SKRACBE010		製品仕様書 (参考)		DATE Apr. 2026
Items 項目	Test conditions 試験条件	Criteria 判定基準		
8.4 Change of temperature 温度サイクル	<p>After exposed to the below test cycles, the measurement is done after the test sample shall be left in normal temperature and humidity conditions for 1 hour. Water drops shall be removed.</p> <p>下記条件で以下回数のサイクル試験後、常温常湿中に1時間放置し測定する。ただし、水滴は取り除く。</p>  <p style="text-align: right;"> A = <u>+90</u> °C B = <u>-40</u> °C C = <u>2</u> h D = <u>1</u> h E = <u>2</u> h F = <u>1</u> h (1) Number of cycles サイクル数 : <u>20</u> cycles </p>	Item 6 Operating force 作動力 (Item 7.1) : <u>-30 ~ +30</u> % of initial force 初期規格値に対して Travel 移動量 (Item 7.2) : <u>-30 ~ +30</u> % of initial travel 初期規格値に対して		
8.5 Protection 保護構造 IP6X equivalent IP6X相当	<p>•Dust protection 保護(塵埃)</p> <p>Let the test samples be exposed to the below test condition.</p> <p>After the test, measurement shall be made.</p> <p>次の(1)~(5)の試験後、測定する。</p> <p>(1) Amount of dust タルクの量: <u>2</u> kg/m³ (2) Time of circulation 循環の時間: <u>8</u> h (3) Simply leave switch itself inside dust chamber. スイッチを試験装置室内に動作させずに放置する。 (4) Dusts shall be removed. 表面の塵埃は取り除く。</p>	Item 6.1 No penetration of dusts shall be found inside of switch. 塵埃の侵入なきこと。		
8.6 Resistance to Soldering heat はんだ耐熱性	<p>Mount the switch on the test PWB (120mm×100mm x1.6mm,Material: FR4) and let the samples go through a reflow process two times. The reflow condition refers to Item 10.2. Switch is stabilized with normal temperature before going through the 2nd reflow process. The measurement should be taken after the switch is stabilized with normal temperature and humidity for 1 hours.</p> <p>スイッチを試験基板 (120mm×100mm t=1.6mm 材質FR4) に実装し10.2項のリフローはんだ条件で2回炉を通過させる。 (2回目は基板温度が常温に下がってから投入する。) 常温常湿で1時間放置後に測定する。</p>	Item 6 Item 7.1 to 7.3		
9. Endurance specification 耐久性能				
Items 項目	Test conditions 試験条件	Criteria 判定基準		
9.1 Operating life 動作寿命	<p>Measurements shall be made following the test set forth below:</p> <p>下記条件で試験を行った後、測定する。</p> <p>(1) <u>12</u> VDC <u>50</u> mA resistive load 抵抗負荷 (2) Rate of operation 動作速度 : <u>2</u> to <u>3</u> operations per s 回/秒 (3) Depression 押圧力 : <u>1.5</u> N Max. (4) Cycles of operation 動作回数 : <u>5,000,000</u> cycles 回</p>	Contact resistance 接触抵抗 (Item 6.1) : <u>10</u> Ω Max. Insulation resistance 絶縁抵抗 (Item 6.2) : <u>10</u> MΩ Min. Item 6.3 Bounce バウンス (Item 6.4) : ON bounce : <u>20</u> ms Max. OFF bounce : <u>20</u> ms Max. Operating force 作動力 (Item 7.1): <u>-30 ~ +30</u> % of initial force 初期規格値に対して Travel 移動量 (Item 7.2) : <u>-30 ~ +30</u> % of initial travel 初期規格値に対して		

DOCUMENT No. KRA-639		TITLE PRODUCT SPECIFICATIONS (For reference)	PAGE 6/14
BACKGROUND SKRACBE010		製品仕様書(参考) DATE Apr. 2026	
	Items 項目	Recommended conditions 推奨条件	
10.3	Other precautions For soldering (Reflow soldering) 半田付けに関する その他注意事項 (リフロー用)	<p>(1) Switch terminals and PWB top face shall be free from flux in prior to soldering. 事前にスイッチの端子及びプリント基板の部品実装面上にフラックスが塗られていないこと。</p> <p>(2) Not washing switch with solvent or like, after soldering process. 半田付け後、溶剤などでスイッチを洗浄しないでください。</p> <p>(3) Recommended cream paste: M705-GRN360-K2-V (SENJU METAL INDUSTRY CO., LTD) or equivalent. 推奨クリーム半田: 千住金属工業(株) M705-GRN360-K2-V 同等品</p> <p>(4) When chip components are soldered on the back side of PWB by automatic flow soldering after reflow soldering, flux ejection may potentially let flux to penetrate along the plastic housing into the inside of switch. PWB shall not have through-hole underneath and/or near the mounted switch to avoid such flux penetration. 本スイッチをリフロー半田後、プリント基板裏面をディップ半田して使用する場合は、ディップ時のフラックス吹き上げ等によりスイッチ側面からフラックスがはい上がる場合がありますので、パターン設計にあたってはスイッチ下面、周囲にスルーホールを設けないでください。</p> <p>(5) Reflow heat stress, etc to switch may vary depending on reflow soldering chambers. Please verify it with the actual samples beforehand. リフロー槽の種類により、スイッチへのリフロー熱等、影響が異なる可能性がありますので、事前に十分確認の上使用してください。</p> <p>(6) The click feeling may be degraded after exposed to reflow heat for a long time. Reflow soldering should be performed in the shortest time and the lowest temperature. 熱履歴が加わるとクリック感が低下する可能性がありますので極力低温短時間でリフローを行うようお願いいたします。</p> <p>(7) Protect the switch against flux and avoid flux penetration from its top side of switch. スイッチの上面からフラックスが浸入しないようにしてください。</p> <p>(8) The thickness of solder paste : <u>0.15</u> mm クリーム半田印刷厚: <u>0.15</u> mm</p>	
11. Operating Sound 操作音			
	Items 項目	Test conditions 試験条件	Criteria 判定基準
11.1	Operating Sound 操作音	<p>(1) Place the microphone at the following angles and distances from the sample サンプルから以下の角度、距離にマイクを設置する。 A = Angle 角度 : <u>30°</u> B = Distance 距離 : <u>150</u> mm</p> <p>(2) Background noise 暗騒音 : <u>30</u> dBA Max.</p> <p>(3) The product is clicked 1 time per second for 10 seconds and calculate the average value of the sound pressure peak value. 製品を毎秒1回、10秒間クリックし、音圧ピーク値の平均値を操作音とする。</p>	Before reflow リフロー前 LApeak <u>60</u> dBA Max.
<p>The diagram illustrates the test setup for measuring operating sound. A vertical rod is shown clicking a product on a metal board. A microphone is positioned at an angle A and distance B from the product. The product is shown as a small rectangular component on the metal board.</p>			

DOCUMENT No. KRA-639	TITLE PRODUCT SPECIFICATIONS (For reference)	PAGE 7/14
BACKGROUND SKRACBE010	製品仕様書(参考)	DATE Apr. 2026

【Precaution in use】ご使用上の注意

When using the product, please observe the following precautions. Also, make sure you observe all of the precautions listed in this specification. We are not responsible for any damages caused by use of the products which deviate from the absolute maximum rating and/or precautions, and so on. Regarding special specifications and test conditions which are not specified in this specification or the delivery specification, it is necessary to confirm whether warranty regulation is possible for each our product part number. So, please consult with us in advance or confirm if there are no problems in your applications under the condition of actual usage.

本製品のご使用に際しては以下使用上の注意事項を遵守願います。また、本仕様書に記載されているすべての注意事項や説明を注意深くお読みください。本仕様書規定の絶対最大定格や使用上の注意事項等を逸脱した本製品の使用あるいは、注意点を逸脱した本製品の使用に起因する損害に関して、弊社はその責を負いません。本仕様書や納入仕様書に規定のない特殊仕様やテスト条件については、弊社製品番号毎に保証規定が可能かどうかの確認が必要となりますので、事前にご相談いただくか、実際にご使用される条件において、貴社セットにて問題の無いことをご確認願います。

For the export of products which are controlled items subject to foreign and domestic export laws and regulations, you must obtain approval and/or follow the formalities of such laws and regulations.

国内外の輸出関連法規により規制されている製品の輸出に際しては、同法規を遵守の上、必要な許可、手続き等をとってください。

Products must not be used for military and/or antisocial purposes such as terrorism, and shall not be supplied to any party intending to use the products for such purposes.

軍用途又はテロ等の反社会活動目的では、当製品を一切使用しないでください。また、最終的にそれら用途・目的で使用されるおそれがある法人・団体・個人等へも当製品を一切供給しないでください。

Unless provided otherwise, the products have been designed and manufactured for application to equipment and devices which are sold to end-users in the market, such as AV (audio visual) equipment, home electric equipment, office and commercial electronic equipment, information and communication equipment or amusement equipment. The products are not intended for use in, and must not be used for, any application of nuclear equipment, driving control equipment for aerospace or any other unauthorized use. With the exception of the above mentioned banned applications, for applications involving high levels of safety and liability such as medical equipment, burglar alarm equipment, disaster prevention equipment and undersea equipment, please contact an Alps Alpine sales representative and/or evaluate the total system on the applicability. Also, implement a fail-safe design, protection circuit, redundant circuit, malfunction protection and/or fire protection into the complete system for safety and reliability of the total system.

当製品は、特に用途を指定していないかぎり、本来、AV、家電、事務機、情報機器、通信機器、アミューズメント機器等の一般電子機器用に設計、製造されたものです。したがって、原子力制御機器、宇宙・航空機で運行にかかわる機器等の用途では一切使用しないでください。上記の使用禁止の用途以外で、医療機器、防犯機器、防災機器、海底用機器等の高度の安全性・信頼性を必要とする機器でのご使用の際は、弊社営業担当迄ご相談いただくか、またはセットでの十分な適合性の確認を行っていただいた上で、フェールセーフ設計、保護回路、冗長回路、誤動作防止設計、延焼対策設計等のセットでの安全対策設計を設けてください。

Before using products which were not specifically designed for use in automotive applications, please contact an Alps Alpine sales representative.

車載対応製品以外の製品を車載用にご使用される場合は、事前に弊社へご相談ください。

ⒶI

The products, when used for their intended and reasonably foreseeable purposes, do not involve exposure pathways such as dermal contact, ingestion, or inhalation.

Accordingly, the products do not pose an exposure risk and therefore do not require a warning label under California Proposition 65 (Safe Drinking Water and Toxic Enforcement Act of 1986). If consideration is being given to using the products for purposes other than the normally recommended applications, it is recommended that appropriate safety precautions be implemented to minimize any potential exposure risk. Such precautions may include wearing dust masks and protective gloves, and working in a well-ventilated environment. For detailed information on substances listed under California Proposition 65 and the applicable regulatory requirements, please refer to the official website: <https://www.P65Warnings.ca.gov>

当社製品は、当社が意図し予見する通常の使用目的において、皮膚接触、飲食物の摂取、吸入などの曝露経路は存在せず、曝露リスクをもたらさないため、California Proposition 65 (Safe Drinking Water and Toxic Enforcement Act of 1986) に基づく警告ラベルは不要と判断しております。ただし、通常の推奨用途以外での使用を検討される場合には、曝露リスクを緩和するため、防塵マスクや防護手袋の使用、換気の良い環境での作業など、安全対策の実施を推奨いたします。California Proposition 65における具体的な対象物質や規制内容は、以下の公式サイトをご参照ください: <https://www.P65Warnings.ca.gov>

The specification will be invalid if we do not get an approval or no orders within one year after we issued specification.

本仕様書は、発行日より1年間以内に承認、又は発注が無い場合には無効とさせていただきます。

Please note that we may change dimensions or product characteristics which are not specified in our drawings or specifications due to our circumstances.

製品図や製品仕様書に規定されていない寸法や製品特性以外の仕様につきましては、当社の都合により変更する場合がありますのでご了承ください。

TACT SwitchTM is trademark or registered trademark of Alps Alpine Co., Ltd.

タクトスイッチ®はアルプスアルパイン株式会社の商標もしくは登録商標です。

DOCUMENT No. KRA-639	TITLE PRODUCT SPECIFICATIONS (For reference)	PAGE 8/14
BACKGROUND SKRACBE010	製品仕様書 (参考)	DATE Apr. 2026

A【Safety precautions】安全に関するご注意

- A1 Please check the ratings and specifications prior to operating a product. If it is used beyond the specification range, such as kinds of loads, absolute maximum rating, switching life, environmental conditions, or another specifications, there is a risk of malfunction due to insulation deterioration and so on. Also, concern about contact burnout due to generated abnormal heating.
Definition of "Absolute maximum rating" is specified value of voltage /current which must not exceed even for a moment. It is included in a surge as transient voltage and inrush as transient current. In addition, please use the products with over the minimum rating. Definition of "Minimum rating" is minimum voltage /current in order to ensure stable electrical conductivity of the switch contacts. If it is used under minimum rating, it may cause contact unstable and/or poor conductivity.
定格や仕様をよくご確認の上お使いください。絶対最大定格や負荷の種類、開閉寿命回数、環境条件などの仕様範囲を超えて使用されますと、絶縁劣化等による誤動作の発生や異常発熱による接点焼損の原因となります。
なお、絶対最大定格とは瞬時であっても超えてはならない電圧/電流の規格値をいい、サージ等の過渡電圧やインラッシュ等の過渡電流を含みます。また、本スイッチは最小定格で規定された電圧電流値以上でお使いください。最小定格とはスイッチ接点が安定した導通を確保するために最低限必要な印加電圧/電流の値をいい、これを下回る負荷条件で使用されると接触不安定や導通不良の原因となります。
- A2 Please check the circuit diagram carefully and connect the terminals correctly. If the connection is wrong, there is a risk of the switch malfunction or short circuit.
端子の接続は回路図を十分にご確認いただき、適切に接続してください。誤った接続をされますと、誤動作やショートによる焼損の危険があります。
- A3 Do not keep turn on the power during the switch installation and removal for electric wiring. There is a risk of electric shock or burnout by short circuit.
スイッチの取り付け、取り外しや配線作業時は、通電したまま作業を行わないでください。感電やショートによる焼損の危険があります。
- A4 If the products install to high level of safety applications, please consider to connect a protection circuit or a redundant circuit for enhanced safety.
高い安全性が求められる機器にお使いになるときは、保護回路や冗長回路を設けるなど、機器の安全性向上を図ってください。
- A5 The switch durability performance is changed significantly by electrical load conditions both voltage or current values, operation speed and environmental conditions. Please be sure to perform operation in actual usage condition and use it after quality verification within proper cycles. If the products are continued to use in deterioration conditions, there is a risk of malfunction and/or burn out by abnormal heat generation.
スイッチの耐久性は負荷の電圧・電流条件や、操作速度、使用環境等により大きく変化します。実使用状態にて実機確認を行い、性能上問題のない回数内で使用してください。性能の低下した状態で使用を継続した場合、誤動作や異常発熱による焼損の危険があります。
- A6 Plastic resin used in this product is "UL 94HB" flammability grade, Since it is slow burning grade, please pay attention to the spread of fire by proper designing.
本製品に使用している樹脂はUL規格の"94HB" (遅燃性グレード) 相当を使用しているため類焼のリスクがあります。類焼のリスクに留意した設計をしてください。
- A7 Do not attempt to disassemble, repair or alter the products. Also, do not use a dropped products. There is a risk of the switch performance degradation, electric shock or burnout.
スイッチを分解もしくは改造して使用しないでください。また、落下させた製品は使用しないでください。性能の低下や感電、焼損の原因となります。
- A8 Do not use the switches in atmospheres of flammable gas, explosive gas and so on. There is a risk of thermal ignition or explosion even small spark by the switch operation.
引火性ガス、爆発性ガスなどの雰囲気中でスイッチを使用しないでください。スイッチの開閉に伴う火花や発熱により発火又は爆発を引き起こす原因となります。
- A9 Under actual usage conditions, there is a risk that unexpected accidents may occur. So, please confirm safety by actual usage conditions.
実際の使用条件においては、不測の事故が発生する可能性があります。実際の使用条件にて安全性の確認を行ってください。

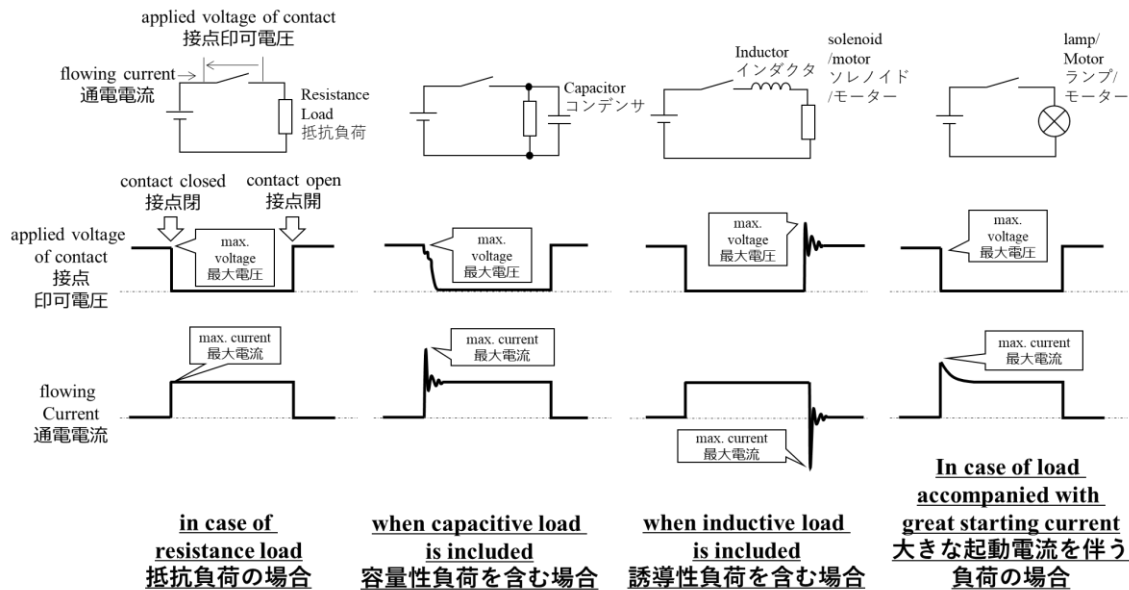
DOCUMENT No. KRA-639	TITLE PRODUCT SPECIFICATIONS (For reference)	PAGE 9/14
BACKGROUND SKRACBE010	製品仕様書 (参考)	DATE Apr. 2026

B【Circuit design】回路設計

B1 The product is designed and manufactured only for DC resistive load. So, If it is connected except resistive load, surge voltage and/or inrush current as shown in figures below, may be generated during the switch operation. There is a risk of exceeding the absolute maximum rating. It should be checked even transient states, whether it is not exceed absolute maximum rating range or not.

When the switch is used over electrical load conditions, contact resistance will be increased and/or insulation degradation will be occurred due to contact wearing by arc discharge. Also, concern about generation various oxides such as organic gases and siloxane, may have an impact to the switch life performance.

本製品は直流の抵抗負荷用に設計・製造されています。抵抗負荷以外の電気負荷を接続するとスイッチ接点の開閉時に下図のようなサージ電圧やインラッシュ電流が発生し絶対最大定格を超える恐れがありますので、スイッチの開閉過渡状態も含め、絶対最大定格の範囲内となるようご注意ください。絶対最大定格以上の電気負荷条件で繰り返し使用されますと、アーク放電による接点摩耗や、スイッチ内外の有機系ガスやシロキサン等の各種酸化物の生成により接触抵抗増加や絶縁劣化による寿命低下が起こる可能性があります。



B2 A circuit which is added a bypass capacitor for static electricity and noise countermeasures, also a inductor for filter, there is a risk of life performance degradation due to created arc discharge by large transient current/voltage even small capacity in a moment. In case of using bypass capacitors or inductors in the circuit, it should be insertion a current limited resistor in series in order to avoid exceed the absolute maximum rating even for a moment. In addition, please check and measure actual transient voltage and current waveforms by an oscilloscope, if it is exceeded absolute maximum rating. even micro second range.

静電気やノイズ対策のバイパスコンデンサおよび、フィルタ用のインダクタなどを搭載した回路では、小さな容量であっても瞬時的に大きな過渡電流、電圧が発生しアーク放電による寿命低下が起こる可能性があります。バイパスコンデンサやインダクタを回路に使用する場合には、電流制限用の抵抗を直列に挿入するなどし、瞬時であっても絶対最大定格を超えないよう回路を構成してください。また、オシロスコープを使用し、実使用状態にてマイクロ秒オーダーであっても過渡電圧、過渡電流が絶対最大定格を超えていないことをご確認ください。

B3 Please consider to add a filter in a circuit or software in order to avoid malfunction caused by bouncing and chattering as signal noise or mis-plus. In addition, since generation of chattering and bouncing are changed by operating temperature and operation speed, please confirm that malfunction does not occur under actual usage conditions.

バウンスやチャタリングによる、信号ノイズやミスパルスによる誤動作が発生しないよう、回路またはソフトウェアにフィルタを設けるなどの対策をしてください。また、使用温度や操作速度によりバウンスやチャタリングの発生状態が変化しますので、実使用条件にて誤動作が発生しないことをご確認ください。

DOCUMENT No. KRA-639	TITLE PRODUCT SPECIFICATIONS (For reference)	PAGE 10/14
BACKGROUND SKRACBE010	製品仕様書 (参考)	DATE Apr. 2026

C【Mechanism design】機構設計

- C1 Do not use the switch for long term depressed the plunger as usual. There is a risk of the plunger returning failure due to impact of ambient temperature, humidity and adhesion of oils, greases, various solvents and so on. Do not design that normal use state keeps the plunger depression, please select proper circuit type of the switches. (normally open, normally closed).
操作部を常時押し込んだままの状態では長期使用しないでください。周囲温湿度の影響やオイルやグリース、各種溶剤等の付着により、スイッチの復帰性能が著しく低下する恐れがあります。通常のご使用状態が操作部を押し込んだままにならないよう、組み込み機構に合った回路タイプ（ノーマルオープン、ノーマルクローズ）をご選択ください。
- C2 The switch is designed only for manual operation. So please do not apply it to mechanical detection function. For detection function and purpose, please use our detector switches.
当スイッチは直接人の操作を介してスイッチを押す構造にてご使用ください。メカ的な検出機能へのご使用は避けてください。検出機能には弊社検出スイッチをご使用ください。
- C3 Do not apply the switch to flexure PWB. It may cause of the switch broken.
基板がたわむような場所への設置はお避けください。スイッチ破壊の原因となります。
- C4 If it is changed how to use the switch in applications out of agreement terms and conditions, please contact us.
セット内でのスイッチの使われ方が、事前に合意した使用条件から変更される場合は当社に御連絡ください。
- C5 Design of printed pattern and parts layout shall be considered because the switch characteristics may change due to warp of PWB.
基板のソリによって特性が変化する場合がありますので、パターン設計・レイアウトについては十分考慮願います。
- C6 When use a different PWB mounting hole and/or PWB footprints from our recommended dimensions, the prior consultation shall be made with us.
プリント基板取り付け穴およびパターンに関し、推奨寸法以外を採用する場合は、当社に連絡願います。
- C7 Do not use the switch in a manner that the stem will get a side force. If the side of stem is pushed, the switch may be broken.
ステムを横方向から押す様な使い方は避けて下さい。ステム先端に横方向から荷重が加わりますとスイッチが破壊される場合があります。
- C8 Switch shall not be kept pressed for a long time.
スイッチを長時間ONさせる使い方はしないでください。
- C9 This switch is not designed for keeping pressed down for a certain duration of time. If users intend to use our switch for such purpose, they shall verify such suitability with the own actual samples in advance as well as shall use for this purpose under their sole responsibility. The prior consultation with us is also needed.
本製品は長押しする用途で設計されたものではありません。本製品を長押し使用される場合は当社にご連絡頂き、仕様内容を調整した上で採用可否判断願います。
- C10 Press the center of stem. Click feeling of switch may be degraded by off-center push including stem edge due to hinge construction and/or tolerance stack-up at module level. Hinge construction may cause slant angle push, causing switch to fail to make ON.
ステムのセンターを押す様にして下さい。ヒンジ構造及びセット上の累積公差によるセンターズレなどステムを端押しする状態では感触が変化する場合があります。ヒンジ構造の場合は、押下時ステム押し位置が移動しますので、動作せずになる可能性があります。

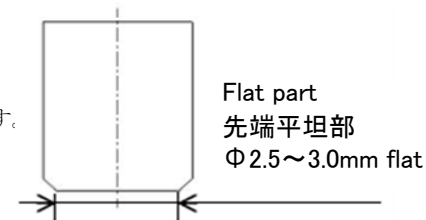
DOCUMENT No. KRA-639	TITLE PRODUCT SPECIFICATIONS (For reference)	PAGE 11/14
BACKGROUND SKRACBE010	製品仕様書 (参考)	DATE Apr. 2026

C11 Actuator Design: 打鍵部先端形状

The actuator of set knob is recommended to be $\phi 2.5$ to 3.0 mm flat design (refer to the right figure).

Also, the recommended material of actuator is ABS or PC resin.

右図に示す $\phi 2.5 \sim 3.0$ mmフラット形状を推奨致します。尚、材質はABSまたはPC等の樹脂を推奨致します。



C12 The maximum push angle of actuator shall be within 1° .

打鍵部の傾斜は、1度以内に設定して下さい。

C13 No over force outside the specification is applied to switch (refer to Item 7.4, the strength of stopper). The switch may be broken.

スイッチ操作時に規定以上の荷重が加わるとスイッチが破損する場合があります。スイッチに規定荷重以上の力が加わらない様にご注意下さい。(7.4項 ストッパー強度参照)

C14 Set knob shall level out to the module casing surface. Otherwise, switch may be exposed to impact force, causing breakage of switch.

セットキートップがセット筐体から出るようなご使用方法はお避け下さい。スイッチに衝撃荷重が加わりスイッチ破壊の原因となります。

C15 This switch shall not be pressed and/or operated at any impact force. When switch is pressed at impact force, this may potentially cause damage or breakage of switch.

スイッチ操作時に衝撃を与えないで下さい。衝撃が加わりますとスイッチが破損する危険性があります。

D 【Usage environment】 使用環境

D1 Electrical, mechanical, life and environmental performance are not guaranteed as combination test conditions but defined individual test property. When continuous operation is performed close to upper or lower limit temperature, there may be some impacts to the switch performance, so it will be specified sequential test on the specification individually.

電氣的性能、機械的性能、耐久性能および耐候性の各性能は、単独試験における性能であり、各試験条件の複合条件を保証するものではありません。使用温度範囲の上限又は下限付近において連続動作を行う場合には、各性能値への影響が想定されますので個別に仕様化が必要となります。

D2 Under the condition of hot-spring area where has high concentration sulfide gas, and/or in the place of exposed exhaust gas usually, it may have the switch performance degradation, so please be careful with external circumstance.

硫黄系温泉地での常時使用や自動車等の排気ガスに常時さらされる環境で使用される場合には、本製品の性能に影響を及ぼす恐れがありますので使用環境に十分ご注意ください。

D3 Since the product does not have seal structure, it may have contact failure caused by dust intrusion. When using the product, please be careful to use it to avoid dust intrusion.

本製品は密閉構造ではないため、使用環境によっては塵埃が内部に侵入し、接点障害を起こす場合があります。ご使用の際は塵埃が製品内部に侵入しないようにしてください。

D4 Do not use the parts which are generated sulfide gas, or oxidization gas. Such suspected parts are molded parts, rubber materials, adhesive agents, packing materials, mechanical actuators and lubricants. Please do not use those parts in a same application. Because contact surfaces may corrode and increase contact resistance.

硫化ガスや酸化ガスが発生する成形部品、ゴム材料、接着剤、梱包材、機構駆動部、潤滑剤等を同一セット機器内で使用しないでください。接点表面が腐食し接触抵抗が増加する可能性があります。

D5 Please pay careful attention to design, generated gases from adhesives, paints, and resin materials does not stay around the products. It may cause reduced life cycles, failure, or malfunction.

接着剤や塗料、樹脂材料から発生するガス類が本製品周辺に滞留しない構造にしてください。寿命低下や故障、誤動作の原因となります。

D6 Do not use the products in high humidity and/or dew condensation conditions. It may cause current leakage.

高湿度環境下、又は結露する可能性がある環境では、端子間の電流リークが発生する可能性がありますので本製品はご使用にならないでください。

DOCUMENT No. KRA-639	TITLE PRODUCT SPECIFICATIONS (For reference)	PAGE 12/14
BACKGROUND SKRACBE010	製品仕様書 (参考)	DATE Apr. 2026
D7	Since it may cause contact failure or the switch malfunction, when using such as adhesives, screw lock liquids, greases, coating liquids, lubricants, and organic solvents and so on, please check if materials intrude into the switch or some impact to the switch performance. 接点障害やスイッチ破壊の原因になる可能性がありますので、接着剤、ねじロック剤、グリス、コーティング剤、潤滑剤、有機溶剤などの補助剤を使用する場合には、製品内部への染み込みや発生するガスによる性能への影響が無いことをご確認ください。	
E	【Handling for assembly】 組立時の取り扱い	
E1	When soldering to the terminals, please pay attention to following items. 端子はんだ付けの際には以下の点にご注意ください。	
E1-1	Do not apply excessive heat to the products, the soldering should be performed within the specified conditions. If excessive heat apply to the products, it may cause rattle, deformation and electrical characteristic deterioration. はんだ付けの際、製品に過大な熱が加わらないよう規定条件内でのはんだ付け作業をお願いします。製品に過大な熱が加わりますとガタ、変形及び電気的な特性が劣化する可能性があります。	
E1-2	Do not apply a load to the terminals when soldering. It may cause rattle, deformation and electrical characteristic deterioration. 端子をはんだ付けする際に、端子に荷重が加わらないようご注意ください。ガタ、変形及び電気的特性劣化する可能性があります。	
E1-3	Do not use water-soluble flux for soldering. It may cause corrode the products. In addition, please control flux amount to avoid flux intrusion into the switch inside by excessive application. 水溶性フラックスは製品を腐食させるおそれがありますので、ご使用にならないでください。また、フラックスの過剰塗布によりスイッチ内部に染み込むことによる不具合が発生しないよう、塗布量の管理をお願いします。	
E1-4	After soldering, please do not cleaning the switch body by any solvents for whatever reason. はんだ付け後、溶剤等でスイッチを洗浄しないでください。	
E1-5	When using a through-hole PWB, If thickness is thinner than recommendation, impact of heat stress will be increased. So, please check soldering conditions in advance carefully. スルーホールプリント基板及び推奨板厚より薄い基板をご使用される場合は、推奨基板よりも熱ストレスの影響が大きくなりますので、半田付け条件については事前に十分な確認をしてください。	
E1-6	Setting of soldering condition shall be verified by actual production condition. 半田付けの条件の設定については、実際の量産条件で確認されるようお願いいたします。	
E1-7	The reflow soldering should be performed within recommendation conditions, otherwise the click feeling may be degraded when the reflow heat is applied constantly for a long time. 熱履歴が加わるとクリック感が低下する可能性がありますので、推奨リフロー条件内でリフローを行う様をお願いします。	
E1-8	When PWB is split in-process after soldering, please be careful not to apply a load to the switch because there is a risk of the switch deformation. 半田付け後にプリント基板の割り工程を行う場合は、スイッチが変形するおそれがある為、スイッチに荷重が加わらないようご注意ください。	
E1-9	When the switches are Dip soldered on the backside of PWB after reflow soldering, there is a risk of flux creep-up from the side of the switch in-process. So, please do not design to make the through holes around the switch mounting area. 本スイッチをリフロー半田後にプリント基板裏面をディップ半田して使用する場合は、ディップ時のフラックス吹き上げ等によりスイッチ側面よりフラックスがはい上がる場合がありますので、パターン設計にあたってはスイッチ下面、周囲にスルーホールを設けないでください。	
E1-10	Please note that according to shape of pattern or resist around the switch mounting area on PWB, it may have some influence for soldering due to thickness. スイッチ取付面にあたるプリント基板のパターンやレジストの形状により、その厚み分が半田付け性に影響する場合がありますのでご注意ください。	
E1-11	When the switch is mounted on a printed circuit board, the case shall be held. And insert the product body to the specified fixing plane and fix it giving it the horizontal position. If it isn't fixed horizontally, it may cause malfunction. 本スイッチをプリント基板へ取り付ける場合は、ケースを持って行って下さい。製品本体を規定の取付面まで挿入して水平になるように取り付けてください。水平にならないまま取り付けますと、動作不良の要因となります。	

DOCUMENT No. KRA-639	TITLE PRODUCT SPECIFICATIONS (For reference)	PAGE 13/14
BACKGROUND SKRACBE010	製品仕様書(参考)	DATE Apr. 2026

E1-12 No clearance between the bottom of switch and PWB surface.

スイッチ底面と回路基板との間に隙間が生じないように取り付けてください。

E1-13 Do not press the stem but the switch body when you correct rising of the switch mounted on PWB.

基板実装後スイッチの浮きを修正する際は、スイッチの操作部を押さずにスイッチ本体を押す様にして下さい。

E2 When ultrasonic welding is performed in manufacturing process of the applications, there is a possibility of performance deterioration.

So, please confirm the switch performances after welding. Depend on relation between the vibration direction, frequency, and the switch layout, there is a possibility of performance deterioration or broken by generated resonance phenomenon. If such issues happened, please consider to change the welding condition, direction of vibration and component layout accordingly.

製品組み込みユニットの製造工程で超音波溶着を実施される場合は、スイッチに不具合や性能低下が生じる可能性があります。溶着後にスイッチ性能に問題が生じていないかご確認をお願いします。超音波溶着時の振動方向や振動数とスイッチのレイアウトの関係次第では、共振現象によりスイッチの性能劣化や損傷が発生する場合がありますので、問題が生じた場合には溶着条件や振動方向、部品レイアウトの変更をご検討願います。

E3 When the unfinished units as a mounting PWB are stacked or transported in your process, please do not apply any force to the operation part. It may damage and broken. In addition, please do not hold the operation part with load applied. It may cause deterioration of returning force or deformation of the components.

実装した基板などの組立途中部品の積み重ねや搬送などの取り扱い時に、操作部に力加わらないようご注意ください。操作部が破損する可能性があります。また、操作部を押し切るなど荷重をかけたままでの保存はしないでください。スイッチ復帰力低下や部品変形の原因となります。

E4 The rubber stem have swelling property depend on compatibility of oil, chemicals and so on. It may cause come-out or broken issues.

When the grease is applied to the cams, please note that do not adhere to the rubber stem. Also, should be considered impact of adhesion by actual used oil and chemicals. Organic solvents as toluene and cyanoacrylate adhesives are especially affected, so please do not use them in the units or applications.

ラバーステムは、油・薬品等が付着すると膨潤する性質があり、脱落や破れの原因となる恐れがあります。カムにグリースを塗布する場合はラバーステムに付着しないよう注意頂くと共に、付着時の影響につきましても、実際に使用する油・薬品での影響のご確認をお願いします。トルエン等の有機溶剤やシアノアクリレート系の接着剤については特に影響を受けますので同一セット内およびその近傍では使用しないでください。

E5 When you apply chemical agents such as coating agents to the products, please let us know beforehand.

製品にコーティング剤等の薬品を付着させる場合は、別途ご相談ください。

(A2)

E6 Applying an upward pulling force to the stem may cause malfunction and changes in the product's height, so please exercise caution.

ステムに上方向の引張り上げる力が加わると、動作不良および製品高さの変化を生じる場合がありますので十分注意してください。

(A3)

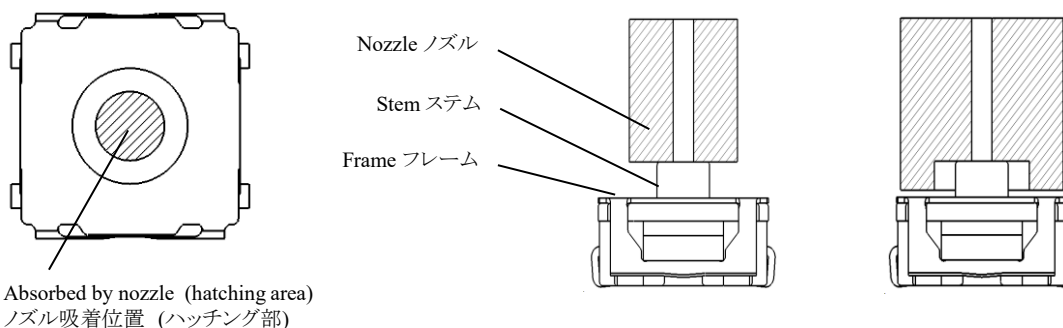
E7 When this product is mounted using a surface mounter, set the nozzle suction position as shown in the figure below.

Applying vacuum to area (hatching area) other than the designated suction point may cause malfunction and changes in the product's height, so please exercise caution.

本スイッチをチップマウンターにより実装する場合、ノズルの吸着位置は下図のとおり設定してください。

吸着位置(ハッチング部)以外をバキュームされますと、動作不良および製品高さの変化を生じる場合がありますので十分注意してください。

Example which dose a switch in the vacuum: スイッチバキューム例



DOCUMENT No. KRA-639	TITLE PRODUCT SPECIFICATIONS (For reference)	PAGE 14/14
BACKGROUND SKRACBE010	製品仕様書(参考)	DATE Apr. 2026

F 【Storage】 保管方法

- F1 The products should be used as soon as possible within 6 months after delivery. It should be stored in our original packaging condition in room temp and normal humid condition to avoid sunlight and corroded gas circumstance. After opening the package, please seal the box by a plastic bag again, and should be stored it in same environmental condition as above.
製品は、納入時の包装状態のまま常温、常湿で直射日光が当たらず、腐食性ガスが発生しない場所に保管いただき、納入から6ヶ月以内を限度とし、できるだけ早くご使用ください。梱包の開封後は、ポリ袋で再度製品を密封し外気との遮断を図り、上記と同様の環境で保管してください。
- F2 The products should be stored in our original packaging condition. Please do not apply overstock stress since it may cause deformation of the packing boxes.
梱包箱が変形する様な過剰な積み重ね等による応力を避けて弊社出荷時の梱包状態のまま保管してください。
スイッチ性能に問題が生じていないかご確認をお願いします。超音波溶着時の振動方向や振動数とスイッチのレイアウトの関係次第では、共振現象によりスイッチの性能劣化や損傷が発生する場合がありますので、問題が生じた場合には溶着条件や振動方向、部品レイアウトの変更をご検討願います。