

DATA SHEET

HSHCAA120B

ALPSALPINE ALPSALPINE CO., LTD.

HEAD OFFICE
1-7, YUKIGAYA-OTSUKA-MACHI, OTA-KU, TOKYO, 145-8501, JAPAN
PHONE +81(3)3726-1211 FAX +81(3)3728-1741
NAGAOKA PLANT
1-3-5, HIGASHITAKAMI-MACHI, NAGAOKA-CITY, NIIGATA-PREF, 940-0006, JAPAN
PHONE +81 258-24-4111 FAX +81 258-24-4110

This specification is subject to change without notice.

改訂履歴 History of Revision

Datasheet Rev.	Date	Note
00	Sep/06/2019	Draft

CONTENTS

- | | | |
|--------------------------------------|---|------------|
| 1. 弊社製品番号
ALPS product No. | HSHCAA120B | |
| 2. 適用範囲
Application | この仕様書は湿度センササンプルに適用する。
This specifications applies to humidity sensor. | |
| 3. 製品概要
General description | <ul style="list-style-type: none">・湿度センサとサーミスタを搭載している。・相対湿度をアナログ電圧出力する。・検出方式は静電容量型の湿度センサである。
<ul style="list-style-type: none">・HSHCAA120B is humidity sensor with thermistor.・Relative humidity is output in an analog voltage.・Humidity sensing is capacitance type. | |
| 4. 仕様内容
Content of specifications | | |
| | 4-1. 電氣的仕様
Electric specification | Page 4 |
| | 4-2. 回路構成 製品写真
Schematic Full View | Page 5 |
| | 4-3. 推奨回路
Recomendation circuit | Page 6 |
| | 4-4. 電源電圧立上について
Power up sequence | Page 6 |
| | 4-5. 包装仕様
Packing Specifications | Page 7 , 8 |
| | 4-6. お取り扱い上の注意
Precautions | Page 9 |
| | 4-10. 法的放棄声明
Legal disclaimer | Page 10 |

4-1. 電気特性

Electrical specifications

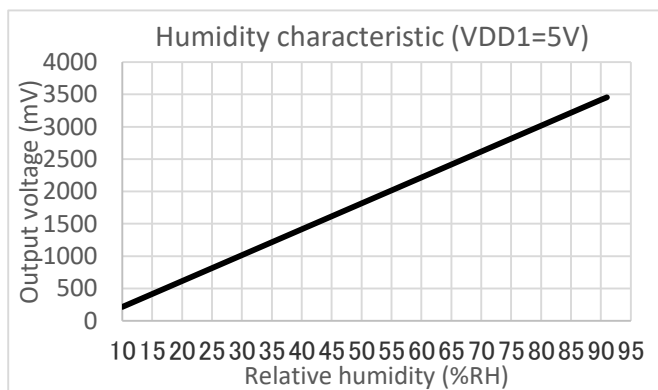
Item	Symbol	Unit.	Specification			Notes
			min.	Typ.	max.	
最大定格 Absolute Maximum Ratings						
定格電圧 Absolute limits supply voltage	Vlim	[V]	-0.4	-	5.6	
保存湿度範囲 Storage Humidity	Hstr	[%RH]	0		+95	氷結、結露なきこと Freezing and dew y condensation :Not allwed
保存温度範囲 Storage temperature	Tstr	[°C]	-25	-	+70	
使用条件 Operating conditions						
動作湿度範囲 Humidity range	Hrng	[%RH]	20	-	+95	
電源電圧 Supply voltage	VDD1	[V]	4.95	5	5.05	※1)
消費電流 Current consumption	IDD	[mA]	-	3.0	-	VDD1=5V without thermistor
出力抵抗 Analog output resistance	Rout	[kΩ]	20	28	36	
動作温度範囲 Operating temperature	Topr	[°C]	-20	-	+60	
電氣的仕様 Electrical specifications						
湿度検出出力@40%RH Output@40%RH	Vo40	[mV]	1215 (-5%RH)	1415	1615 (+5%RH)	※2) VDD1=5V 25degC
湿度検出出力@60%RH Output@60%RH	Vo60	[mV]	2015 (-5%RH)	2215	2415 (+5%RH)	※2) VDD1=5V 25degC
サーミスタ抵抗値 Thermistor resistance	Sr	[kΩ]	9.5	10	10.5	25degC
サーミスタB定数 Thermistor constantB	Sb	[K]	3346.2	3380.0	3413.8	25/50degC

※1): 本湿度センサは電源電圧に比例して出力が変化するレシオメトリック仕様です。

This humidity sensor is a ratio metric specification into which the output changes in proportion to the power-supply voltage.

※2): お客様外付け抵抗200Ω±0%とした時

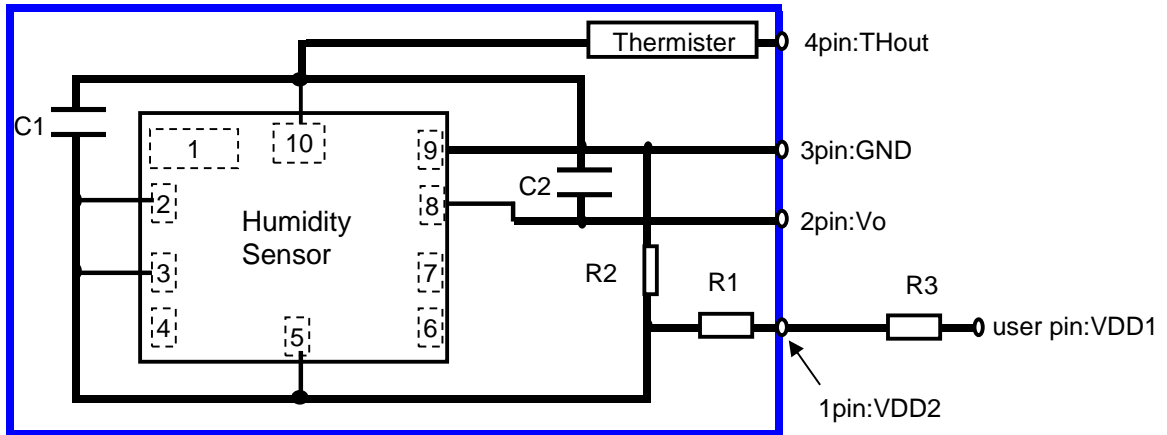
In case of the indispensable parts which a customer mounts is 200Ω±0%



$$\text{Output (mV)} = 40 \times \text{Humidity (\%RH)} - 185$$

4-2.回路構成、製品写真

Schematic, Full View

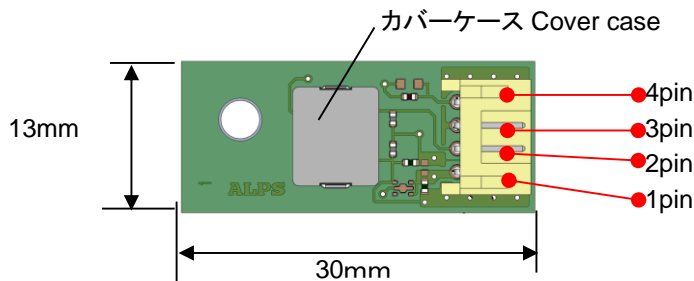


HSHCAA120B

R1=270Ω R2=1300Ω C1=C2=0.1μF

R3=200Ω (お客様での必須部品となります。 / The indispensable parts which a customer mounts)

端子番号/Pin No.	記号/Name	機能/Function
1pin	VDD2	電源/Supply Voltage
2pin	Vo	出力信号/Output
3pin	GND	GND
4pin	THout	サーミスタ出力/Thermistor output

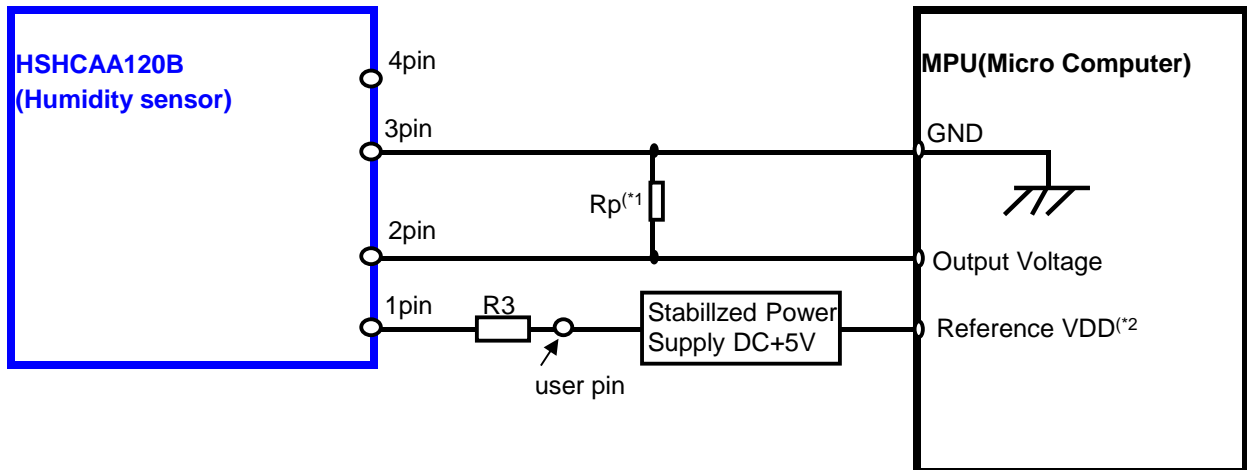


・コネクタ: S4B-PH-K-Y(LF)(SN) (日本圧着端子製造株式会社製)
 Connector: S4B-PH-K-Y(LF)(SN) (Maker :JST)

・サーミスタ: NCP15XH103J03RC (村田製作所)
 Thermistor: NCP15XH103J03RC (Maker : Murata)

4-3. 推奨回路

Recommendation Circuit



R3=200Ω (お客様での必須部品となります。 / The indispensable parts which a customer mounts)

*1. センサーの接続検出用途でプルダウン抵抗(Rp)が必要な場合、抵抗器は10MΩ以上が推奨です。センサーの出力インピーダンスが28kΩで、高インピーダンスの為です。
When Pull-down Resistor (Rp) is needed by disconnection detection of the sensor, connection by resistance of 10Mohm or more is recommended.
Sensor output impedance is 28kohm. It is high impedance.

*2. センサー出力はレシオメトリック仕様なので、MPCで"Reference VDD"の電圧変動を"Output Voltage"に反映させる処理を行うことをお勧めします。それにより、電源電圧の変動をキャンセルできます。
Since The Humidity sensor output is ratio metric specification, It recommends reflecting the voltage variation of "Reference VDD" on "Output Voltage" by processing of MPC.
It is possible for canceling the power supply voltage variation.

4-4 電源電圧立上について Power supply voltage rise

Power up sequence

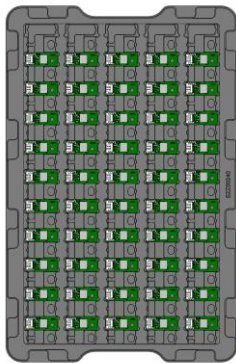
ASICは電圧監視回路を持ちます。この回路は、OTP読みに必要な電圧に到達した後、動作開始するシーケンスとなっているため、電圧の立上がり時間の依存性はありません。

The ASIC has a voltage monitoring circuit. Since this circuit starts operating after reaching the voltage required for OTP reading, there is no dependence of voltage rise time.

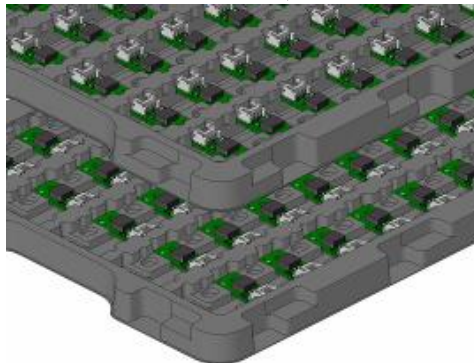
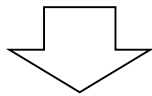
4-5. 包装仕様 Packing Specifications

4-5-1. トレーへの製品収納 Products stored in tray

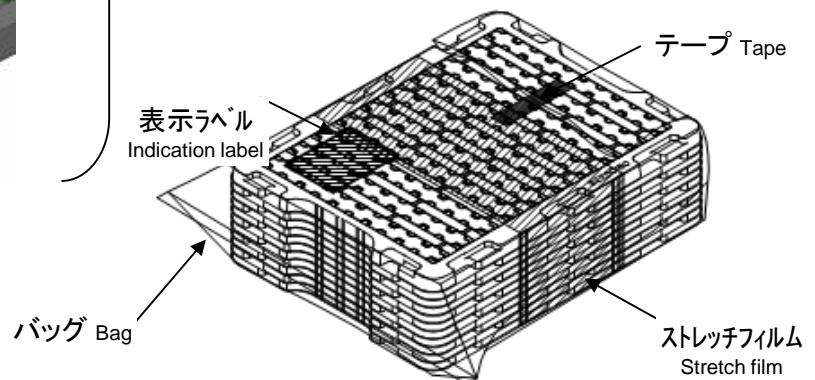
- ①. 出荷トレーに製品を収納します。(5pcs x 10pcs = 50pcs/枚)
The Products are stored in the shipment tray. (5pcs x 10pcs = 50pcs/Tray)
- ②. 製品を収納したトレーを最大10段重ね、最上段に空トレーを重ね、11段にします。
The tray that stored the Products is piled up by Max. ten pieces, an empty tray is piled up to the highest rung, and it makes to total 11 steps.
- ③. 11段重ねた後、中央部をストレッチフィルムで固定します。
After 11 steps are piled up, the center is fixed with the stretch film.
- ④. フィルム巻き部を避け、表示ラベルを貼付します。
The film rolling area is avoided, and the indication label is stuck.
- ⑤. Bagに収納し、テープ止めします。
It stores in Bag, and the tape stops the bag.



トレー寸法: 340x220x15.5mm

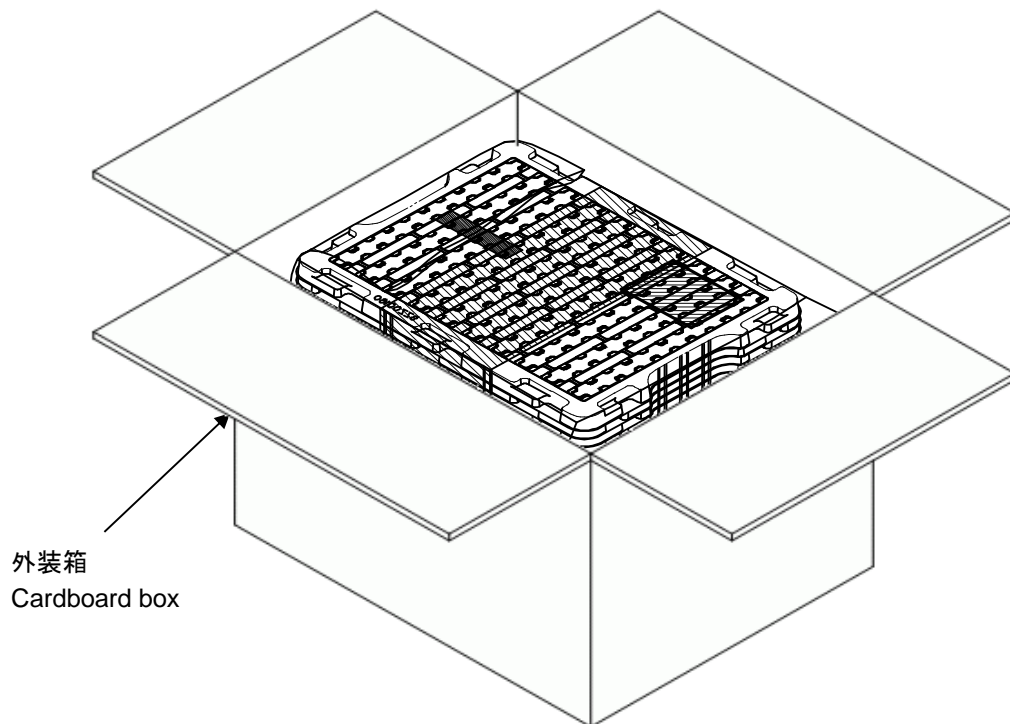


1枚毎に、ケースの向きを逆に重ねる。
The direction of the case is reversed each.



4-5-2. 外装箱への収納 Storage in outer carton

- ①. 最低発注数量(MOQ) 及び 最小発注単位(SPQ) は 1,000pcsです。
MOQ and SPQ are 1,000pcs .
- ②. 製品収納数は、500pcs x 1Bag x 2 = 1,000pcs です。
The number of products storage is 500pcs x 1Bag x 2 = 1,000pcs.
- ③. 箱のサイズ
The size of the carton.
360 x 240 x 252 [mm]
- ④. 出荷ラベルは、箱の長手面に貼付します。
The shipment label is stuck on the direction of the carton of the length side.



4-6. お取り扱い上の注意

Precautions

4-6-1. 保管環境のご注意 Storage Environment

適切な温度・湿度環境(5~40°C, 40~60%RH)で保管していただけるようお願いします。

また、塩素や腐食性のあるガスも避けるようお願いします。不適切な環境で保管した場合は、製品特性に影響する事があります。

Products should be stored at an appropriate temperature and humidity (5 to 40°C, 40 to 60%RH).

Keep products away from chlorine and corrosive gas.

The sensor might be damaged when straged in improper condition or excluding this guarantee condition.

4-6-2. 使用時のご注意 Precaution in use

ESD耐性は2kV(HBM、人体モデル)までの耐性が確認されていますが、本製品は高密度集積回路を搭載した電子部品の為、組み立ての際は静電気対策をお願いします。

The ESD tolerance is 2kV(HBM). Please manage ESD when assembling.

湿度センサー感湿部へのコンタミネーションの付着には十分ご注意ください。コンタミネーションが付着した場合正常な出力値を示さない可能性があります。カバーケースは外さないようお願いします。

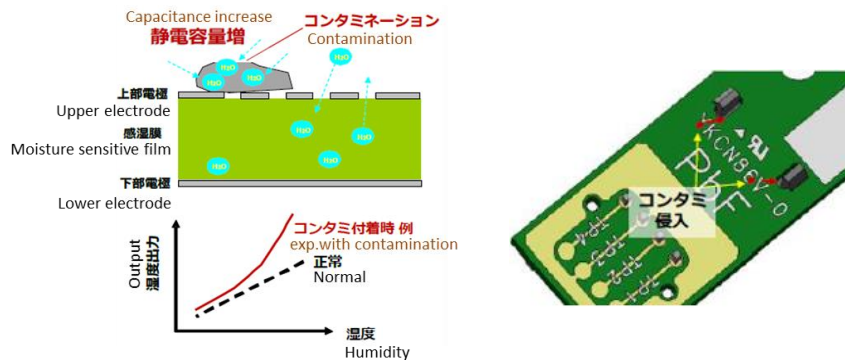
また、周囲に塵・埃等が多い場合は、フィルターにより保護することを推奨します。

Please note the adhesion of the contamination to humidity sensor.

There is a possibility of not indicating a normal output value when the contamination adheres.

Please do not remove the cover case. If there are a lot of dust and dirt around it,

it is recommended to protect with a filter.



揮発性の高い有機溶剤にさらされないよう注意のこと。トルエン、キシレン、ホルマリン、アセトン、メタノール、エタノールなどの有機溶剤に長時間暴露すると、出力変動の原因となります。

Be careful not to expose to volatile organic solvent. Exposure to organic solvents such as toluene, xylene, formalin, acetone, methanol and ethanol for a long time causes fluctuation in output.

高温環境下において高湿/低湿に長時間さらされると出力ドリフトの原因となります。高湿で出力高、低湿で出力低となります。例えば 50°C80%RH に置くと出力高となり、50°C20%RH に置くと出力低へ変化します。

In high temperature environment, there is a tendency to drift of the sensor humidity reading.

For example, the reading will drift to high side in 50degC 80%RH,

and low side in 50degC 20%RH.

本保証条件以外、又は、不適切な条件でご使用された場合、センサが破損することがあります。

The sensor might be damaged when used on an improper condition or excluding this guarantee condition.

4-7. 法的放棄声明 Legal disclaimer

1. 国内外の輸出関連法規により規制されている製品の輸出に際しては、同法規を遵守の上、必要な許可、手続き等をとってください。

For the export of products which are controlled items subject to foreign and domestic export laws and regulations, you must obtain approval and/or follow the formalities of such laws and regulations.

2. 軍事情報又はテロ等の反社会活動目的では、当製品を一切使用しないでください。
また、最終的にそれら用途・目的で使用されるおそれがある法人・団体・個人等へも当製品を一切供給しないでください。

Products must not be used for military and/or antisocial purposes such as terrorism, and shall not be supplied to any party intending to use the products for such purposes.

3. 当製品は、特に用途を指定していないかぎり、本来、AV、家電、事務機、情報機器、通信機器、アミューズメント機器等の一般電子機器用に設計、製造されたものです。
したがって、原子力制御機器、宇宙・航空機で運行にかかわる機器等の用途では一切使用しないでください。

上記の使用禁止の用途以外で、医療機器、防犯機器、防災機器、海底用機器等の高度の安全性・信頼性を必要とする機器でのご使用の際は、弊社営業担当迄ご相談いただくか、またはセットでの十分な適合性の確認を行っていただいた上で、フェールセーフ設計、保護回路、冗長回路、誤動作防止設計、延焼対策設計等のセットでの安全対策設計を設けてください。

Unless provided otherwise, the products have been designed and manufactured for application to equipment and devices which are sold to end-users in the market, such as AV (audio visual) equipment, home electric equipment, office and commercial electronic equipment, information and communication equipment or amusement equipment. The products are not intended for use in, and must not be used for, any application of nuclear equipment, driving control equipment for aerospace or any other unauthorized use.

With the exception of the above mentioned banned applications, for applications involving high levels of safety and liability such as medical equipment, burglar alarm equipment, disaster prevention equipment and undersea equipment, please contact an Alps sales representative and/or evaluate the total system on the applicability. Also, implement a fail-safe design, protection circuit, redundant circuit, malfunction protection and/or fire protection into the complete system for safety and reliability of the total system.

4. 車載対応製品以外の製品を車載用にご使用される場合は、事前に弊社へご相談ください。

Before using products which were not specifically designed for use in automotive applications, please contact an Alps sales representative.