

DATA SHEET

HGDEST021B

ALPSALPINE ALPSALPINE CO., LTD.

HEAD OFFICE
1-7, YUKIGAYA-OTSUKA-MACHI, OTA-KU, TOKYO, 145-8501, JAPAN
PHONE +81(3)3726-1211 FAX +81(3)3728-1741
NAGAOKA PLANT
1-3-5, HIGASHITAKAMI-MACHI, NAGAOKA-CITY, NIIGATA-PREF, 940-0006, JAPAN
PHONE +81 258-24-4111 FAX +81 258-24-4110

This specification is subject to change without notice.

History of Revision

Datasheet Rev.	Date	Note
00	May/20/2019	Draft

CONTENTS

1. ALPS product No.	HGDEST021B	
弊社製品番号		
.....		
2. Application	This specifications applies to single polarity single output type	
適用範囲	for Magnetic sensor, switching output type.	
	この仕様書は単極検知1出力タイプの磁気センサに適用する。	
.....		
3. Content of specifications		
仕様内容		
3-1. Electric/Magnetic specification		4-5
電氣的磁氣的仕様		
3-2. Functional block diagram		5
回路構成		
3-3. Full view, Laser marker		6-7
外形図, レーザー捺印		
3-4. Inner Structure and Cross Section		8
構造図及び各部名称		
3-5. Reliability specification		9-10
信頼性仕様		
3-6. Soldering conditions (Recommendation)		11
推奨半田条件		
3-7. Packing specification		12-16
包装仕様		
Precautions		17
お取り扱い上の注意		
.....		
4. Legal Disclaimer		18
.....		
.....		

3-1. Electric/Magnetic specification
電氣的磁氣的仕様

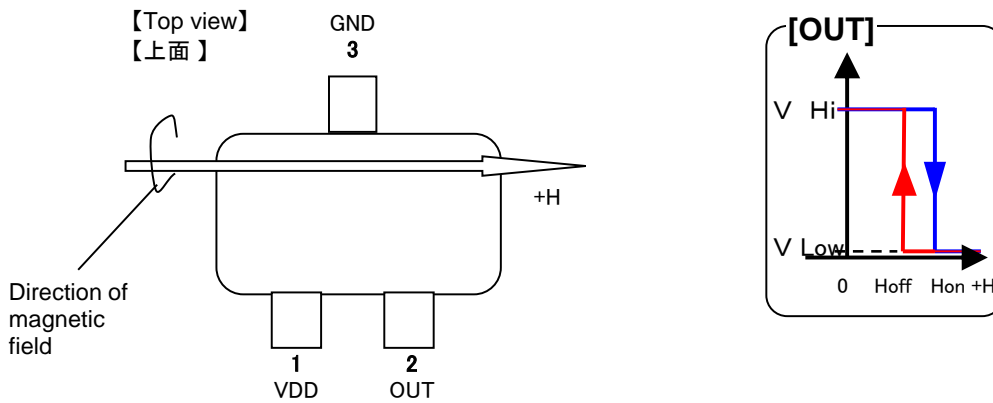
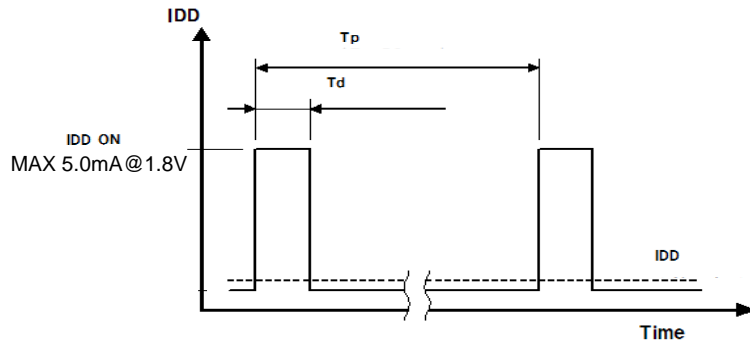
(1). 最大定格 Absolute Maximum Ratings

Item 項目	Symbol 記号	Unit. 単位	Specification 規格			Condition 条件
			Min. 最小	Typ. 標準	Max. 最大	
Supply voltage 電源電圧	VDD	V	-0.3	-	4.0	
Output 出力電流	Iout	mA	-0.5	-	+0.5	
Operating Temperature Range 動作周囲温度	Topr	°C	-40	-	+85	
Storage Temperature 保存温度	Tstg	°C	-40	-	+125	

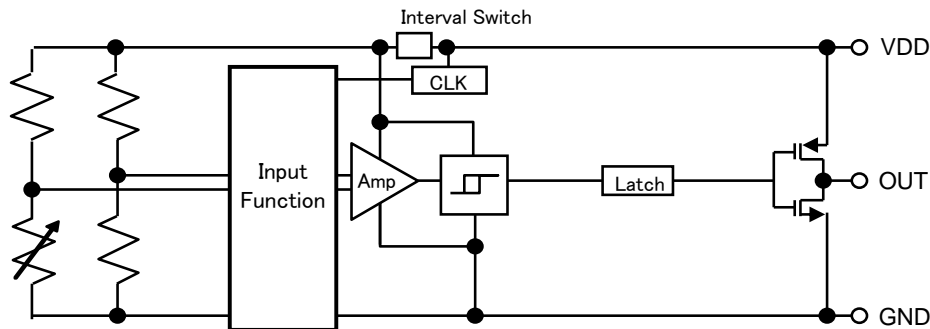
(2). 電氣的磁氣的仕様 : VDD=1.8V/3.0V Ta=25°C Electric/Magnetic specification @VDD=1.8V/3.0V Ta=25°C

Item 項目	Symbol 記号	Unit. 単位	Specification 規格			Condition 条件
			Min. 最小	Typ. 標準	Max. 最大	
Supply voltage 電源電圧	VDD	V	1.6	1.8	3.6	
Supply current 電源電流	IDD	μA	-	3	5	VDD:1.8V (平均値) VDD:1.8V (Average)
			-	5	9	VDD:3.0V (平均値) VDD:3.0V (Average)
Drive pulse period パルス駆動周期	Tp	ms	30	50	100	
Pulse width パルス幅	Td	μs	15	25	50	
Operating Temperature Range 動作周囲温度	-	°C	-40	25	85	
Output voltage 出力電圧	V Hi	V	VDD-0.2	-	VDD	I _o = -0.5mA
	V Low		0	-	0.2	I _o = +0.5mA
Operating Magnetic Field 動作磁界	Hon(+)	mT	1.3	2.0	2.7	Ta=25°C VDD:1.8V/3.0V
	Hoff(+)		0.5	1.2	1.9	

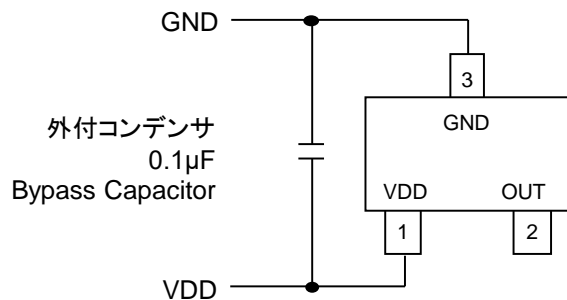
- IDD Pulse Driving
- パルス駆動消費電流



3-2. (1). 回路構成 Functional Block Diagram

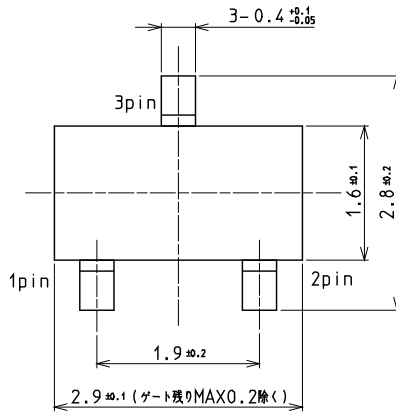


(2). 回路条件 Circuit condition

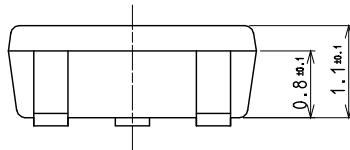


3-3. (1) Full view
外形図

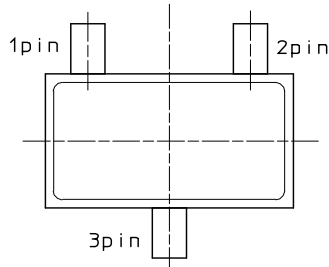
[上面図]
Top view



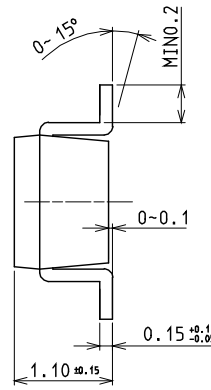
[正面図]
Front view



[底面図]
Bottom view



[側面図]
Side view



単位 Unit : [mm]

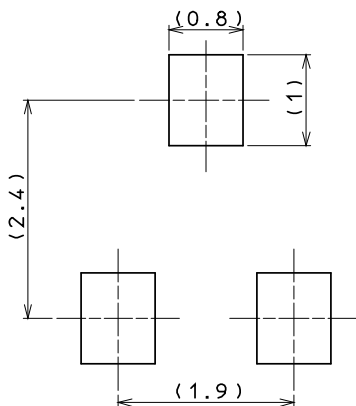
注記 Note

- 上下キャップズレは、XY共 Max. 0.1mm。
Cap offset : Max. 0.1mm both of XY.
- リード長さ不揃いは、Max. 0.1mm。
Unevenly of lead length : Max. 0.1mm

端子番号 Pin No.	記号 Name	機能 Function
1pin	VDD	電源 Supply Voltage
2pin	OUT	信号出力 Output Voltage
3pin	GND	GND

[推奨ランド] Recommended Mount Pad
レジスト開口部を示す。 Dimension of Resist-open.

単位 Unit : [mm]



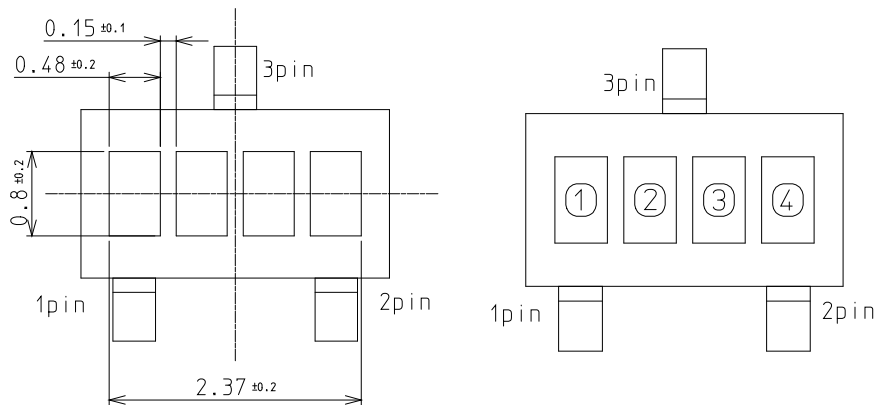
- () 寸法は、参考値とする。
- () The dimensions assume it reference value.

3-3. (2) レーザー捺印規格 Laser Marking specifications

■ 文字書体 : ヘルベチカ・メディウム・コンデンス部分修正 文字縦横比 10:6

Character type: Helvetica medium condensation part correction Character fineness ratio 10:6

(2)-1. 配置図 Layout 単位 Unit : [mm]



・PKG上面に捺印する。
Markings on the PKG Top surface.

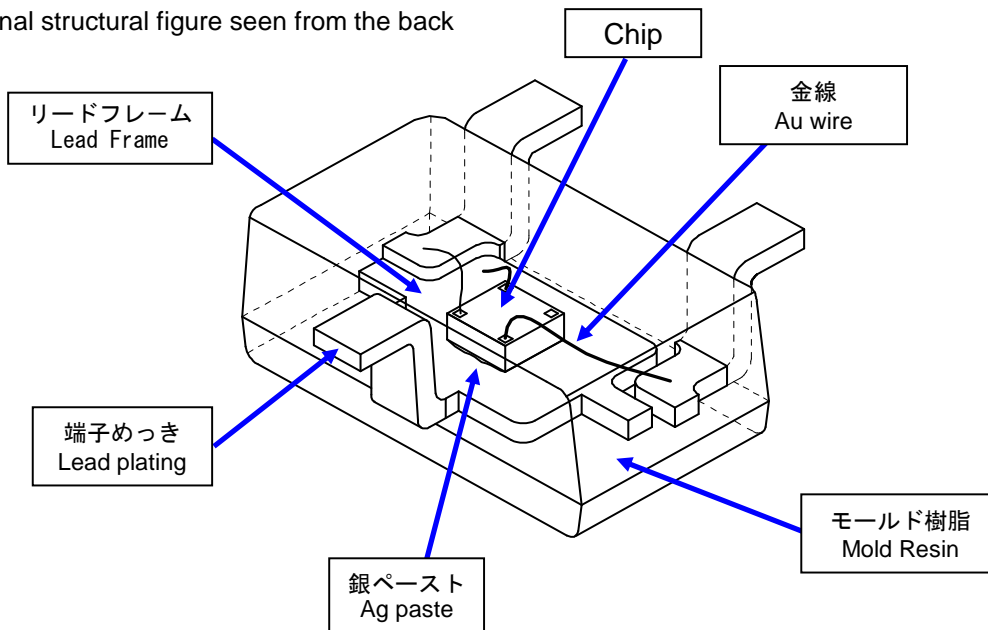
(2)-2. 表示内容 Content of indication

レーザー捺印No. Laser Marking No.	表示項目 Indication item	表示内容 Content of indication
①②	Wafer No.	①②は、Wafer No. を2桁(数字1~9, アルファベットA~Zの組み合わせ)で表示する。 ①② shows Wafer No. by two digits (figure 1-9 and alphabet A-Z combinations).
③④	製品区分マーク Product Division mark	本製品 HGDEST021Bは、"AD"固定。 単極1出力、2.0mTを表す。 HGDEST021B is marked as "AD". It indicates type of Single Polarity Single output sensor, and Hon is 2.0mT.

3-4. Inner Structure and Cross Section
構造図及び各部名称

■ 裏面構造図

Internal structural figure seen from the back



工程 Process	部品名/部位名 Parts name	材料名 Material name
ダイマウント Die-mount	Chip	Si
	銀ペースト Ag paste	Ag
	リードフレーム Lead Frame	Cu
ワイヤーボンド Wire Bonding	金線 Au wire	Au
モールド Molding	モールド樹脂 Mold Resin	エポキシ Epoxy
端子めっき Lead plating	無鉛はんだ Nonleaded solder	Sn-Bi

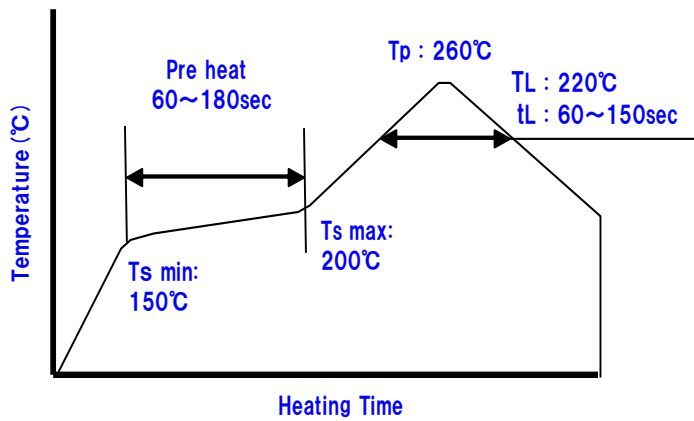
3-5. Reliability specification
信頼性仕様

(1). 信頼性試験品の前処理 Pre-treatment of Reliability Test sample

【125°C×24Hr】 + 【吸湿 (85±5°C・85±5%)×168Hr】 + リフロー2回
【Baking 125°C×24Hr】 + 【Moisture absorption (85±5°C・85±5%)×168Hr】 + Reflow 2times

前処理リフロー 条件

Pre-treatment Reflow condition



(2). 判定基準 Criterion

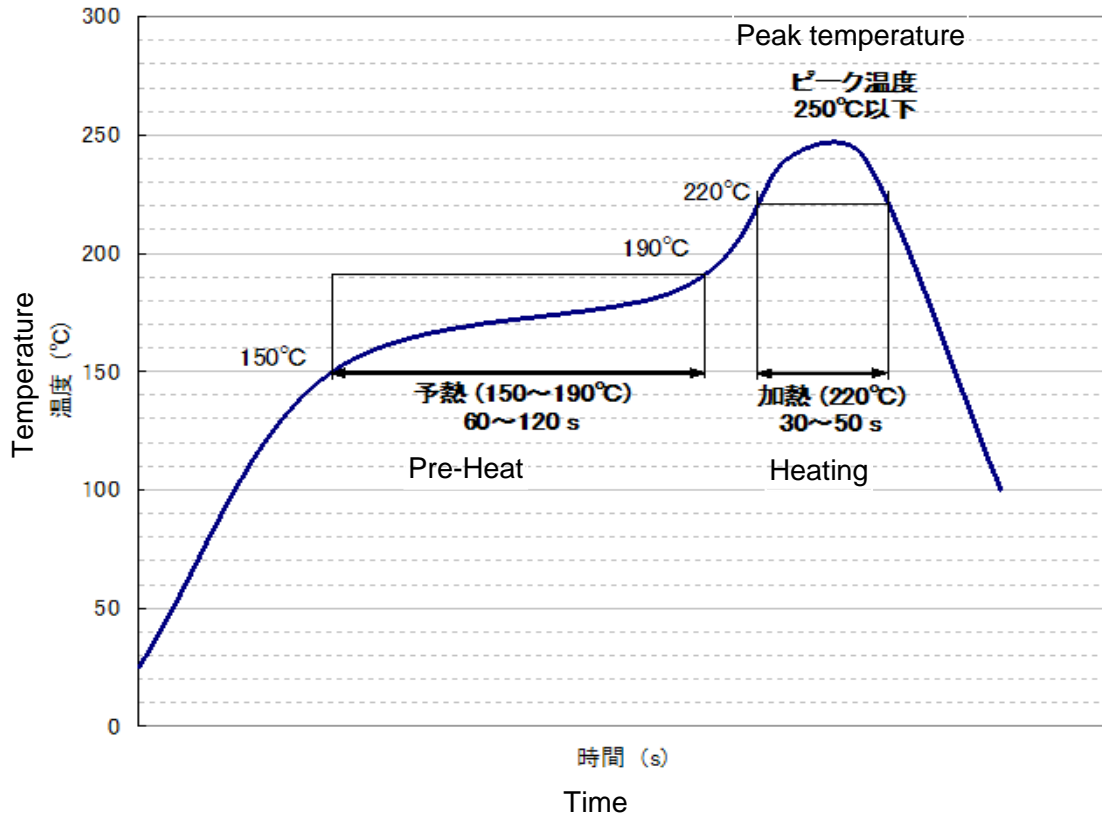
出力電圧 VDD Voltage	Hon	0.2V max
	Hoff	VDD-0.2V min

(3). 試験内容 Test contents

試験項目 Parameter	準拠規格 Conforming standard	試験方法／条件 Test / Condition	試験時間 Test Time	数量/前処理 Qty./Pretreat
高温高湿試験 High Humidity High Temp.	JEITA ED-4701 / 100-103	+85±5°C 85±5%	1000Hr	22 / ○
高温通電試験 High Temp. Bias	---	+85±5°C VDD=3.6V通電 +85±5°C VDD=3.6V (bias)	1000Hr	22 / ○
高温保存試験 High Temp. Storage	JEITA ED-4701 / 100-201	+125±5°C	1000Hr	22 / ×
高温高湿通電試験 High Temp. High Humidity Bias	JEITA ED-4701 / 100-102	+85±5°C 85±5% VDD=3.6V通電 +85±5°C 85±5% VDD=3.6V (bias)	1000Hr	22 / ○
低温保存試験 Low Temp. strage	JEITA ED-4701 / 200-202	-40±5°C(常温／常湿 1Hr放置後検査) -40±5°C (test operated after leave 1hour normal temp)	1000Hr	22 / ×
低温通電試験 Low Temp. Bias	---	-40±5°C VDD=3.6V通電 -40±5°C VDD=3.6V (bias)	1000Hr	22 / ○
温度サイクル試験 Thermal cycle	JEITA ED-4701 / 100-105	-40±5°C[30min]→常温(normal temp)[5min]→+125±5°C [30min]→常温(normal temp)[5min] : 1cycle	50cycles	22 / ○
耐リフロー試験 Reflow	---	2回 2times	---	11 / ○
振動試験 Vibration	---	掃引割合 10~55~10Hz 1min Sweeping rate=10->55->10[Hz] 1min 全振幅 1.5mm 掃引X,Y,Z方向 2時間 Amplitude=1.5[mm], Direction=XYZ, 2hours	X,Y,Z方向 各2時間 時間 Direction=XYZ , each 2hours	11 / ○
静電耐圧 (人体モデル) ESD (HBM)	JEITA ED-4701 / 300-304	±1000V 100pF 1.5kΩ	---	5 / ×
静電耐圧 (マシンモデル) ESD (MM)	JEITA ED-4701 / 300-305	± 200V 200pF 0 Ω 各端子5回 ± 200V 200pF 0 Ω Five times of each terminal	---	5 / ×
衝撃試験 Impact	JEITA ED-4701 / 400-404	100G 6msec X Y Z方向 各3回 100G 6msec Three times in XYZ direction	---	11 / ○
耐基板曲げ試験 Substrate bending test	JEITA ED-4702	±3mm/保持1s 曲げスピード1mm/s ±3mm, Hold=1[sec], bend speed=1[mm/s]	1500cycles	5 / ○
電極固着性試験 Electrode clinging test	JEITA ED-4702	5N/10s	---	5 / ○

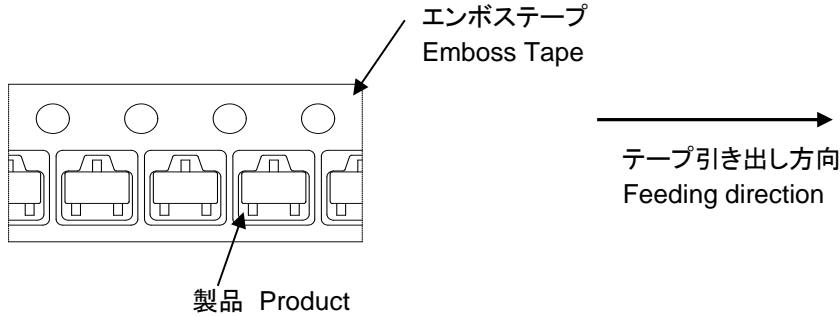
3-6. Soldering conditions (Recommendation)

推奨半田条件

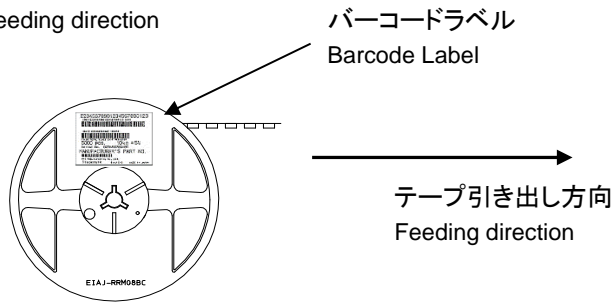


3-7. Packing specification 包装仕様

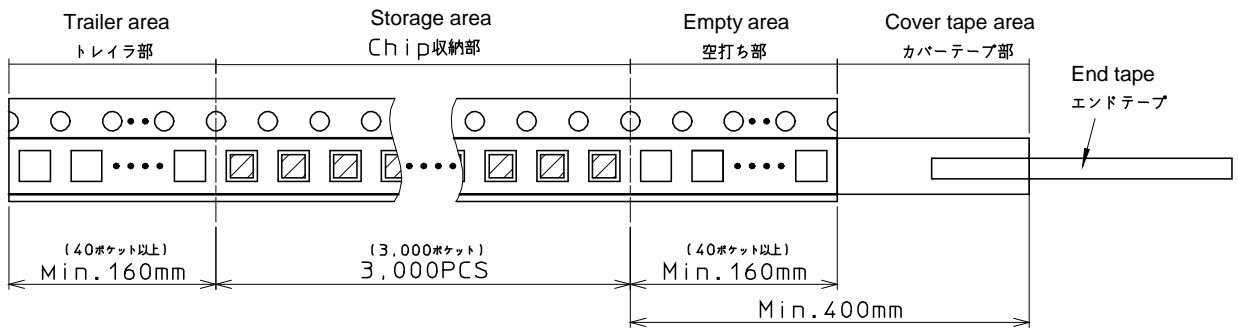
(1). 製品の収納方向 Component orientation



(2). テープ引き出し方向 Feeding direction



(3). テーピング-1 Taping-1



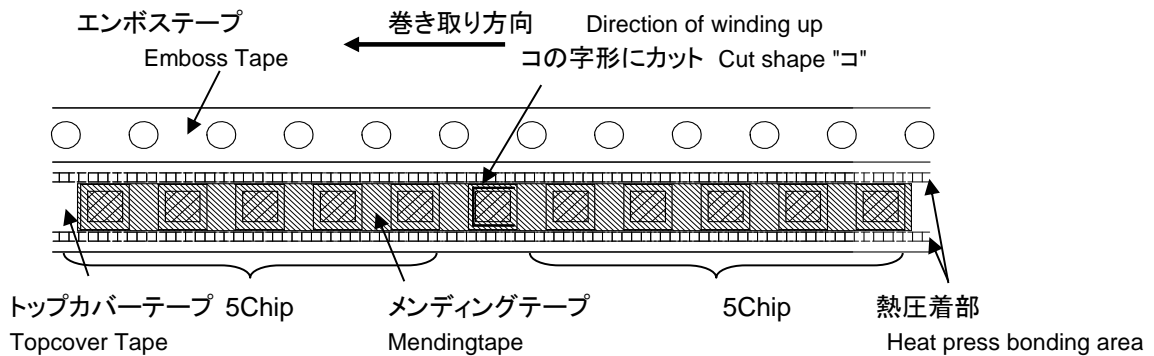
*JIS C 0806 に準拠する。 It conforms to JIS C 0806.

*製品封入不良率 Missing components

- ①非連続的な抜けはリーダー・トレイラ部を除き、0.1%以下とする。
0.1% or less of non consecutive missing components shall be allowed, except leader and trailer area.
- ②連続的な抜けはリーダー・トレイラ部を除き、無し。
Consecutive missing component shall not be allowed, except leader and trailer area.
- ③外形不良等の手直し(良品への交換)は、可能とする。
Replacement of defective components shall be allowed.

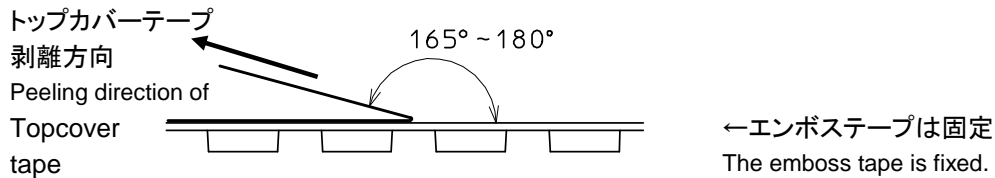
(4). テーピング-2 : 手直し Taping-2 : Mending

- ① 収納を修正したい部分のトップカバーテープを製品外形程度の大きさに下図の方向でコの字形にカットする。
Cut the cover-tape around PKG that is required to mend. Cutting shape shall be "コ"
 - ② カットした部分のトップカバーテープをめくり、製品を交換する。 Turn over the tape and replace PKG.
 - ③ めくったトップカバーテープを元に戻し、以下のようにメンディングテープを重ねる。
Return a piece of cover-tape, then cover the replaced portion by mending tape.
- ・メンディングテープの長さは、修正部の両隣各5chipを覆う。
・Length of mending tape shall cover 5pcs of both sides including replaced component.
 - ・メンディングテープは、カット部を十分覆い、かつトップカバーテープからはみださないよう重ね貼りする。
・Cover the enough cutting area by mending tape.

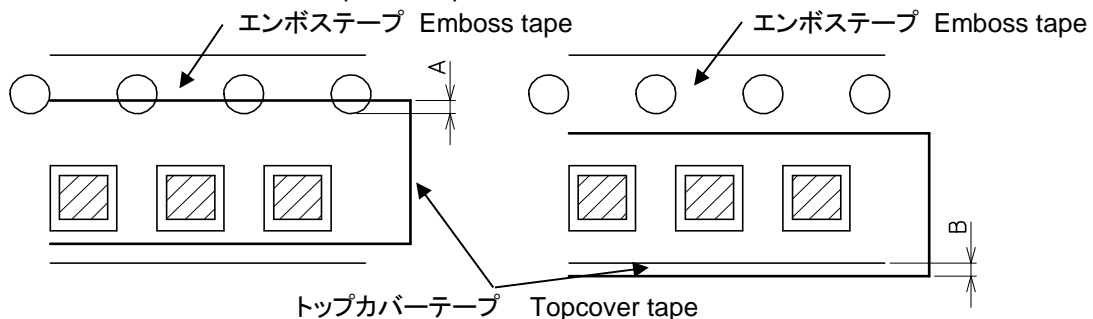


(5). 剥離強度 Peel strength

- ・エンボステープとトップカバーテープの剥離強度は、300mm/min において、0.1N(10g)~0.7N(70g)とする。
Peel strength of cover tape shall be 0.1N(10g)~0.7N(70g) for 300mm/min.



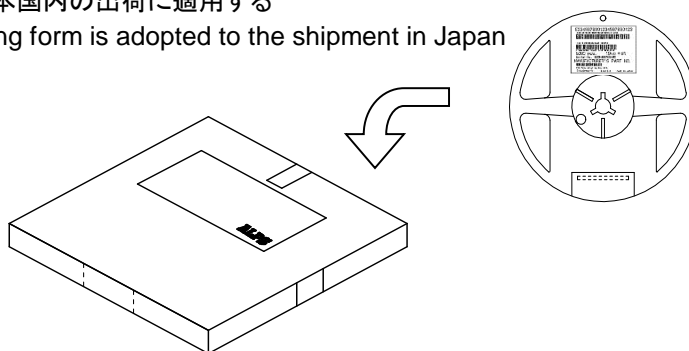
(6). トップカバーテープのズレ Topcover tape offset



- ・トップカバーテープの送り穴へのかかり : A = MAX 0.5mm Discrepancy to sending hole
- ・トップカバーテープのはみ出し : B = MAX 0.5mm Bulge of top cover tape

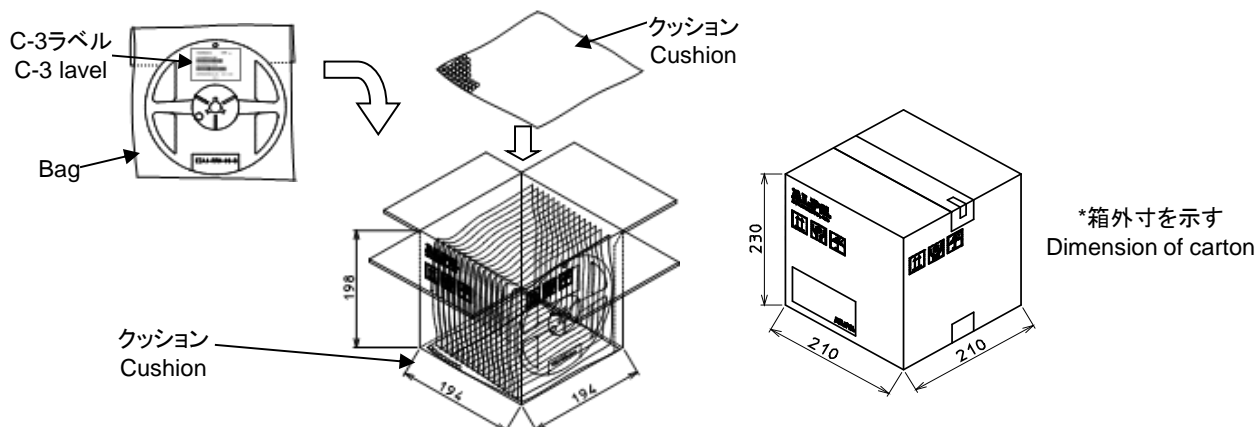
(7)-1. 梱包形態 Packing

- ①.本製品はテーピング包装(3,000個/リール)にて納入します。
This product is delivered by the taping wrapping (3,000 pieces/reel).
- ②.本製品は防湿梱包なしで納入します。
This product is delivered by a non damp-proof packing.
- ③.各リールには、バーコードラベルを貼付します。
The barcode label is put on each reel.
- ④.箱には、リール1個を収納します。(3,000pcs入り/箱)
1 reel stored in the carton box. (carton/with 3,000pcs)
- ⑤.本梱包は、日本国内の出荷に適用する
This packing form is adopted to the shipment in Japan



(7)-2. 梱包形態 Packing

- ①.本製品はテーピング包装(3,000個/リール)にて納入します。
This product is packed by tape wrapping (3,000 pcs/reel).
- ②.各リールには、バーコードラベルを貼付します。
The barcode label is put on each reel.
- ③.1リールを1Bagに収納します。
One reel is stored in one Bag.
- ④.箱には、Bagに収納したリール最大15個を収納します。(max. 45,000pcs入り/箱)
15 bags are put in 1 carton (max. 45,000pcs/carton)
- ⑤.箱の上下には、クッションを収納します。
The cushion is stored in the top and bottom of the carton.
- ⑥.本梱包は、海外向けの出荷に適用する
This packing form is adopted to the shipment to overseas.



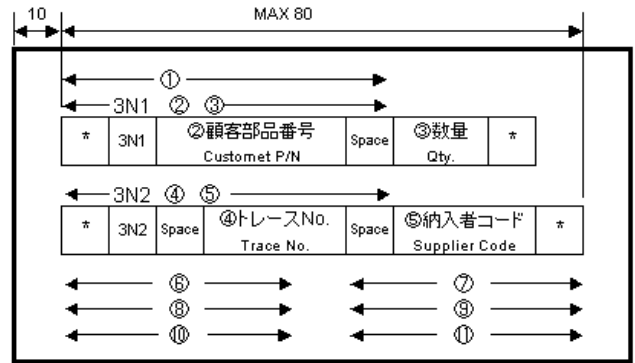
- (8). 推奨保管条件 Recommended storage condition
30°C- 85%以下 1年以内 30°C- 85%, less than 1 year

- (9). 梱包箱 段積み規定 Stacking height of carton
- ・Shipment to Japan : 10段max とする Maximum 10cartons
 - ・Shipment to Overseas : 5段max とする Maximum 5cartons

(10). バーコードラベル仕様 Bar code label specification

(10)-1. バーコード仕様 Bar code specification

内容 Content	仕様 Spec
コードの種類 Kind of code	コード39 Code39
細バーの太さ Thickness of minute bar	0.2mm以下 0.2mm or less
細バー：太バー Ratio	1：2.2



(10)-2. ラベル表示内容 Content of label indication

	項目名 Item	Barcode	文字 Character	桁数 Number of digits	備考 Note	本製品への記載内容 Content of description to this product
①	御社部品番号 Customer P/N	---	○	Max 15	御社部品番号を表示 Indication as for the Customer P/N	納入仕様書による It depends on the approval sheet.
②	御社部品番号 Customer P/N	○	○	Max 15	御社部品番号のバーコードを印字 The bar code of the customer P/N is printed.	納入仕様書による It depends on the approval sheet.
③	数量 Qty.	○	○	Max 6	数量 3000 のバーコードを印字 The barcode of the quantities 3000 is printed.	納入仕様書による It depends on the approval sheet.
④	トレースNo. Trace No.	○	○	Max 12	Lot. No. を表示 Indication as for the Lot No.	←
⑤	納入者コード Supplier code	○	○	---	納入者コードを表示 Indication as for the Supplier code	101010：JEITA登録の企業コード JEITA registration company code
⑥	製品番号 Product No.	---	○	Max 10	製品番号を表示 Indication as for the Product No.	納入仕様書による It depends on the approval sheet.
⑦	数量 Qty.	---	○	---	数量を表示 Indication as for the quantities	←
⑧	納入者名 Supplier name	---	○	---	納入者メーカーを表示 Indication as for the Supplier name	ALPS ALPINE CO.,LTD.
⑨	原産地 Country of origin	---	○	---	原産国表示 Indication as for the Country of origin	Made in Japan
⑩	RoHS適合 RoHS compliant	---	○	---	RoHS Compliant を表示 Indication as for the RoHS compliant	RoHS Compliant
⑪	書式名 Format name	---	○	8	EIAJ-C-3 を表示 Indication as for the EIAJ-C-3	←

(11). 包装材一覧 Components for packing

<共通> Common

部材 Component	素材 Material
エンボステープ Emboss tape	PS品(導電品) Polystyren (Conductive)
トップカバーテープ TopCover Tape	PS基材熱接着性フィルム(帯電防止品) Hot gluing film (Electrification prevention)
リール Reel	導電リール(黒色)PS品 Conductive reel(Black)
バーコードラベル Barcode Label	EIAJ-C-3 C-3 Label
エンドテープ End Tape	合成紙 Paper

<国内> Japan

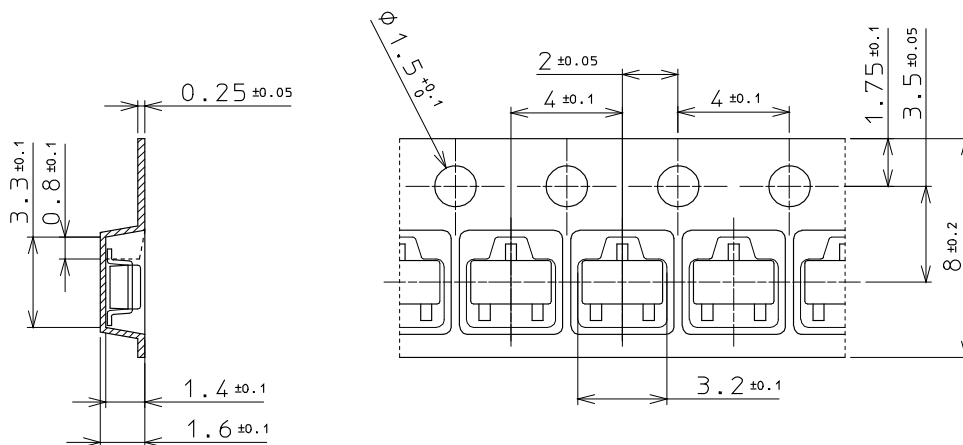
部材 Component	素材 Material
箱 Carton	コートボール紙 Cardboard

<海外> Overseas

部材 Component	素材 Material
Bag	ポリエチレンフィルム(帯電防止処理) Polyethylene (Antistatic treatment)
箱 Carton	ダンボール(ダブルフルート) Corrugated cardboard
緩衝材 Cushion	プチプチ4mm厚 t=4mm

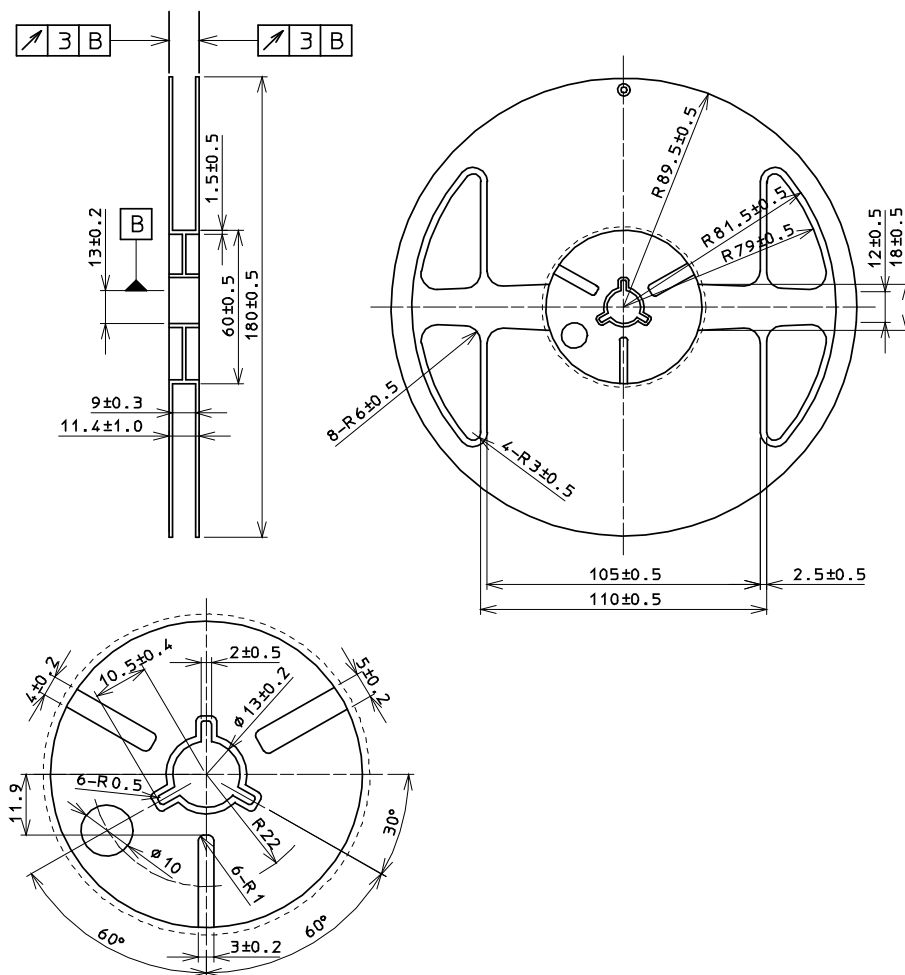
(12). エンボステープ寸法 Emboss Tape Dimensions

単位 Unit : [mm]



(13). リール寸法 Reel dimension : EIAJ-RRM08BC

単位 Unit : [mm]



◆ お取り扱い上の注意
Precautions

1. 保管環境のご注意

適切な温度・湿度環境(推奨保管条件)で保管していただけるようお願いいたします。
また、塩素や腐食性のあるガスも避けるようお願いいたします。
不適切な環境で保管した場合は、製品特性に影響する事があります。

Storage Environment

Products should be stored at an appropriate temperature and humidity (Recommended storage condition).
Keep products away from chlorine and corrosive gas.
There is a thing that influences product features when keeping it in an improper environment.

2. 長期保管のご注意

適切な保管環境でも長期に保管した場合は、リード端子の半田付け性が悪くなったり、電気特性が不良になる場合がありますので、長期保管した場合は、半田付け性や電気特性をご確認の上、ご使用下さい。
保管が長期(1年以上)に及ぶ場合は、窒素雰囲気中での保管をお勧めします。大気中で保管されますと、大気中の酸素により素子のリード部分が酸化され、リード端子の半田付け性が悪くなります。

Long-term Storage

Long-term storage may result in poor lead solder ability and degraded electrical performance even under proper conditions. For those parts that are stored more than one year, solder ability should be checked before use.
For storage longer than one year, storage in a nitrogen atmosphere is recommended.
The product's leads can be oxidized by atmospheric oxygen resulting in decreased solder ability.

4. LEGAL DISCLAIMER

1. 国内外の輸出関連法規により規制されている製品の輸出に際しては、同法規を遵守の上、必要な許可、手続き等をとってください。

For the export of products which are controlled items subject to foreign and domestic export laws and regulations, you must obtain approval and/or follow the formalities of such laws and regulations.

2. 軍事用途又はテロ等の反社会活動目的では、当製品を一切使用しないでください。また、最終的にそれら用途・目的で使用されるおそれがある法人・団体・個人等へも当製品を一切供給しないでください。

Products must not be used for military and/or antisocial purposes such as terrorism, and shall not be supplied to any party intending to use the products for such purposes.

3. 当製品は、特に用途を指定していないかぎり、本来、AV、家電、事務機、情報機器、通信機器、アミューズメント機器等の一般電子機器用に設計、製造されたものです。したがって、原子力制御機器、宇宙・航空機で運行にかかわる機器等の用途では一切使用しないでください。

上記の使用禁止の用途以外で、医療機器、防犯機器、防災機器、海底用機器等の高度の安全性・信頼性を必要とする機器でのご使用の際は、弊社営業担当迄ご相談いただくか、またはセットでの十分な適合性の確認を行っていただいた上で、フェールセーフ設計、保護回路、冗長回路、誤動作防止設計、延焼対策設計等のセットでの安全対策設計を設けてください。

Unless provided otherwise, the products have been designed and manufactured for application to equipment and devices which are sold to end-users in the market, such as AV (audio visual) equipment, home electric equipment, office and commercial electronic equipment, information and communication equipment or amusement equipment. The products are not intended for use in, and must not be used for, any application of nuclear equipment, driving control equipment for aerospace or any other unauthorized use. With the exception of the above mentioned banned applications, for applications involving high levels of safety and liability such as medical equipment, burglar alarm equipment, disaster prevention equipment and undersea equipment, please contact an Alps sales representative and/or evaluate the total system on the applicability. Also, implement a fail-safe design, protection circuit, redundant circuit, malfunction protection and/or fire protection into the complete system for safety and reliability of the total system.

4. 車載対応製品以外の製品を車載用にご使用される場合は、事前に弊社へご相談ください。

Before using products which were not specifically designed for use in automotive applications, please contact an Alps sales representative.