


	TITLE	製品仕様書 SPECIFICATIONS	DOCUMENT NO.
		AFT14A903A	Ver. 4.00 (1/14)

製品仕様書 SPECIFICATIONS

製品番号 Product No. : AFT14A903A

Ver. 4.00

						APPD	CHKD	DSGD
13	 1	MAR.6.2026	T.S	H.I	T.H	JUL. 7. 2025	JUL. 7. 2025	JUL. 7. 2025
	Original	MAR.28, 2019	Y.S	T.W	T.O	T.Sugiura	H.Ito	T.Hayama
PAGE	SYMB.	DATE	APPD	CHKD	DSGD			

	TITLE	製品仕様書 SPECIFICATIONS	DOCUMENT NO.
		AFT14A903A	Ver. 4.00 (2/14)

変更履歴 Revision Record (1/1)

頁 Page	変更前 Before change	変更後 After change	変更理由 Reason
----	Ver.2.00	Ver.3.00 転図 Transfiguration	製品名の変更 Product name changes
13	Ver.3.00	Ver.4.00 特記事項 5)の追加 Addition of Remarks 5)	Proposition 65 への対応 Corresponds to Proposition 65.

	TITLE	製品仕様書 SPECIFICATIONS	DOCUMENT NO.
		AFT14A903A	Ver. 4.00 (3/14)

目次
Contents

1. 一般事項

General

1. 1 適用
Application

2. 環境条件

Environmental condition

2. 1 標準試験条件
Standard condition
2. 2 動作環境条件
Operating condition
2. 3 保存環境条件
Storage condition

3. 製品性能

Product performance

3. 1 形状
Shape
3. 2 電気的性能
Electrical performance
3. 3 外観性能
External performance
3. 4 取付け仕様
Mounting specification

4. 梱包仕様

Packing specifications

4. 1 梱包形態
Packing form
4. 2 表示
Indication

5. 信頼性試験

Reliability test

5. 1 耐久性能
Durability performance
5. 2 耐環境性能
Performance to environment
5. 3 梱包試験
Packing drop test
5. 4 判定基準
Judgment criteria

6. 特許に関する注意点

Notes concerning patent

7. 取り扱い上の注意点

Notes in handling

8. 特記事項

Remarks

9. 外形図

Outline

	TITLE 製品仕様書 SPECIFICATIONS	DOCUMENT NO.
	AFT14A903A	Ver. 4.00 (4/14)

1. 一般事項 General

1. 1 適用 Application

本仕様書は、haptic reactor AFT14A903*に適用する。

This specification is applied to haptic reactor AFT14A903*.

又、本製品は、ゲームコントローラー及びテレビコントローラー等に使用される振動デバイスである。

This Products is a vibration device used for game controller and TV controller, etc.

2. 環境条件 Environmental condition

2. 1 標準試験条件 Standard condition

試験及び測定は特に指定のない限り、下記条件にて行う。

The examination and the measurement are done under the following condition if it does not especially specified.

(1) 温度 Temperature 15~35℃

(2) 湿度 Humidity 45~85%RH(結露無きこと)(Non-condensation)

但し、標準試験条件における判定に疑義が生じた場合は次の条件にて行う。

However, when the doubt is caused in the judgment in the standard condition, it does on the following condition.

(1) 温度 Temperature 18~22℃

(2) 湿度 Humidity 50~60%RH(結露無きこと)(Non-condensation)

2. 2 動作環境条件 Operating condition

(1) 温度 Temperature -40~85℃

(2) 湿度 Humidity 5~95%RH(結露、氷結無きこと)(Non-condensation and non-freezing)

2. 3 保存環境条件 Storage condition

(1) 温度 Temperature -40~85℃

(2) 湿度 Humidity 5~95%RH(結露、氷結無きこと)(Non-condensation and non-freezing)

3. 製品性能 Product performance

3. 1 形状 Shape

1) 外形寸法 Outline dimension W 9×H 10(10.4)×D 22.6mm

但し、FPCを除く。 However the FPC are excepted.

2) 重量 Weight : 5.5g Typ.

3. 2 電氣的性能 Electrical performance

1) 最大端子間電圧 Maximum inter terminal voltage : 3.3V

2) 定格端子間電圧 Rated inter terminal voltage : 3.0V

3) 最低端子間電圧 Minimum inter terminal voltage : 1.0V

4) 電圧印加時間 Input time of voltage

・160Hz 時: 3.125±0.01ms×3(3.125±0.01ms 間隔で3パルス入力)

At 160Hz: 3.125±0.01ms×3(Three pulse inputs in 3.125±0.01ms interval)

・320Hz 時: 1.563±0.01ms×3(1.563±0.01ms 間隔で3パルス入力)、

At 320Hz: 1.563±0.01ms×3(Three pulse inputs in 1.563±0.01ms interval)

5) 電圧印加時間間隔 Input time interval of voltage : 50ms Min.

6) 絶縁抵抗 Insulation resistance : 5MΩ Min.(ケース/端子間).(Between case and terminal)

TITLE	製品仕様書 SPECIFICATIONS	DOCUMENT NO.
	AFT14A903A	Ver. 4.00 (5/14)

7) 端子間直流抵抗 Inter terminal direct current resistance : $8\Omega \pm 10\%$ (@20°C)

8) 加振力 Vibration force

$29.4 \pm 9.8 \text{m/s}^2 (3 \pm 1\text{G})$

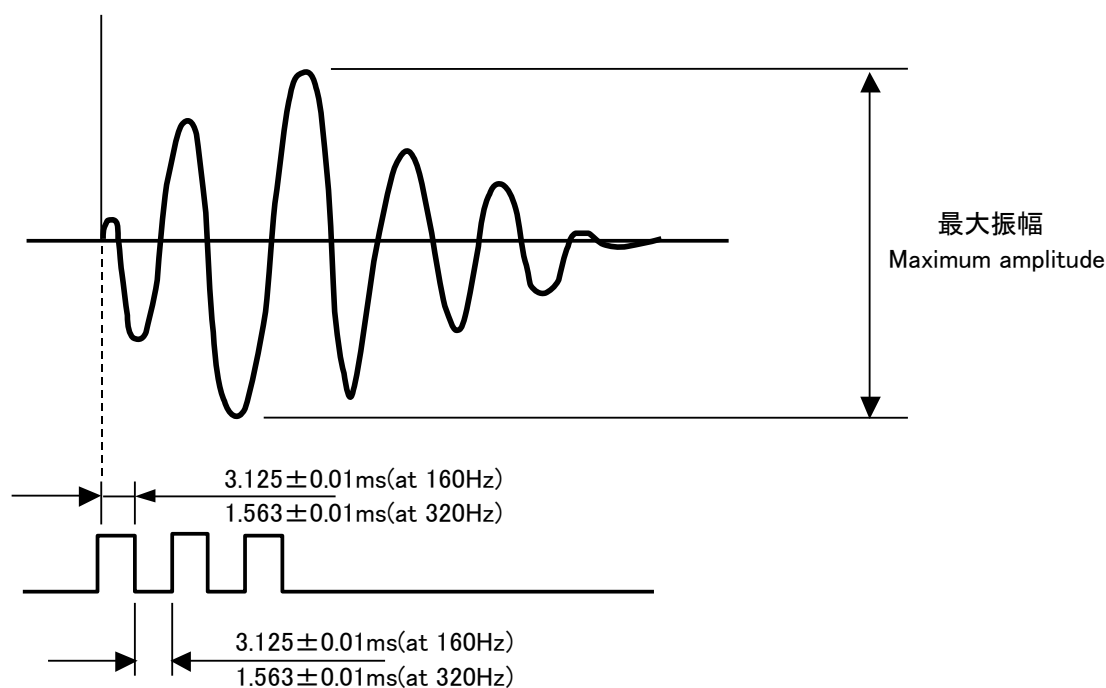
条件: 0.1kg の ABS 塊に取付け、入力電圧 3.0V 時、160Hz 時

Condition: It mounts on the ABS resin with weight of 0.1kg, and input voltage is 3.0V、160Hz

$22.3 \pm 9.8 \text{m/s}^2 (2.28 \pm 1\text{G})$

条件: 0.1kg の ABS 塊に取付け、入力電圧 3.0V 時、320Hz 時

Condition: It mounts on the ABS resin with weight of 0.1kg, and input voltage is 3.0V、320Hz.



入力パルスと振動波形の関係

Relation between input pulse and vibration wave form

3.3 外観性能 External performance

1) 外観 Externals

性能、機能に影響する著しい傷、有害な欠点等無きこと。

また、FPC ランド上の検査時プローブ痕は可とする。

It should not remarkable wound and deleterious defect etc. witch influences the performance and the function.

It is allowed the tracks of contact prove when we measure inspection data.

2) 耐食性 Corrosion resistance

表面に著しい錆の発生無きこと。

It should not remarkable rust on the surface.

	TITLE 製品仕様書 SPECIFICATIONS	DOCUMENT NO.
	AFT14A903A	Ver. 4.00 (6/14)

3. 4 取付け仕様(両面テープを使用する場合)

Recommended Mounting Method. (in case of using Double side tape)

1) 実装方法 Recommended Mounting method

製品の実装方法は、下図に示す方法を推奨します。

Mounting method of product(AFT14A*) is recommended shown in the figure below.

押付け荷重(下図参照ください): 10~30N

Pressed load(shown in the figure below): 10~30N

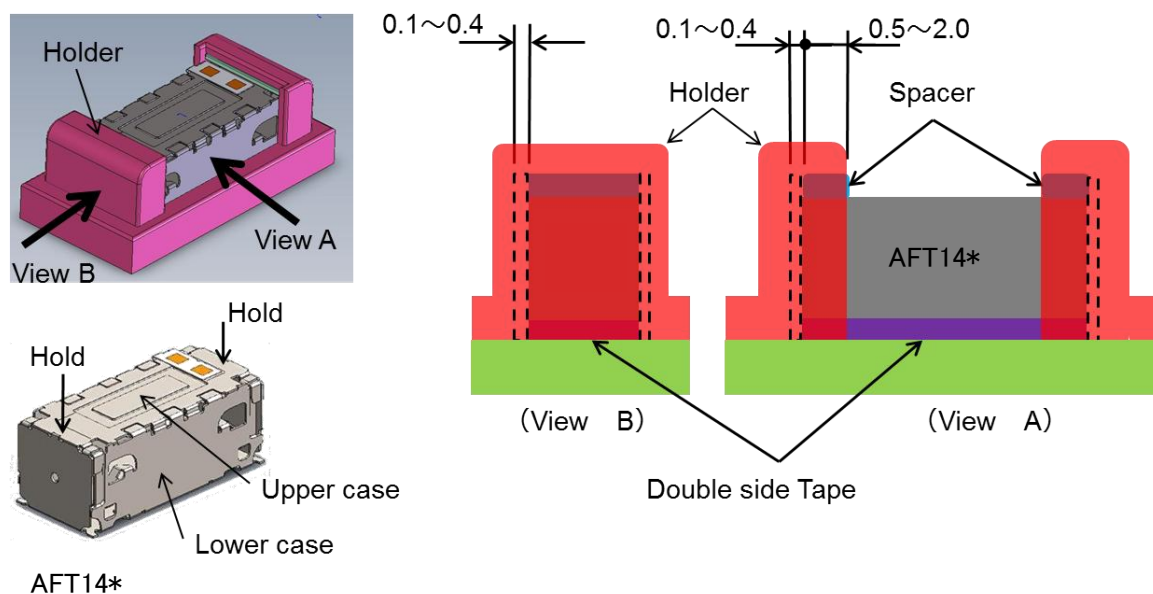


推奨材料: ステンレス、アルミニウム、ガラス、ポリカーボネート、その他上記貼り付け面寸法を保証できる材料。
Recommended materials: Stainless steel, aluminum, glass, polycarbonate, etc. which is warrantable dimension of surface.

2) 製品の保持方法 (Please hold product(AFT14*) as following)

落下などの衝撃への対応のため、下図のように Holder など使用し、下記寸法通りに製品を保持してください。

Please hold product(AFT14*) as the following spec because of protecting from the impact of the collision, falling, etc.



	TITLE 製品仕様書 SPECIFICATIONS	DOCUMENT NO.
	AFT14A903A	Ver. 4.00 (7/14)

<取付け上の注意事項>

< Notes in installation >

- ・貼付け面の汚れ、水分、油分等はアルコール等で良く拭き取り、貼り合わせてください。
 - ・Please paste after wipe dirt, moisture, oil, etc. off by alcohol, etc.
- ・テープの貼り直しは避けてください。
 - ・At the tape, avoid being stiff once more.
- ・製品にかかる荷重は、30N 以下にしてください。30N を超える場合には故障の原因となります。
 - ・Please do not push the load of 30N or more on the surface of product, when exceeding 30 N, it causes the trouble.
- ・FPC にストレスが掛からない様にしてください。FPC の負荷によるはがれ防止のため、リード線半田付け後にテープや接着材による補強を推奨します。
 - ・Please do not add the stress to the FPC. It is recommended to reinforce the FPC by adhesive tape or glue not to peel off FPC due to the load.
- ・FPC の半田付け条件は、以下としてください。
 - コテ先温度: 350℃ MAX、作業時間: 3s MAX/1箇所。
 - ・Please make the soldering condition of the FPC as follows.
 - Soldering iron temperature: 350℃ MAX. Soldering time: 3s MAX/One place.
- ・磁性体(比透磁率 2 以上の磁性体)の上に直接取り付けないでください。周辺の磁性体と 20mm以上離してください。
 - ・Please do not install directly on the magnetic substance (Relative magnetic permeability magnetic substance of 2 or more).
 - Above 20mm please separate with the magnetic substance around.
- ・永久磁石を近づけないでください。製品が配置される位置の磁束密度は 100 ガウス以下にしてください。
 - ・Please do not bring close the permanent magnet. As for flux density of the position where the product is arranged please make 100 gauss less.

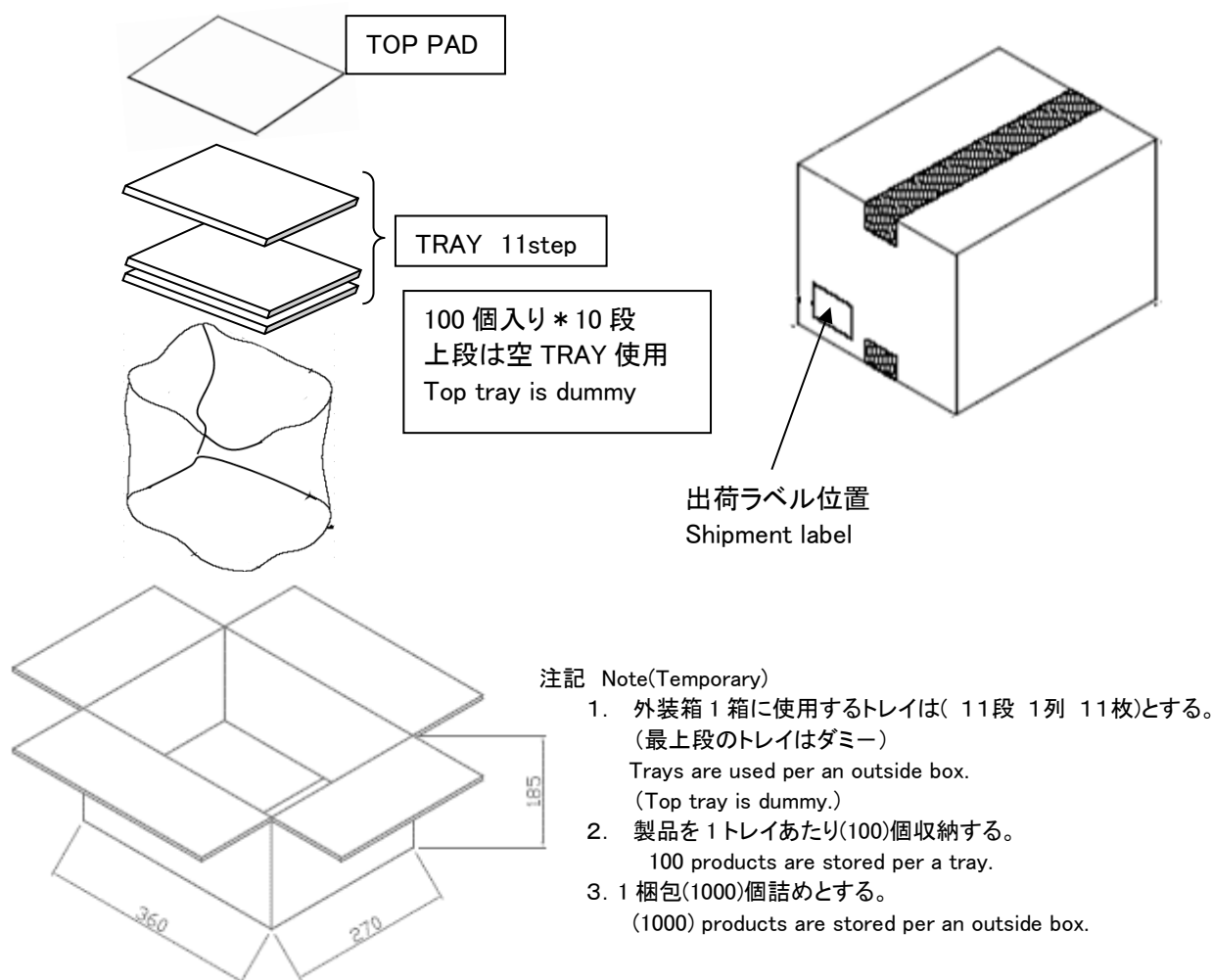
	TITLE 製品仕様書 SPECIFICATIONS	DOCUMENT NO.
	AFT14A903A	Ver. 4.00 (8/14)

4. 梱包仕様 Packing specification

4.1 梱包形態 Packing form

製品の梱包形態は、以下に示す集合梱包とする。

The packaging form of the product will be a collective packaging as shown below.



4.2 表示 Indication

・出荷ラベルには、次の事項を表示する。 Following matters are shown on shipment label.

- (1) 得意先名 Customer name
- (2) 製造会社名 Manufacturer name
- (3) 得意先品番 Customer product number
- (4) アルプスアルパイン品番 ALPSALPINE product number
- (5) 数量 Quantities
- (6) ロット番号 Lot number

	TITLE 製品仕様書 SPECIFICATIONS	DOCUMENT NO.
	AFT14A903A	Ver. 4.00 (9/14)

5. 信頼性試験 Reliability test

5.1 耐久性能 Durability performance

1) 連続動作 Continuous operation

[試験条件] [Test condition]

-試験環境 Test condition : 標準試験条件 Standard test condition

-動作回数 Number of times of vibration : 1500 万回(最大端子間電圧 3.3V にて)
: 15,000,000 times (3.3V in the maximum inter terminal voltage)

-サイクル Cycle : 3.125ms×3パルスの50ms間隔周期を振動1回とする
: 50ms cycle of 3.125ms×3 pulse of the interval is assumed to be one time of the vibration.

-標準試験条件に2h以上放置後測定する。

The characteristic is measured after the test samples are left for two hours or more under the standard test condition.

2) 落下試験 Drop test

[試験条件] [Test condition]

-試験環境 Test condition : 標準試験条件 Standard test condition

-落下条件 Drop condition : 製品を0.2kgのダミー筐体に取り付け、1.0mの高さからラワン材床面に6面各1回自然落下させる。

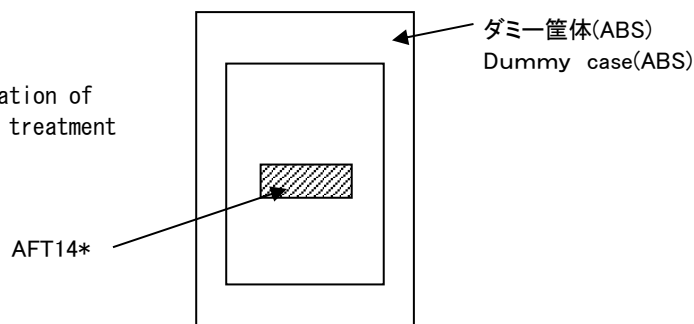
: The product(AFT14*) is mounted on the dummy case of 0.2kg, and dropped 1 time each in 6 directions from the height of 1.0m on the lauan floor.

-非動作 Non-Operation

-標準試験条件に2h以上放置後測定する。

The characteristic is measured after the test samples are left for two hours or more under the standard test condition.

落下試験治具
取り付け状態
State of installation of
fall examination treatment



3) 振動試験 Vibration test

[試験条件] [Test condition]

-試験環境 Test condition : 標準試験条件 Standard test condition

-全振幅 Amplitude : 1.5mmp-p

-加振周波数 Vibration frequency : 10~55Hz

-掃引時間 Sweep time : 1min(10~55~10Hz)

-加振方向、時間 Direction of vibration and time : X、Y、Z方向、各方向2h (X, Y, Z direction, each 2h)

-非動作 Non-Operation

-標準試験条件に2h以上放置後測定する。

The characteristic is measured after the test samples are left for two hours or more under the standard test condition.

	TITLE 製品仕様書 SPECIFICATIONS	DOCUMENT NO.
	AFT14A903A	Ver. 4.00 (10/14)

5. 2 耐環境性能 Environmental performance

1) 低温保存 Low temperature storage

[試験条件] [Test condition]

- 保存環境温度 Temperature : $-40 \pm 2^{\circ}\text{C}$
- 保存時間 Storage time : 240h
- 非動作 Non-Operation
- 標準試験条件に 2h 以上放置後測定する。

The characteristic is measured after the test samples are left for two hours or more under the standard test condition.

2) 高温保存 High temperature storage

[試験条件] [Test condition]

- 保存環境温度 Temperature : $85 \pm 2^{\circ}\text{C}$
- 保存時間 Storage time : 240h
- 非動作 Non-Operation
- 標準試験条件に 2h 以上放置後測定する。

The characteristic is measured after the test samples are left for two hours or more under the standard test condition

3) 高温高湿保存 High temperature and high humidity storage

[試験条件] [Test condition]

- 保存環境温度 Temperature : $50 \pm 2^{\circ}\text{C}$
- 保存環境湿度 Humidity : 95%RH
- 保存時間 Storage time : 240h
- 非動作 Non-Operation
- 標準試験条件に 2h 以上放置後測定する。

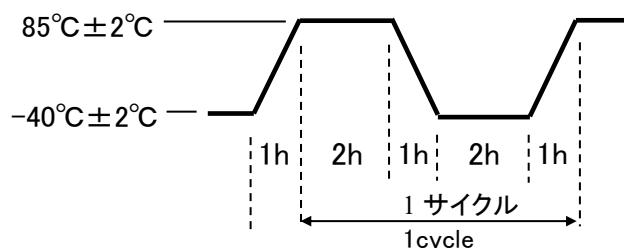
The characteristic is measured after the test samples are left for two hours or more under the standard test condition.

4) 温度サイクル(動作)試験 Temperature cycling test(operation)

[試験条件] [Test condition]

- 試験環境温度 Temperature : 図示による。 Shown in the figure below.
- サイクル数 -Number of cycles : 40cycles
- 標準試験条件に 2h 以上放置後測定する。

The characteristic is measured after the test samples are left for two hours or more under the standard test condition.



[温度サイクル試験中の動作条件]

[Operating condition in temperature cycling test]

- 端子間電圧 Inter terminal voltage : 3.3V
- 電圧印加時間 Input time of voltage : $3.125\text{ms} \times 3$ (3.125ms 間隔で 3 パルス入力)
: $3.125\text{ms} \times 3$ (Three pulse inputs in 3.125ms interval)
- 電圧印加時間間隔 Input time interval : 1s

	TITLE 製品仕様書 SPECIFICATIONS	DOCUMENT NO.
	AFT14A903A	Ver. 4.00 (11/14)

5.3 梱包試験 Packing test

1) 梱包落下試験 Packing drop test

[試験条件] [Test condition]

-試験環境 Test condition : 標準試験条件 Standard test condition

-落下条件 Drop condition : 0.6m の高さから、1 角 3 稜 6 面、各 1 回落下
: Outside box is dropped from 1 corner, 3 edge and 6 surface each 1 time
from the height of 0.6m to the concrete floor.

-標準試験条件に 2h 以上放置後測定する。

The characteristic is measured after the test samples are left for two hours or more under the standard test condition.

2) 梱包振動試験 Packing vibration test

[試験条件] [Test condition]

-試験環境 Test condition : 標準試験条件 Standard test condition

-振動加速度 Vibration acceleration : 10.2m/s² (1.04G RMS) ランダム振動 random vibration

-加振周波数 Vibration frequency : 5~500Hz

-加振方向、時間 Direction of vibration, testing time : X, Y, Z direction, each 30min

-標準試験条件に 2h 以上放置後測定する。

The characteristic is measured after the test samples are left for two hours or more under the standard test condition.

5.4 判定基準 Judgment criteria

1) 耐久・耐環境・梱包試験 Durability test, environmental test, packing test

各試験後、加振力変化率は±50%以内とする。

また、製品の脱落、剥がれ等、異常無きこと。

After each test, it is necessary that change ratio of the vibration force is within ±50%.

Do not find abnormalities such as dropout and peeling off of product.

6. 特許に関する注意点 Notes concerning patent

直接もしくは間接侵害、または予見可能かどうかにかかわらず、第三者の知的財産権の侵害が生じた場合については、製品自体の構造のみによる知的財産権の侵害を除いて、お客様が責任を負って頂くこととなりますのでご注意願います。 Please note that customer shall take all responsibilities for any infringement of intellectual property right of a third party whether or not direct, inducing, or contributory infringement and whether or not foreseeable unless such infringement is caused solely by the structure of the product itself.

7. 取り扱い上の注意点 Notes in handling

1) 取り扱い時は、製品が変形するような荷重は避けてください。

製品にかかる荷重は、5N 以下にしてください。

Please avoid the load into which the product is transformed at handling.

Please do not push the load of 5N or more on the body of product.

2) 変形、特性劣化防止のため、製品を保持する場合には、15N 以下の荷重にしてください。

Please make it to the load of 15N or less for the transformation and the characteristic deterioration prevention when you maintain product.

3) 両面テープ Double side tape

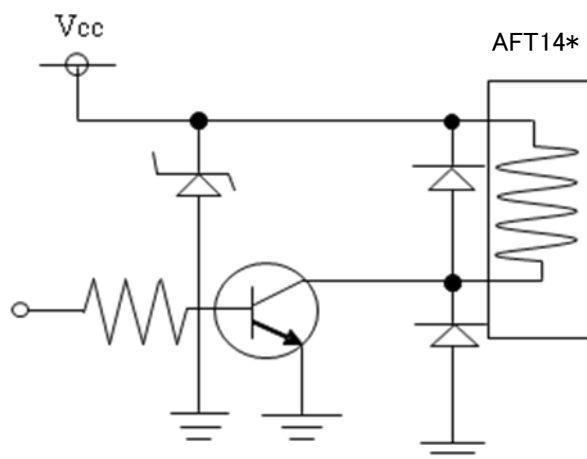
両面テープは適度な強度のものを設定願います。 Please use the moderate double side tape.

TITLE	製品仕様書 SPECIFICATIONS	DOCUMENT NO.
	AFT14A903A	Ver. 4.00 (12/14)

- 4) 本製品は磁石とコイルが使用されています。落下時の衝撃や振動等で逆起電圧が発生します。
As for this product, a magnet and a coil are used. The opposite electromotive pressure occurs in the impact and the vibration in case of the fall and so on.
本製品に接続されます周辺の電気部品に関しては、回路設計上ご考慮願います。
As for the electrical-part in the circumference which is connector with this product(AFT14*), consider in case of circuit design.

〔推奨回路例〕

[Recommended circuit]



- 5) 製品廃棄時には、カシメ部を開くと容易に分解できます。
When the caulking part is opened when the product is abandoned, it is easily resolvable.
- 6) 指定の電源電圧以外を供給しないで下さい。火災や故障の原因となる事が有ります。
You should not supply except voltage of specification.
It sometimes causes the fire and the trouble.
- 7) 組み込みの際に過大な力をかけないで下さい。故障の原因となる事が有ります。
You should not spend excessive power when you assemble it into a set.
It sometimes causes the trouble.
- 8) この機器を分解、改造を行なわないで下さい。故障の原因となる事が有ります。
You should not take this product apart or remodel it. It sometimes causes the trouble.
- 9) 高温高湿下、ホコリの多い所での保存は避けて下さい。故障の原因となる事が有ります。
Avoid preservation in the place where there are temperature and humidity adjust.
It sometimes causes the trouble.
- 11) 安全規格については、セットでの承認申請及び確認をお願い致します。
As for the safe standard, we request approval application and confirmation in the set.
- 12) 保管は6ヶ月以内とし、高温・低温・多湿での保管は避けて下さい。
また、開封の際は結露が起きていない様にして下さい。
Storage is allowed within 6 months. You should avoid to store them in high temperature/
low temperature/humidity.
Also, you must be careful that moisture does not form on the occasion of unsealing.

TITLE	製品仕様書 SPECIFICATIONS	DOCUMENT NO.
	AFT14A903A	Ver. 4.00 (13/14)

8. 特記事項 Remarks

- 1) 本仕様書に疑義がある場合、又は問題事項が生じた場合は双方協議の上解決にあたること。
本製品に付きご不明な点がありましたら、事前に弊社販売窓口までご連絡頂きますようお願い致します。
When the doubts or problem matters are caused in this specification, we are to solve problems through discussion.
If you have points of uncertainty to this product, please contact the sales person beforehand.
- 2) 仕様書規定内において、製品の品質改善のため、製品の構造・構成を一部変更することは可能である。
It will be possible to modify structure and components of this product in order to improve product quality within the specified value.
- 3) 本仕様書は、弊社の著作権に掛かる内容も含まれますので、取り扱いには充分ご注意頂くと共に、本仕様書の内容を弊社に無断で複製しないようお願い申し上げます。
This specification contains contents related to our copyrights. Therefore please handle with care of it, and don't copy it without our permission.
- 4) 本製品のご使用に際しては、本仕様書に記載された使用条件及び以下の注意事項を遵守願います。本仕様書記載の使用条件あるいは以下の注意事項を逸脱した、本製品の仕様等に起因する損害に関して、弊社はその責を一切負いません。
On the use of this product, please observe operating condition described on this specification and following attentions. Concerning the damage caused by the use of this product that not observe operating condition described on this specification or following attentions, we don't assume the responsibility at all.



- 5) 当社製品は、当社が意図し予見する通常の使用目的において、皮膚接触、飲食物の摂取、吸入などの曝露経路は存在せず、曝露リスクをもたらしなため、California Proposition 65 (Safe Drinking Water and Toxic Enforcement Act of 1986) に基づく警告ラベルは不要と判断しております。ただし、通常の推奨用途以外での使用を検討される場合には、曝露リスクを緩和するため、防塵マスクや防護手袋の使用、換気の良い環境での作業など、安全対策の実施を推奨いたします。

California Proposition 65 における具体的な対象物質や規制内容は、以下の公式サイトをご参照ください：
<https://www.p65warnings.ca.gov/>

The products, when used for their intended and reasonably foreseeable purposes, do not involve exposure pathways such as dermal contact, ingestion, or inhalation. Accordingly, the products do not pose an exposure risk and therefore do not require a warning label under California Proposition 65 (Safe Drinking Water and Toxic Enforcement Act of 1986). If consideration is being given to using the products for purposes other than the normally recommended applications, it is recommended that appropriate safety precautions be implemented to minimize any potential exposure risk. Such precautions may include wearing dust masks and protective gloves, and working in a well-ventilated environment. For detailed information on substances listed under California Proposition 65 and the applicable regulatory requirements, please refer to the official website:
<https://www.p65warnings.ca.gov/>

	TITLE 製品仕様書 SPECIFICATIONS	DOCUMENT NO.
	AFT14A903A	Ver. 4.00 (14/14)

9. 外形図 Outline

