

## タクトスイッチ® 表面実装タイプ

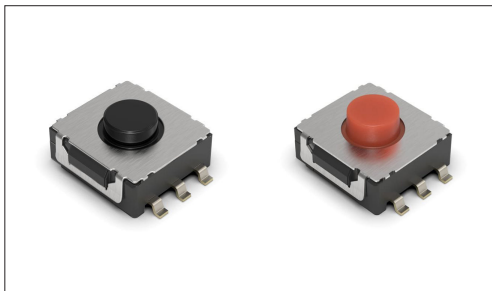
8.0mm角ダブルアクションタイプ(表面実装)

## SKUJシリーズ

車内の「省スペース化」を実現するシャープなダブルアクション



車載



- シリーズタイプ: シャープフィーリングタイプ
- 絶対最大定格: 50mA 16V DC
- 最小定格: 10 $\mu$ A 1V DC

主な用途: Automotive: パワーウィンドウ、ステアリング

## ■ 製品一覧

製品番号	操作方向	作動力 (N)	移動量 (mm)	動作寿命 (cycles)	初期接触抵抗	外形サイズ (W×D×H) (mm)	防水	防塵	車載対応	図番
SKUJAAE010	トッププッシュ	1st 3.8, 2nd 6.4	1st 0.35, All 0.6	100,000	500m $\Omega$ max.	8.0×8.0×4.0	—	—	●	1
SKUJBBE010	トッププッシュ	1st 4.0, 2nd 8.0	1st 0.5, All 0.95	100,000	500m $\Omega$ max.	8.0×8.0×4.5	—	—	●	2

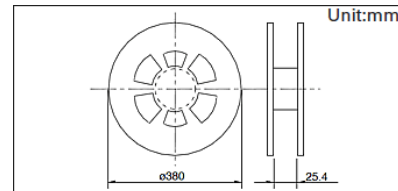
## ⚠ 注記

1. 当カタログの製品情報は概略仕様です。ご使用にあたっては正式納入仕様書の取交わりをお願いいたします。
2. テーピング品は、最小発注単位(1リール、1箱)のN倍でご注文をお願いいたします。

## ■ 梱包仕様

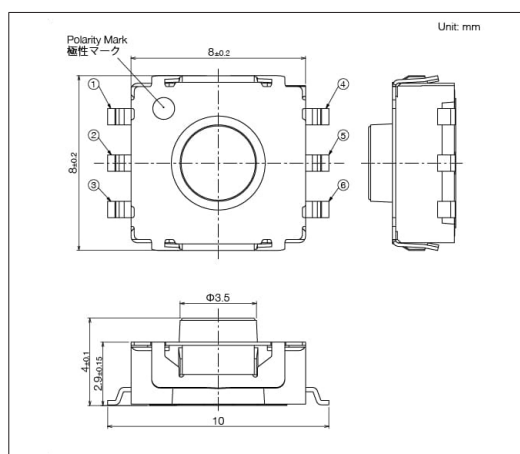
テーピング

製品番号	梱包数 (pcs.)			テープ幅 (mm)	輸出梱包箱寸法 (mm)
	1リール	1箱/国内	1箱/輸出		
SKUJAAE010	1,300	7,800	7,800	24	395 x 395 x 205
SKUJBBE010	1,200	7,800	7,800	24	395 x 395 x 205

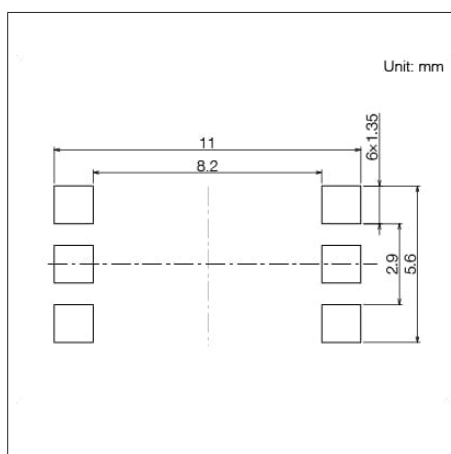


## 図番 1

## ■ 外形図

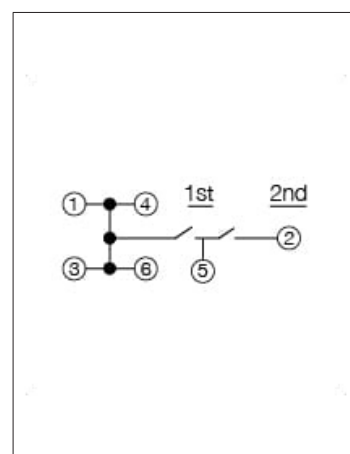


## ■ ランド寸法図



スイッチ取付面より見る

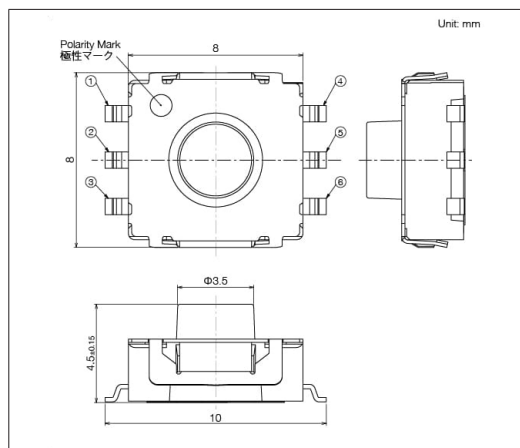
## ■ 回路図



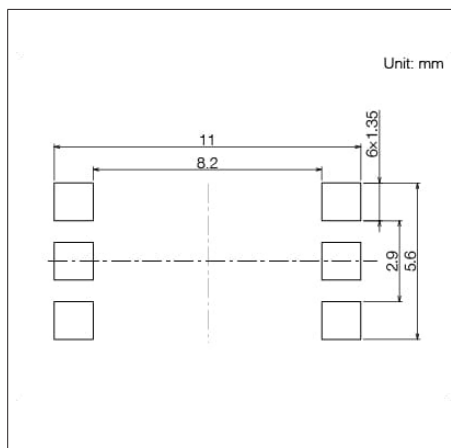
タクトスイッチ® 表面実装タイプ  
8.0mm角ダブルアクションタイプ(表面実装)  
SKUJシリーズ

図番2

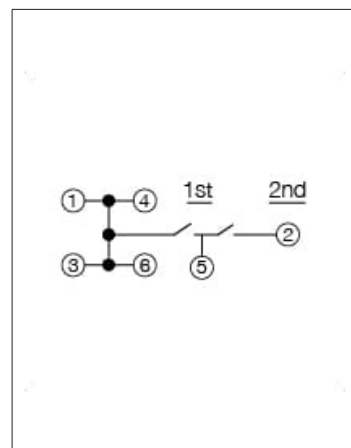
■ 外形図



■ ランド寸法図



■ 回路図



スイッチ取付面より見る