

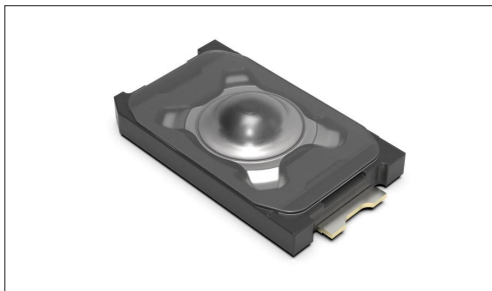
TACT Switch™

表面贴装式

2.4×1.4mm小型、附带凸起的(表面贴装)

SKUB系列

能力达到IP6X/IPX8的高0.55mm的小型、薄型类型



防水型



防尘型

- 系列: Sharp feeling type
- 绝对最大额定值: 50mA 12V DC
- 最小额定: 10 μ A 1V DC

主要用途: Mobile: 智能手机, 平板电脑, 头戴式耳机, 可穿戴的

■ 产品一览

| 产品编号 | 操作方向 | 动作力 (N) | 行程 (mm) | 操作寿命 (cycles) | 初期接触电阻 | 外形尺寸 (W×D×H) (mm) | 防水 | 防尘 | 防水·防尘 | 汽车用 | 图号 |
|------------|----------|---------|---------|---------------|--------------------|-------------------|----|----|---------------|-----|----|
| SKUBABE010 | Top push | 1.6 | 0.11 | 500,000 | 500m Ω max. | 2.4×1.4×0.55 | ● | ● | 能力达到IP6X/IPX8 | — | 1 |

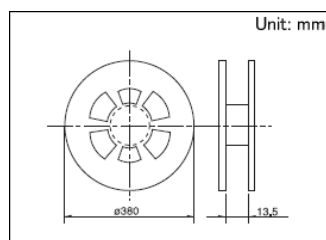
⚠ 注

1. 本产品目录上的产品信息为粗略规格。请在使用前交换正式交付规格。
2. 关于载带品的试制数量, 请以最小订货单位 (1卷, 1箱) 的N倍订货。
3. 保护结构:
能力达到IP6X/IPX8(防尘性、耐水性) 是在开关在单品状态下的保证, 因贴装状态、使用方式的不同, 有可能无法保证其性能。

■ 包装规格

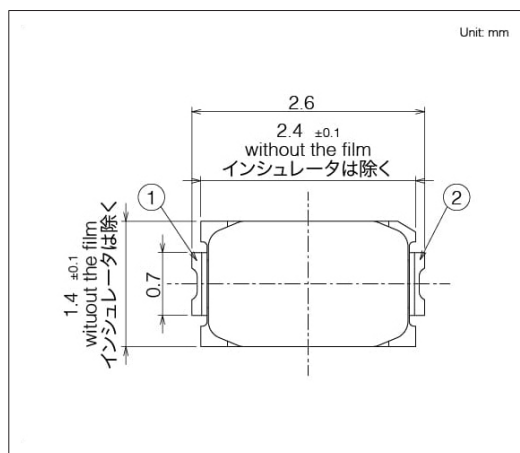
载带

| 包装数 (pcs.) | | | 载带宽度 (mm) | 出口包装箱尺寸 (mm) |
|------------|---------|---------|-----------|-----------------|
| 1卷 | 1箱/日本 | 1箱/出口包装 | | |
| 20,000 | 200,000 | 200,000 | 12 | 395 x 395 x 205 |

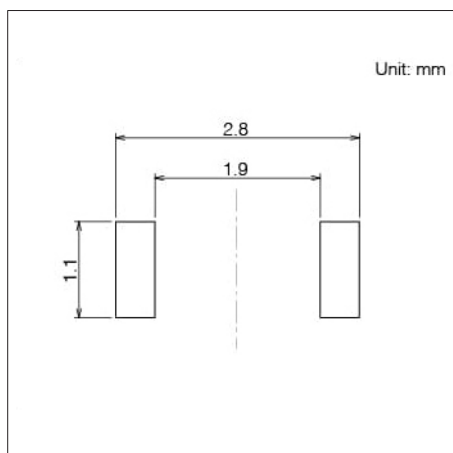


图号1

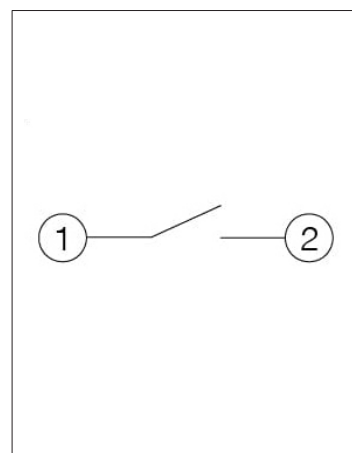
■ 外形图



■ 焊接处尺寸图



■ 电路图



自开关安装面看