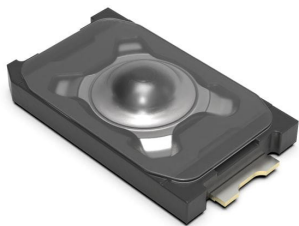


タクトスイッチ® 表面実装タイプ

2.4×1.4mm小型プロジェクション付き(表面実装)

SKUBシリーズ

IP6X相当/IPX8対応で高さ0.55mm小型・薄型タイプ



- シリーズタイプ: シャープフィーリングタイプ
- 絶対最大定格: 50mA 12V DC
- 最小定格: 10 μ A 1V DC

主な用途: Mobile: スマートフォン/タブレット、ヘッドセット/ウェアラブル

■ 製品一覧

製品番号	操作方向	作動力 (N)	移動量 (mm)	動作寿命 (cycles)	初期接触抵抗	外形サイズ (W×D×H) (mm)	防水	防塵	防水・防塵	車載対応	図番
SKUBABE010	トッププッシュ	1.6	0.11	500,000	500m Ω max.	2.4×1.4×0.55	●	●	IP6X相当/IPX8	—	1

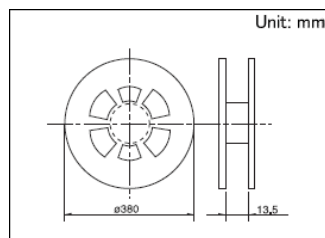
⚠ 注記

- 当カタログの製品情報は概略仕様です。ご使用にあたっては正式納入仕様書の取交わりをお願いいたします。
- テーピング品は、最小発注単位(1リール、1箱)のN倍でご注文をお願いいたします。
- 保護構造:
IP6X相当/IPX8(耐塵性・耐水性)は、スイッチ単品状態においての保証であり、実装状態や使われ方によっては性能を保証できない場合があります。

■ 梱包仕様

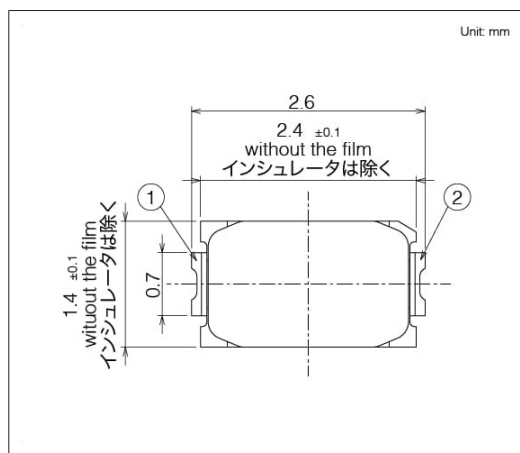
テーピング

梱包数 (pcs.)			テープ幅 (mm)	輸出梱包箱寸法 (mm)
1リール	1箱/国内	1箱/輸出		
20,000	200,000	200,000	12	395 x 395 x 205

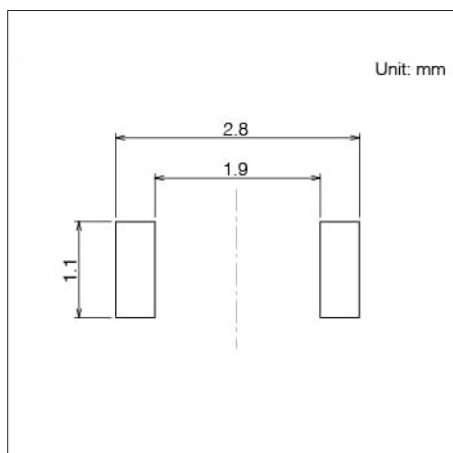


図番 1

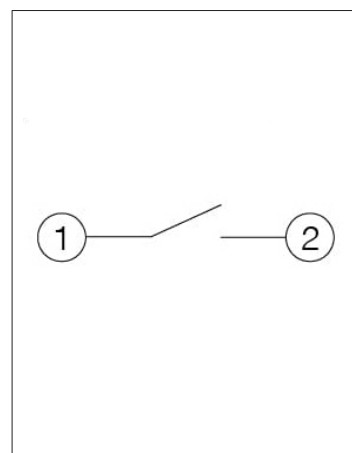
■ 外形図



■ ランド寸法図



■ 回路図



スイッチ取付面より見る