

TACT Switch™

表面贴装式

2.6×1.6mm小型、附带凸起的(表面贴装)

SKTA系列

能力达到IP6X/IPX7的高0.52/0.53/0.55mm的小型、薄型类型



防水型



防尘型

- 系列: Sharp feeling type
- 绝对最大额定值: 50mA 12V DC
- 最小额定: 10 μ A 1V DC

主要用途: Mobile: 智能手机 平板电脑,头戴式耳机 可穿戴的,笔记本电脑&周边设备
Healthcare: 健康器具

■ 产品一览

产品编号	操作方向	动作力 (N)	操作声音	行程 (mm)	操作寿命 (cycles)	初期接触电阻	外形尺寸 (W×D×H) (mm)	防水	防尘	防水·防尘	汽车用	图号
SKTAACE010	Top push	1.0	标准	0.11	300,000	500m Ω max.	2.6×1.6×0.53	●	●	能力达到IP6X/IPX7	—	1
SKTAAAE010	Top push	1.6	标准	0.11	300,000	500m Ω max.	2.6×1.6×0.53	●	●	能力达到IP6X/IPX7		
SKTABEE010	Top push	2.4	标准	0.11	500,000	500m Ω max.	2.6×1.6×0.55	●	●	能力达到IP6X/IPX8		2
SKTACBE010	Top push	0.7	低噪音	0.08	500,000	500m Ω max.	2.6×1.6×0.52	●	●	能力达到IP6X/IPX8		
SKTACCE010	Top push	1.0	低噪音	0.08	500,000	500m Ω max.	2.6×1.6×0.55	●	●	能力达到IP6X/IPX8		4
SKTACAE010	Top push	1.3	低噪音	0.08	500,000	500m Ω max.	2.6×1.6×0.55	●	●	能力达到IP6X/IPX8		
SKTACDE010	Top push	1.6	低噪音	0.08	500,000	500m Ω max.	2.6×1.6×0.55	●	●	能力达到IP6X/IPX8		

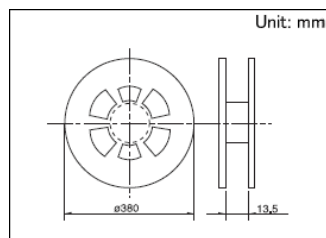
⚠ 注

1. 本产品目录上的产品信息为粗略规格。请在使用前交换正式交付规格。
2. 关于载带品的试制数量, 请以最小订货单位 (1卷, 1箱) 的N倍订货。
3. 保护结构:
假设开关不工作而处于放置状态。假设达到规定的条件之后, 不会出现对开关的ON-OFF 功能有大的影响的粉尘、水的侵入。
能力达到IP6X/IPX7, 能力达到IP6X/IPX8(防尘性、耐水性) 是在开关在单品状态下的保证, 因贴装状态、使用方式的不同, 有可能无法保证其性能。

■ 包装规格

载带

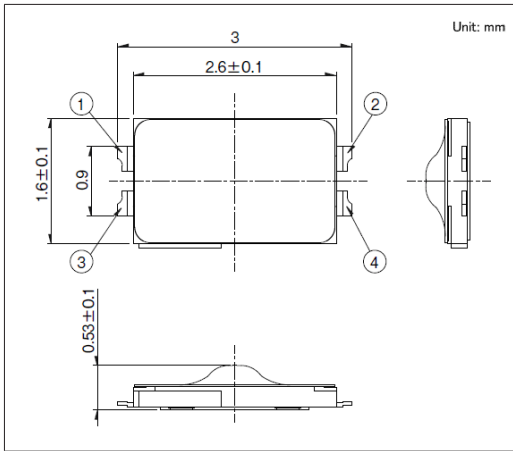
包装数 (pcs.)			载带宽度 (mm)	出口包装箱尺寸 (mm)
1卷	1箱/日本	1箱/出口包装		
20,000	200,000	200,000	12	395 x 395 x 205



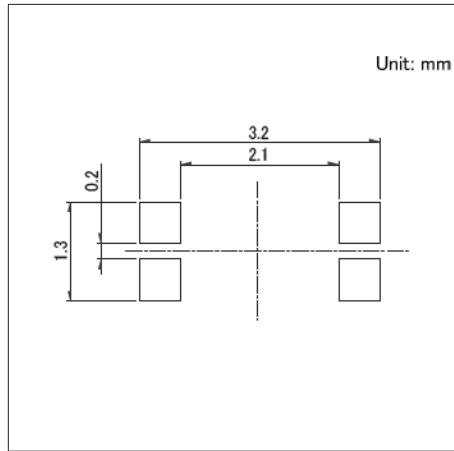
TACT Switch™ 表面贴装式
2.6×1.6mm小型、附带凸起的(表面贴装)
SKTA系列

图号1

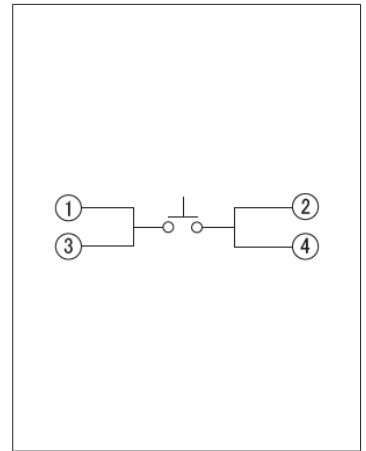
■ 外形图



■ 焊接处尺寸图



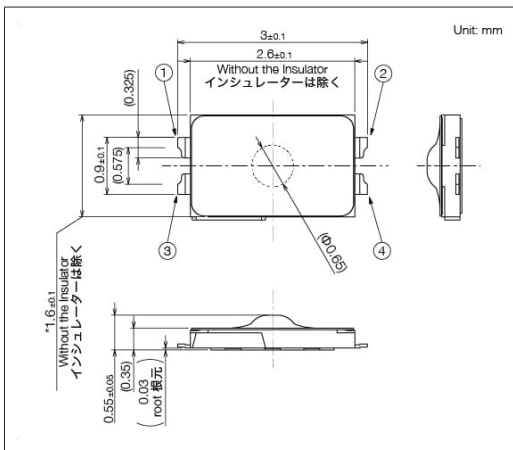
■ 电路图



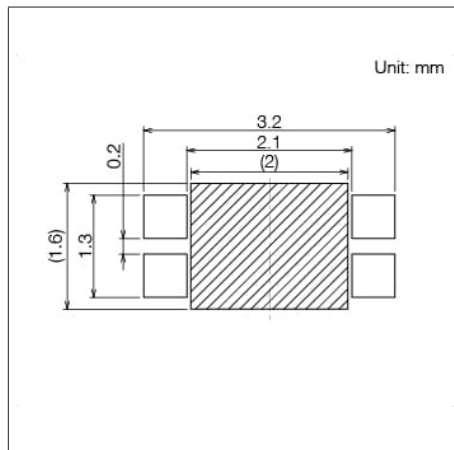
自开关安装面看

图号2

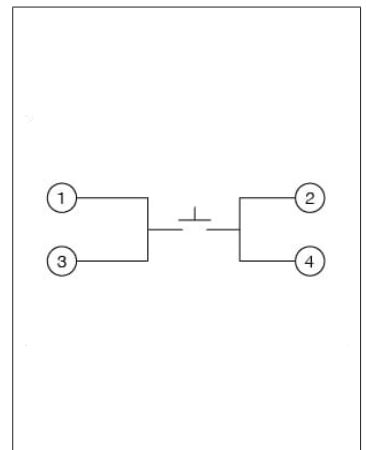
■ 外形图



■ 焊接处尺寸图



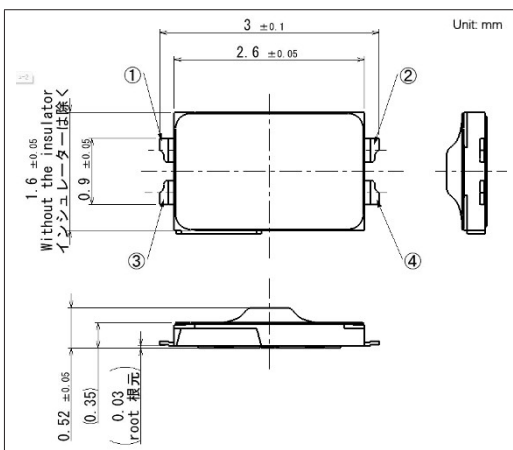
■ 电路图



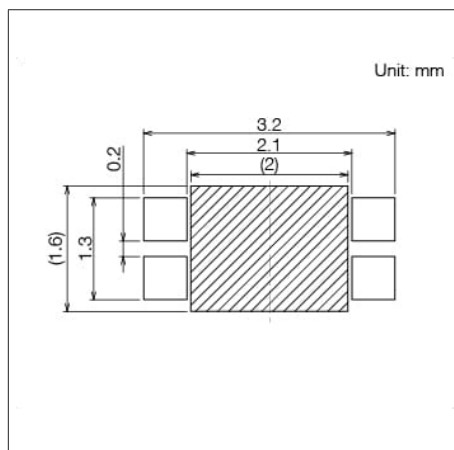
自开关安装面看

图号3

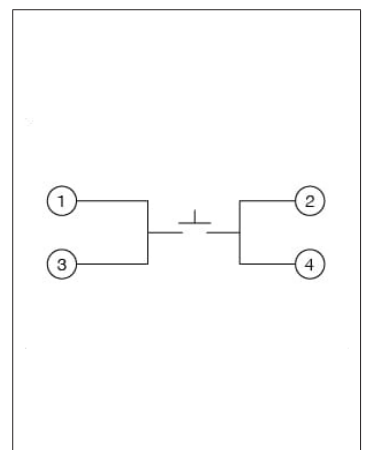
■ 外形图



■ 焊接处尺寸图



■ 电路图

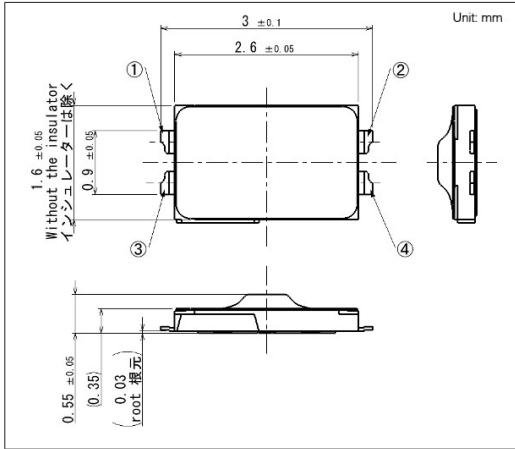


自开关安装面看

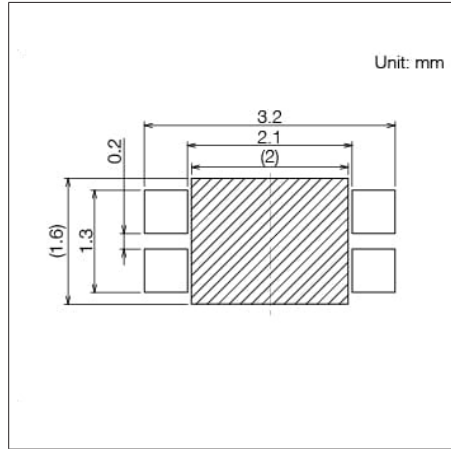
TACT Switch™ 表面贴装式
2.6×1.6mm小型、附带凸起的(表面贴装)
SKTA系列

图号4

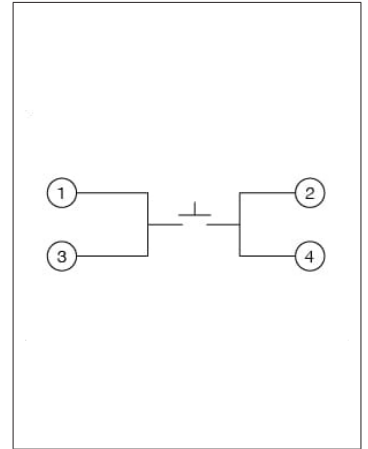
■ 外形图



■ 焊接处尺寸图



■ 电路图



自开关安装面看