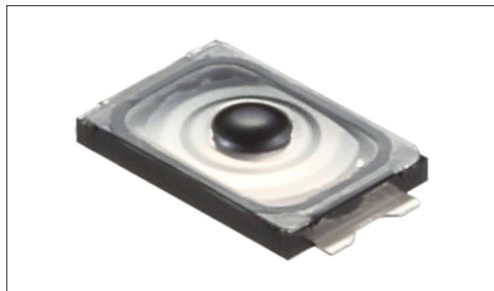


タクトスイッチ® 表面実装タイプ

3.0×2.0mm小型プロジェクション付き(表面実装)

SKSWシリーズ

IP6X相当/IPX7対応で高さ0.6mm小型・薄型タイプ (一部IPX8)



防水

防塵

- シリーズタイプ: シャープフィーリングタイプ
- 絶対最大定格: 50mA 12V DC
- 最小定格: 10 μ A 1V DC

主な用途: Mobile: スマートフォン/タブレット、ヘッドセット/ウェアラブル
 Game: 家庭用ゲーム機、VR-AR
 Audio_TV: カメラ

■ 製品一覧

製品番号	操作方向	作動力 (N)	移動量 (mm)	動作寿命 (cycles)	初期接触抵抗	外形サイズ (W×D×H) (mm)	防水	防塵	防水・防塵	車載対応	図番
SKSWCBE010	トッププッシュ	1.6	0.13	300,000	500m Ω max.	3.0×2.0×0.6	●	●	IP6X相当/IPX7	—	1
SKSWCEE010	トッププッシュ	1.8	0.13	300,000	500m Ω max.	3.0×2.0×0.6	●	●	IP6X相当/IPX7	—	
SKSWCFE010	トッププッシュ	2.4	0.13	500,000	500m Ω max.	3.0×2.0×0.6	●	●	IP6X相当/IPX7	—	
SKSWCGE010	トッププッシュ	3.3	0.13	300,000	500m Ω max.	3.0×2.0×0.6	●	●	IP6X相当/IPX7	—	
SKSWDAE010	トッププッシュ	2.4	0.13	300,000	500m Ω max.	3.0×2.0×0.6	●	●	IP6X相当/IPX8	—	2

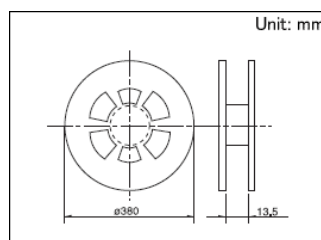
⚠ 注記

- 当カタログの製品情報は概略仕様です。ご使用にあたっては正式納入仕様書の取交わりをお願いいたします。
- テーピング品は、最小発注単位(1リール、1箱)のN倍でご注文をお願いいたします。
- 保護構造:
スイッチは、動作させずに放置状態とします。規定の条件後は、スイッチのON-OFF機能に基大な影響を伴う粉塵や水の侵入がないこととします。
IP6X相当/IPX7、IP6X相当/IPX8(耐塵性・耐水性)は、スイッチ単品状態においての保証であり、実装状態や使われ方によっては性能を保証できない場合があります。

■ 梱包仕様

テーピング

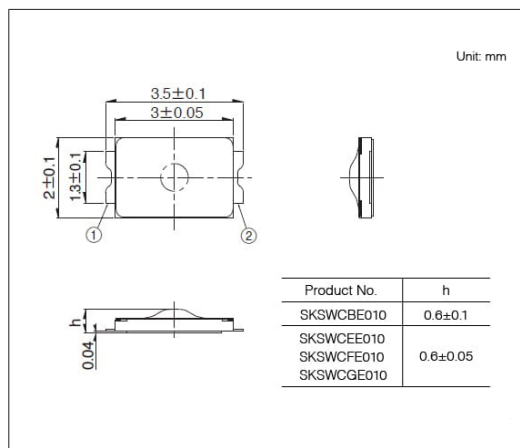
梱包数 (pcs.)			テープ幅 (mm)	輸出梱包箱寸法 (mm)
1リール	1箱/国内	1箱/輸出		
20,000	200,000	200,000	12	395 x 395 x 205



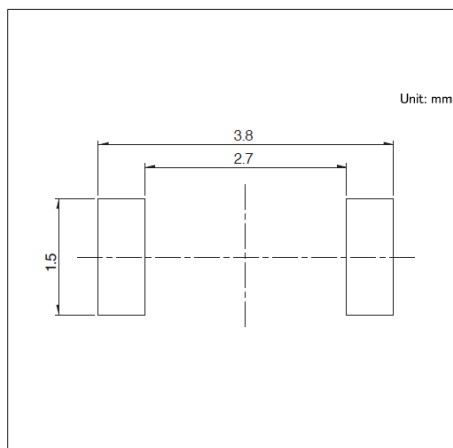
タクトスイッチ® 表面実装タイプ
3.0×2.0mm小型プロジェクション付き(表面実装)
SKSWシリーズ

図番1

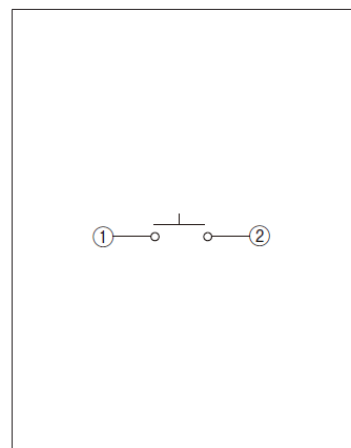
■ 外形図



■ ランド寸法図



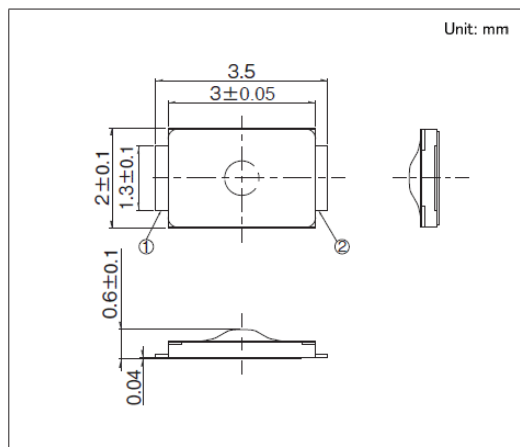
■ 回路図



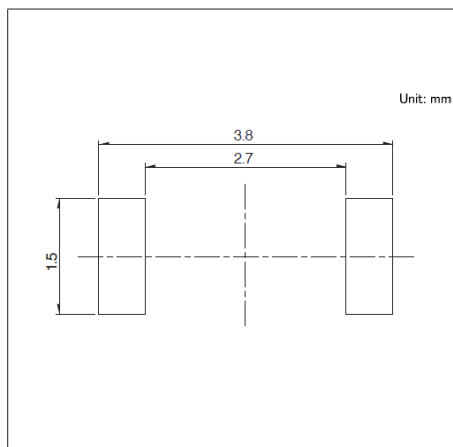
スイッチ取付面より見る

図番2

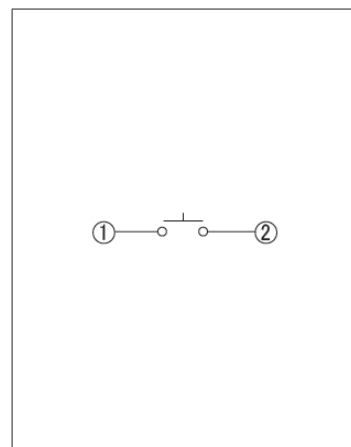
■ 外形図



■ ランド寸法図



■ 回路図



スイッチ取付面より見る