

TACT Switch™

表面贴装式

5.3×5.4mm(表面贴装)

SKSU系列

能力达到IP6X/IPX7的小型、静音、重动作的中行程型



汽车用

防水型

防尘型

※请查看产品列表以了解兼容产品

- 系列: Sharp feeling type
- 绝对最大额定值: 50mA 16V DC
- 最小额定: 10 μ A 1V DC

主要用途: Home: 白色家电
 Mobile: 头戴式耳机, 可穿戴的
 Game: 家庭用便携设备
 Audio_TV: 专业音响
 Automotive: 汽车导航仪, 汽车音响, HVAC, 顶置控制台, 转向, 换档器

■ 产品一览

产品编号	操作方向	动作力 (N)	行程 (mm)	操作寿命 (cycles)	初期接触电阻	外形尺寸 (W×D×H) (mm)	防水	防尘	防水·防尘	汽车用	图号
SKSUBCE010	Top push	3.0	0.9	250,000	100m Ω max.	5.3×5.4×4.34	●	●	能力达到IP6X/IPX7	●	1
SKSUAAE010	Top push	3.5	0.7	250,000	100m Ω max.	5.3×5.4×3.85	●	●	能力达到IP6X/IPX7	●	2
SKSUBBE010	Top push	5.0	1.04	250,000	100m Ω max.	5.3×5.4×4.34	●	●	能力达到IP6X/IPX7	●	1
SKSUBDE010	Top push	1.4	0.8	2,000,000	500m Ω max.	5.3×5.4×4.34	●	●	能力达到IP6X/IPX7	—	

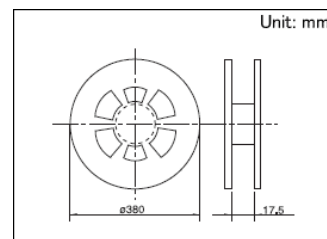
⚠ 注

1. 本产品目录上的产品信息为粗略规格。请在使用前交换正式交付规格。
2. 关于载带品的试制数量, 请以最小订货单位 (1卷, 1箱) 的N倍订货。
3. 保护结构:
假设开关不工作而处于放置状态。假设达到规定的条件之后, 不会出现对开关的ON-OFF 功能有大的影响的粉尘、水的侵入。相当于IP6X/IPX7(防尘性、耐水性) 是在开关在单品状态下的保证, 因贴装状态、使用方式的不同, 有可能无法保证其性能。

■ 包装规格

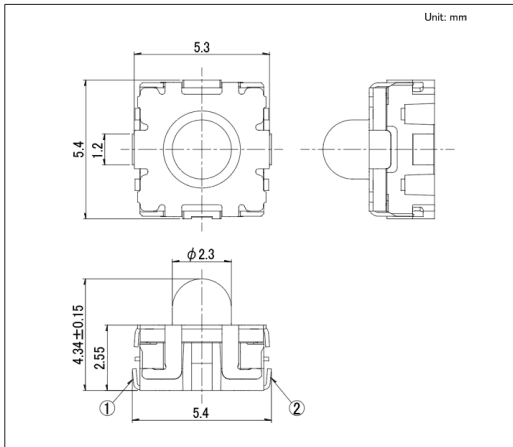
载带

产品编号	包装数 (pcs.)			载带宽度 (mm)	出口包装箱尺寸 (mm)
	1卷	1箱/日本	1箱/出口包装		
SKSUBCE010 SKSUBBE010 SKSUBDE010	2,200	17,600	17,600	16	395 x 395 x 205
SKSUAAE010	2,400	19,200	19,200	16	395 x 395 x 205

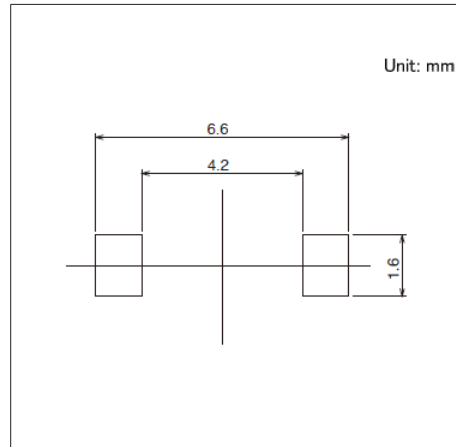


图号1

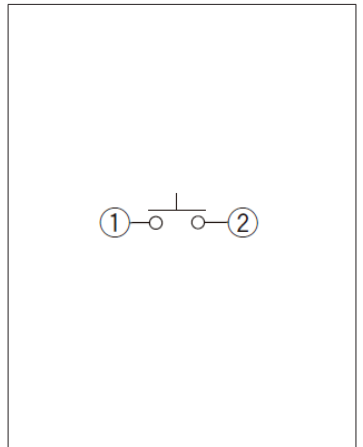
■ 外形图



■ 焊接处尺寸图



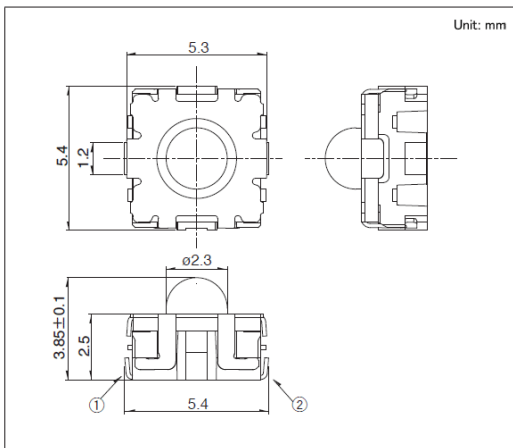
■ 电路图



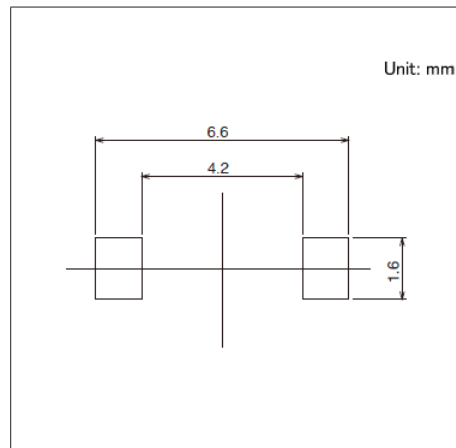
自开关安装面看

图号2

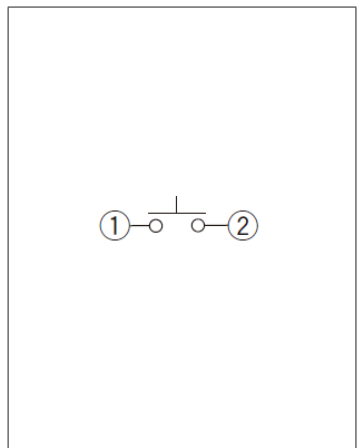
■ 外形图



■ 焊接处尺寸图



■ 电路图



自开关安装面看