

## タクトスイッチ® 表面実装タイプ

5.3×5.4mm(表面実装)  
SKSUシリーズ

IP6X相当/IPX7対応の小型・静音・重作動ミドルストロークタイプ



※対応製品は製品一覧をご確認ください

- シリーズタイプ: シャープフィーリングタイプ
- 絶対最大定格: 50mA 16V DC
- 最小定格: 10 $\mu$ A 1V DC

主な用途: Home: 白物家電

Mobile: ヘッドセット / ウェアラブル

Game: 家庭用ゲーム機

Audio\_TV: プロオーディオ

Automotive: カーナビ/カーオーディオ/HVAC、オーバーヘッドコンソール、ステアリング、シフター

## ■ 製品一覧

製品番号	操作方向	作動力 (N)	移動量 (mm)	動作寿命 (cycles)	初期接触抵抗	外形サイズ (W×D×H) (mm)	防水	防塵	防水・防塵	車載対応	図番
SKSUBCE010	トッププッシュ	3.0	0.9	250,000	100m $\Omega$ max.	5.3×5.4×4.34	●	●	IP6X相当/IPX7	●	1
SKSUAAE010	トッププッシュ	3.5	0.7	250,000	100m $\Omega$ max.	5.3×5.4×3.85	●	●	IP6X相当/IPX7	●	2
SKSUBBE010	トッププッシュ	5.0	1.04	250,000	100m $\Omega$ max.	5.3×5.4×4.34	●	●	IP6X相当/IPX7	●	1
SKSUBDE010	トッププッシュ	1.4	0.8	2,000,000	500m $\Omega$ max.	5.3×5.4×4.34	●	●	IP6X相当/IPX7	—	

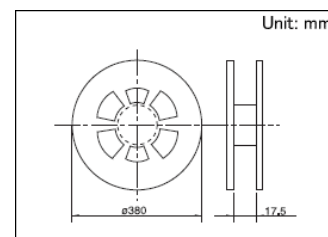
## ⚠ 注記

- 当カタログの製品情報は概略仕様です。ご使用にあたっては正式納入仕様書の取交わりをお願いいたします。
- テーピング品は、最小発注単位(1リール、1箱)のN倍でご注文をお願いいたします。
- 保護構造:  
スイッチは、動作させずに放置状態とします。規定の条件後は、スイッチのON-OFF機能に甚大な影響を伴う粉塵や水の侵入がないこととします。  
IP6X相当/IPX7(耐塵性・耐水性)は、スイッチ単品状態においての保証であり、実装状態や使われ方によっては性能を保証できない場合があります。

## ■ 梱包仕様

テーピング

製品番号	梱包数 (pcs.)			テープ幅 (mm)	輸出梱包寸法 (mm)
	1リール	1箱/国内	1箱/輸出		
SKSUBCE010 SKSUBBE010 SKSUBDE010	2,200	17,600	17,600	16	395 x 395 x 205
SKSUAAE010	2,400	19,200	19,200	16	395 x 395 x 205

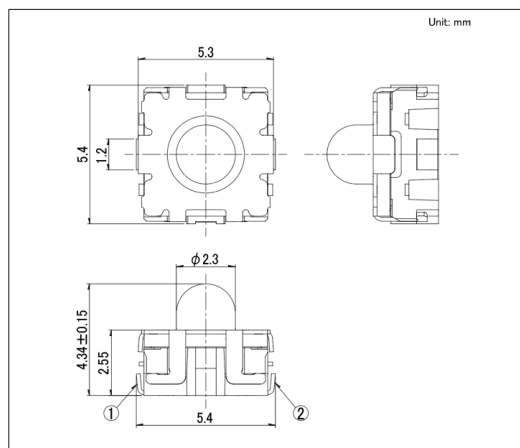


## タクトスイッチ® 表面実装タイプ

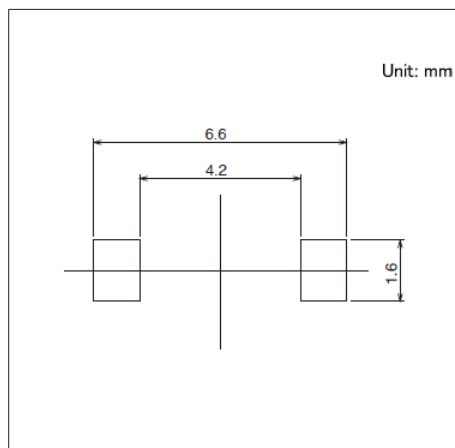
5.3×5.4mm(表面実装)  
SKSUシリーズ

## 図番1

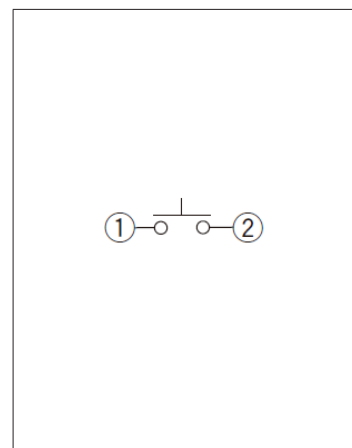
## ■ 外形図



## ■ ランド寸法図



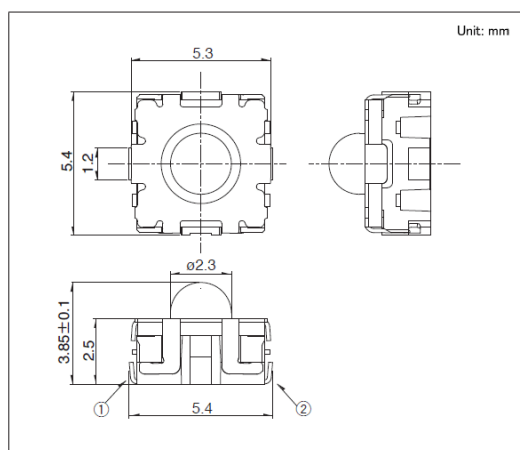
## ■ 回路図



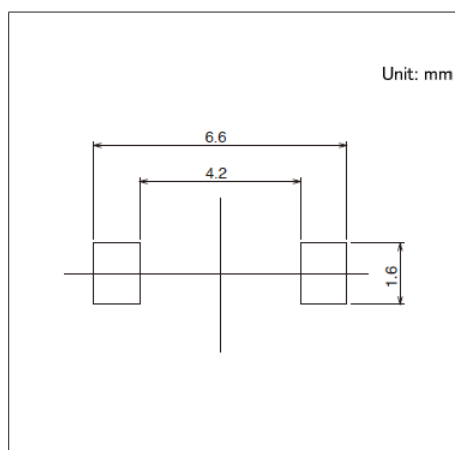
スイッチ取付面より見る

## 図番2

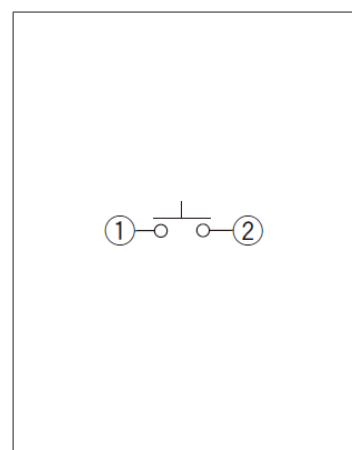
## ■ 外形図



## ■ ランド寸法図



## ■ 回路図



スイッチ取付面より見る