

TACT Switch™

表面贴装式

4.8×3.25mm Side Push(表面贴装)

SKSJ系列

焊接强度卓越、可实现操作寿命100万次的长寿命半贴装式



- 系列: Sharp feeling type
- 绝对最大额定值: 50mA 12V DC
- 最小额定: 10 μ A 1V DC

主要用途: Mobile: 笔记本电脑&周边设备,头戴式耳机,可穿戴的
 Game: 家庭用便携设备
 Mobile: 头戴式耳机,可穿戴的
 Healthcare: 健康器具

■ 产品一览

产品编号	操作方向	动作力 (N)	行程 (mm)	操作寿命 (cycles)	初期接触电阻	外形尺寸 (W×D×H) (mm)	防水	防尘	汽车用	图号
SKSJLEE010	Side push	1.6	0.2	1,000,000	500m Ω max.	4.8×3.25×3.3	—	—	—	1

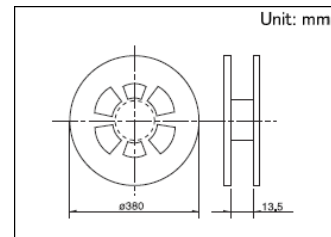
⚠ 注

1. 本产品目录上的产品信息为粗略规格。请在使用前交换正式交付规格。
2. 关于载带品的试制数量, 请以最小订货单位 (1卷, 1箱) 的N倍订货。

■ 包装规格

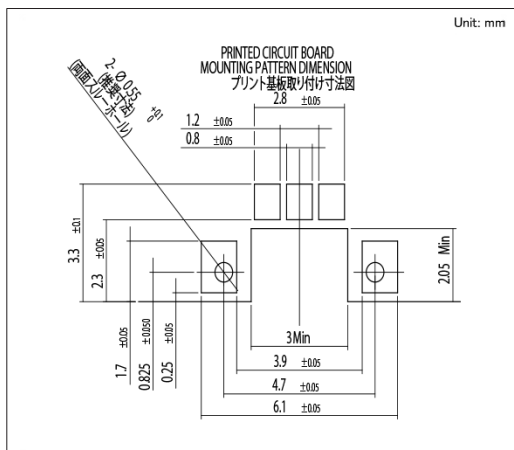
载带

包装数 (pcs.)			载带宽度 (mm)	出口包装箱尺寸 (mm)
1卷	1箱/日本	1箱/出口包装		
3,000	30,000	30,000	12	395 x 395 x 205

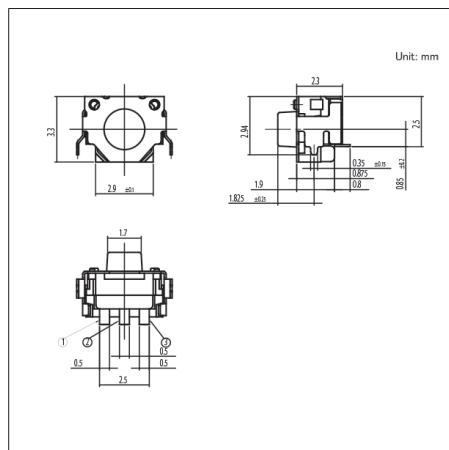


图号1

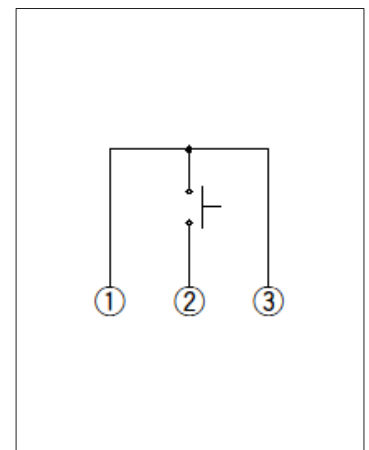
■ 外形图



■ 焊接处尺寸图



■ 电路图



自开关安装面看