

TACT Switch™

表面贴装式

3.9×2.9mm(表面贴装)

SKRK系列

行程0.13mm、高1.5mm&2.0mm的短行程型



- 系列: Sharp feeling type
- 绝对最大额定值: 50mA 12V DC
- 最小额定: 10μA 1V DC

主要用途: Mobile: 笔记本电脑&周边设备
Energy_Industrial: 机器人, 无人机, 工业设备, 转换器

■ 产品一览

产品编号	操作方向	动作力 (N)	行程 (mm)	操作寿命 (cycles)	初期接触电阻	外形尺寸 (W×D×H) (mm)	防水	防尘	汽车用	图号
SKRKAHE020	Top push	0.98	0.13	200,000	500mΩ max.	3.9×2.9×2.0	—	—	—	1
SKRKAEE020	Top push	1.57	0.13	200,000	100mΩ max.	3.9×2.9×2.0	—	—	—	
SKRKAGE020	Top push	1.57	0.13	200,000	100mΩ max.	3.9×2.9×1.5	—	—	—	2

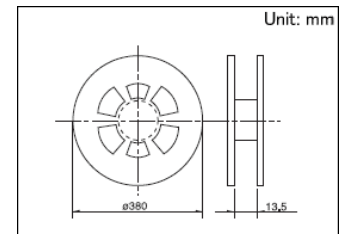
⚠ 注

1. 本产品目录上的产品信息为粗略规格。请在使用前交换正式交付规格。
2. 关于载带品的试制数量, 请以最小订货单位 (1卷, 1箱) 的N倍订货。

■ 包装规格

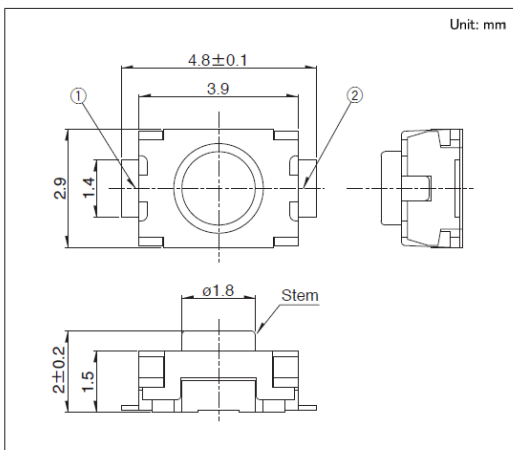
载带

产品编号	包装数 (pcs.)			载带宽度 (mm)	出口包装箱尺寸 (mm)
	1卷	1箱/日本	1箱/出口包装		
SKRKAHE020 SKRKAEE020	4,500	45,000	45,000	12	395 x 395 x 205
SKRKAGE020	5,000	50,000	50,000	12	395 x 395 x 205

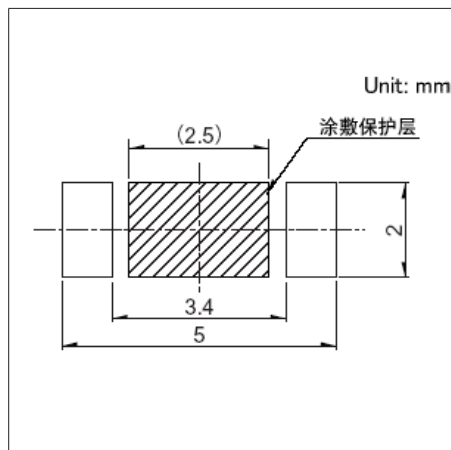


图号1

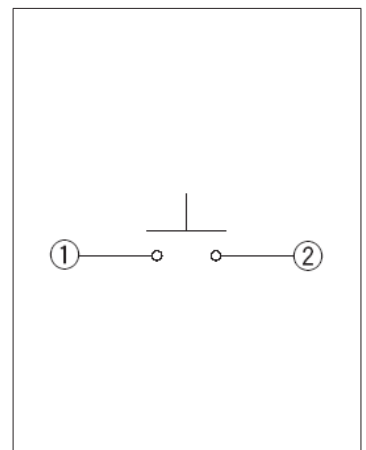
■ 外形图



■ 焊接处尺寸图



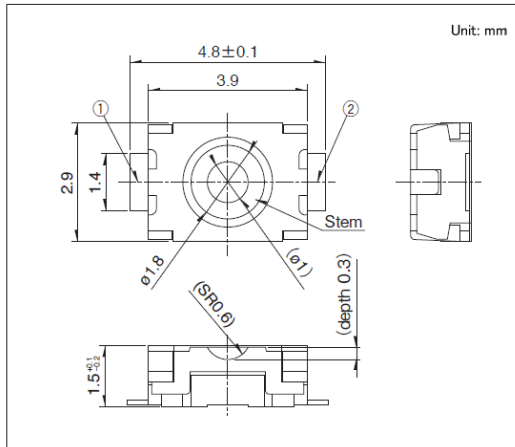
■ 电路图



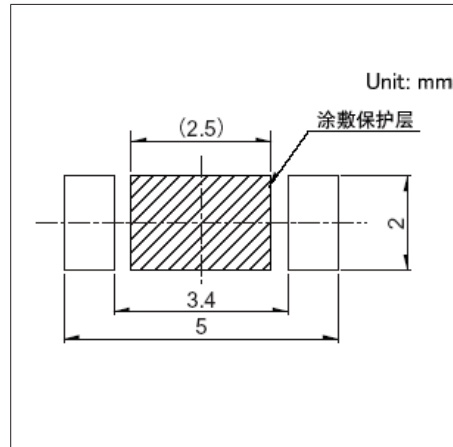
自开关安装面看

图号2

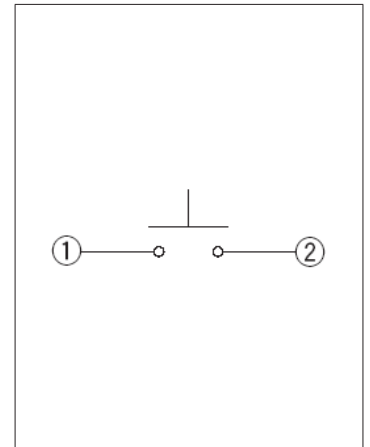
■ 外形图



■ 焊接处尺寸图



■ 电路图



自开关安装面看