

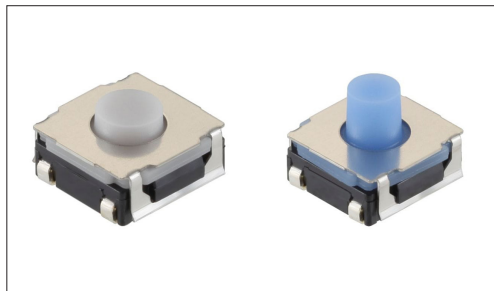
TACT Switch™

表面贴装式

6.2mm方(表面贴装)

SKRA系列

备有橡胶按钮、行程0.25~0.55mm的多种中行程型



汽车用



防水型



防尘型

※请查看产品列表以了解兼容产品

- 系列: Sharp feeling type
- 绝对最大额定值: 50mA 12V DC
- 最小额定: 10 μ A 1V DC

主要用途: Mobile: 笔记本电脑&周边设备

Energy_Industrial: 机器人 无人机, 产业机器, 转换器, 工业设备

Game: 家庭用便携设备, VR AR, VR-AR

Healthcare: 健康器具, 介护器具, 分析 检查器具

Home: 白色家电, 办公设备, 白物家电, 事务机器

Automotive: 汽车导航仪 汽车音响 HVAC, 顶置控制台, 转向, 换挡器

■ 产品一览

产品编号	操作方向	动作力 (N)	操作声音	行程 (mm)	操作寿命 (cycles)	初期接触电阻	外形尺寸 (W×D×H) (mm)	防水	防尘	防水·防尘	汽车用	图号
SKRAAWE010	Top push	0.6	标准	0.3	4,000,000	100m Ω max	6.2×6.2×3.5	—	—	—	—	1
SKRAAKE010	Top push	2.45	标准	0.3	100,000	100m Ω max	6.2×6.2×3.5	●	●	能力达到IP6X/IPX7	●	2
SKRAALE010	Top push	3.92	标准	0.35	100,000	100m Ω max.	6.2×6.2×3.5	●	●	能力达到IP6X/IPX7	●	
SKRAAME010	Top push	1.96	标准	0.5	100,000	100m Ω max.	6.2×6.2×5.2	●	●	能力达到IP6X/IPX7	●	3
SKRAAQE010	Top push	3.43	标准	0.55	100,000	100m Ω max.	6.2×6.2×5.2	●	●	能力达到IP6X/IPX7	●	
SKRABCE010	Top push	1.2	标准	0.4	3,000,000	100m Ω max.	6.2×6.2×3.5	—	—	—	—	1
SKRABGE010	Top push	2.0	标准	0.25	2,000,000	100m Ω max.	6.2×6.2×3.5	●	●	能力达到IP6X/IPX7	—	2
SKRABNE010	Top push	2.0	标准	0.4	5,000,000	100m Ω max.	6.2×6.2×3.4	●	●	能力达到IP6X/IPX7	—	4
SKRACAE010	Top push	0.6	低噪音	0.25	10,000,000	100m Ω max.	6.2×6.2×3.5	—	●	能力达到IP6X	—	5
SKRACBE010	Top push	1.2	低噪音	0.3	5,000,000	100m Ω max.	6.2×6.2×3.55	—	●	能力达到IP6X	—	6
SKRACCE010	Top push	1.6	低噪音	0.35	3,000,000	100m Ω max.	6.2×6.2×3.55	—	●	能力达到IP6X	—	

⚠ 注

1. 本产品目录上的产品信息为粗略规格。请在使用前交换正式交付规格。

2. 关于载带品的试制数量, 请以最小订货单位 (1卷, 1箱) 的N倍订货。

3. 保护结构:

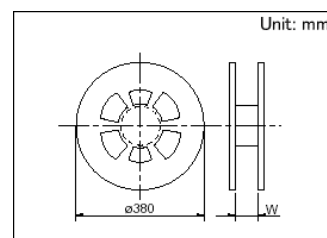
假设开关不工作而处于放置状态。假设达到规定的条件之后, 不会出现对开关的ON-OFF 功能有大的影响的粉尘、水的侵入。

相当于IP6X/IPX7(防尘性、耐水性) 是在开关在单品状态下的保证, 因贴装状态、使用方式的不同, 有可能无法保证其性能。

■ 包装规格

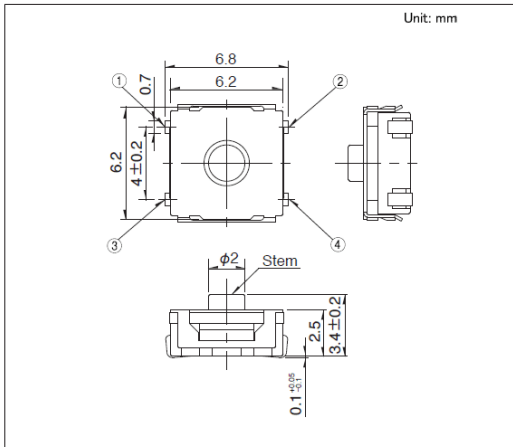
载带

产品编号	包装数 (pcs.)			盘宽度 W (mm)	载带宽度 (mm)	出口包装箱尺寸 (mm)
	1卷	1箱/日本	1箱/出口包装			
SKRAAWE010 SKRAAKE010 SKRAALE010 SKRABCE010 SKRABGE010 SKRABNE010 SKRACAE010 SKRACBE010 SKRACCE010	3,000	30,000	30,000	13.5	12	395 x 395 x 205
SKRAAME010 SKRAAQE010	1,400	11,200	11,200	17.5	16	395 x 395 x 205

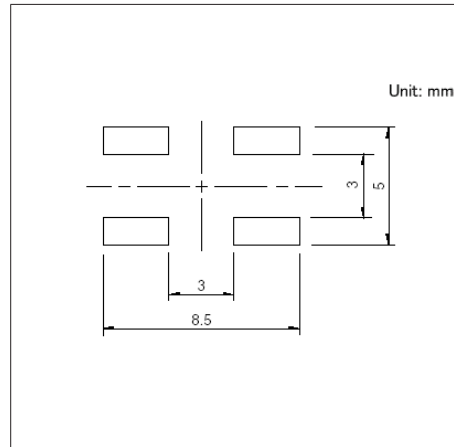


图号1

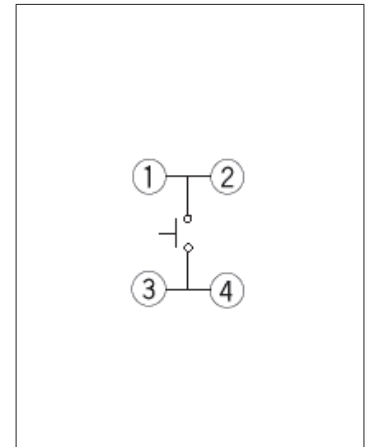
■ 外形图



■ 焊接处尺寸图



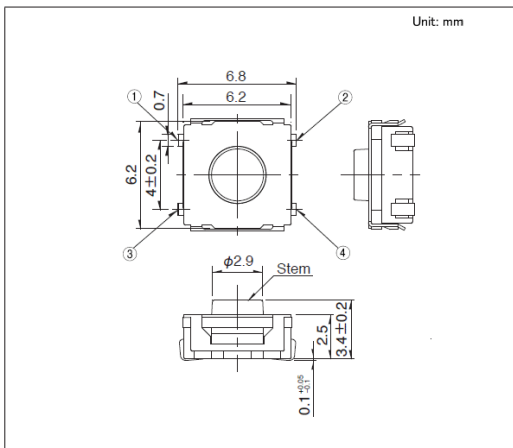
■ 电路图



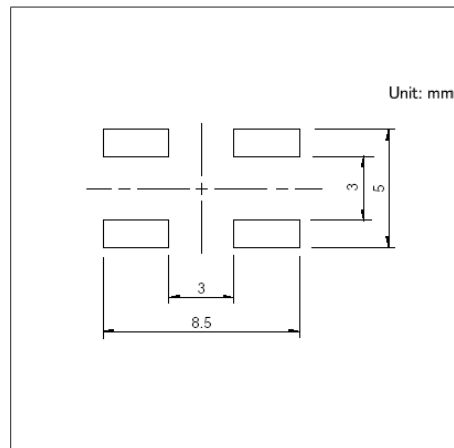
自开关安装面看

图号2

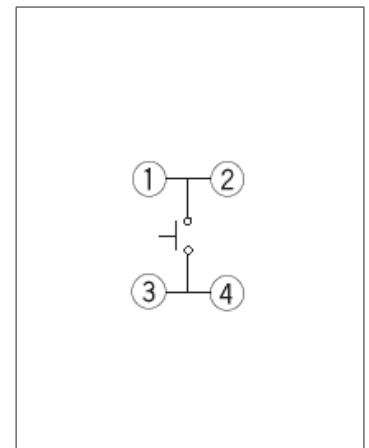
■ 外形图



■ 焊接处尺寸图



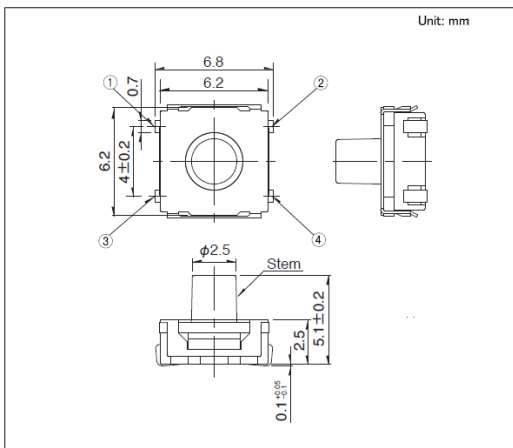
■ 电路图



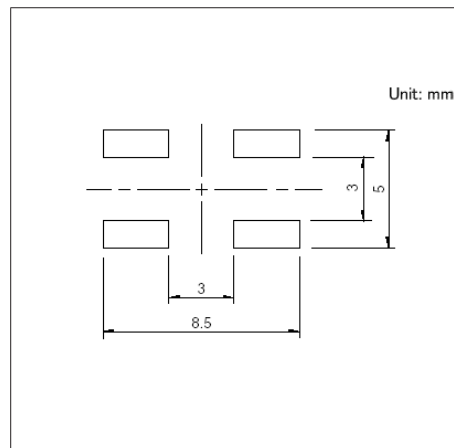
自开关安装面看

图号3

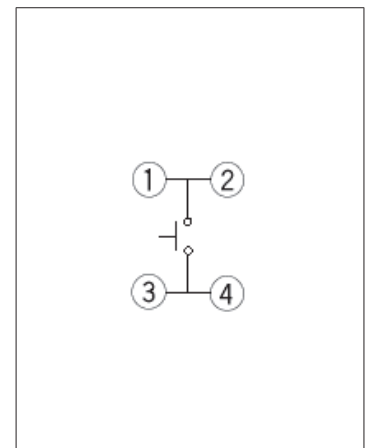
■ 外形图



■ 焊接处尺寸图



■ 电路图



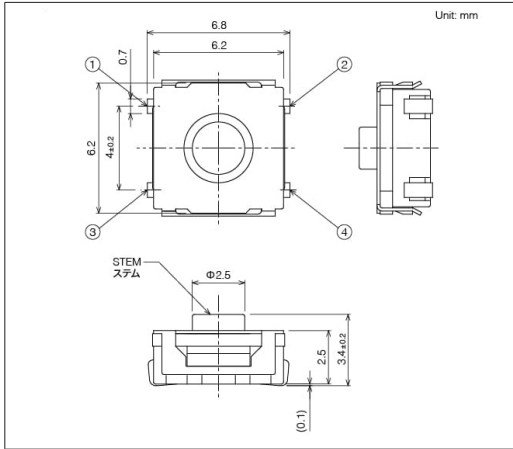
自开关安装面看

TACT Switch™ 表面贴装式

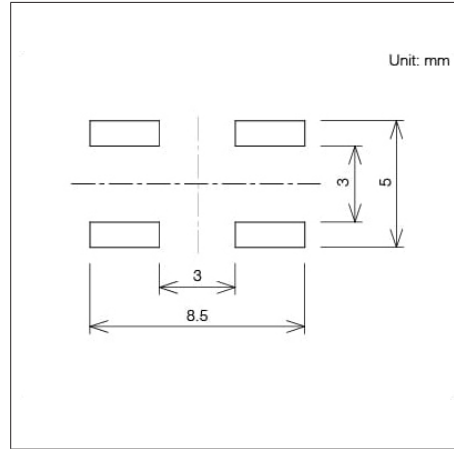
6.2mm方(表面贴装)
SKRA系列

图号4

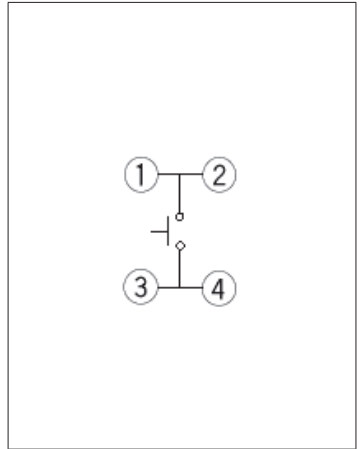
■ 外形图



■ 焊接处尺寸图



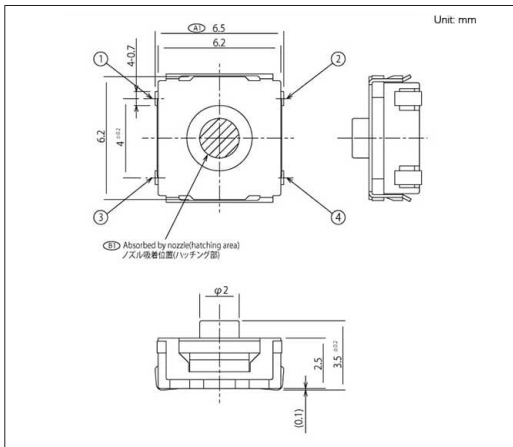
■ 电路图



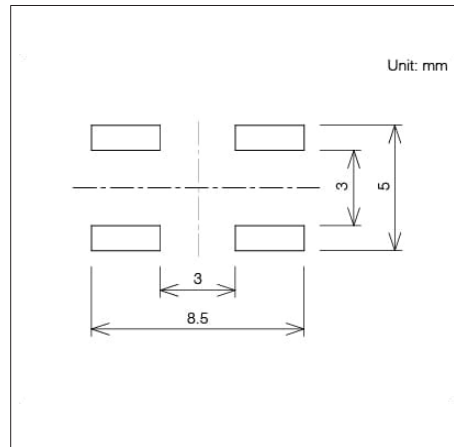
自开关安装面看

图号5

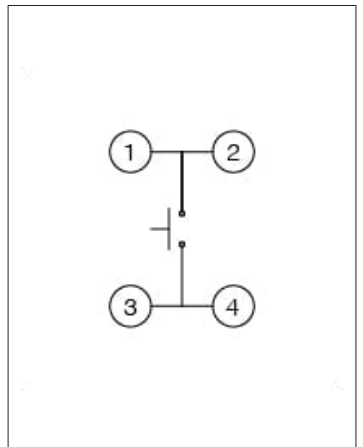
■ 外形图



■ 焊接处尺寸图



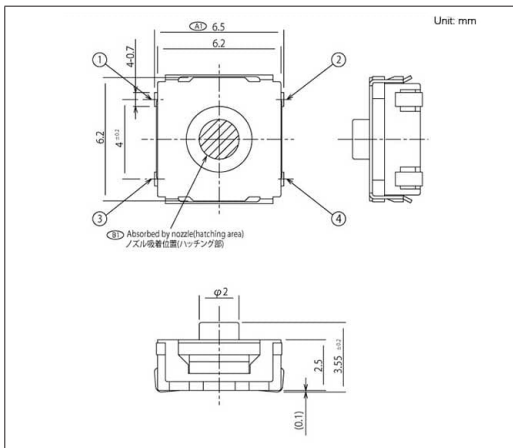
■ 电路图



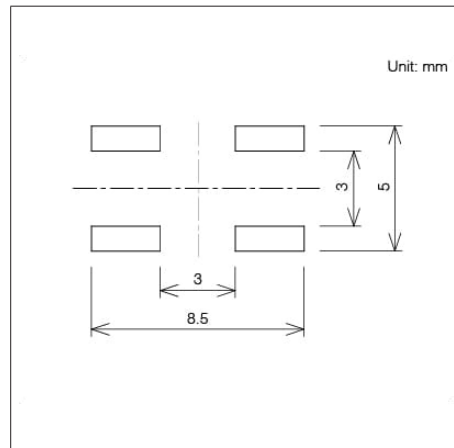
自开关安装面看

图号6

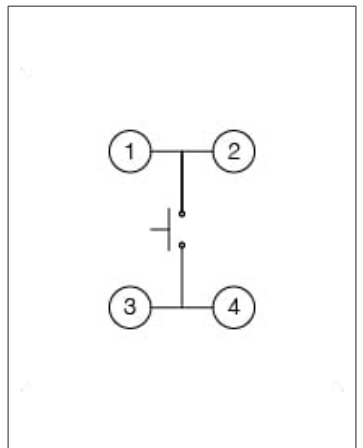
■ 外形图



■ 焊接处尺寸图



■ 电路图



自开关安装面看