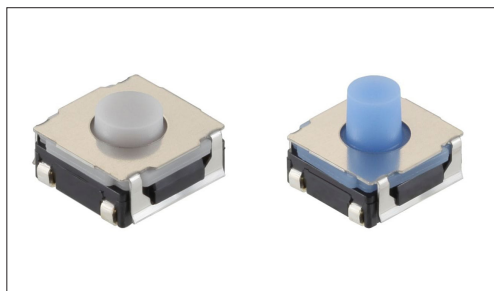


タクトスイッチ® 表面実装タイプ

6.2mm角(表面実装)

SKRAシリーズ

ラバーステム、移動量0.25~0.55mmのミドルストロークのバラエティをラインアップ



※対応製品は製品一覧をご確認ください

- シリーズタイプ: シャープフィーリングタイプ
- 絶対最大定格: 50mA 12V DC
- 最小定格: 10 μ A 1V DC

主な用途: Mobile: ノートPC/周辺機器
 Energy_Industrial: ロボット/ドローン、産業機器、コンバーター
 Game: 家庭用ゲーム機、VR-AR
 Healthcare: 健康器具/ヘルスケア、介護機器、分析/検査器具
 Home: 白物家電、事務機器
 Automotive: カーナビ/カーオーディオ/HVAC、オーバーヘッドコンソール、ステアリング、シフター

■ 製品一覧

製品番号	操作方向	作動力 (N)	操作音	移動量 (mm)	動作寿命 (cycles)	初期接触抵抗	外形サイズ (W×D×H) (mm)	防水	防塵	防水・防塵	車載対応	図番
SKRAWE010	トッププッシュ	0.6	標準	0.3	4,000,000	100m Ω max	6.2×6.2×3.5	—	—	—	—	1
SKRAAKE010	トッププッシュ	2.45	標準	0.3	100,000	100m Ω max	6.2×6.2×3.5	●	●	IP6X相当/IPX7	●	2
SKRAALE010	トッププッシュ	3.92	標準	0.35	100,000	100m Ω max	6.2×6.2×3.5	●	●	IP6X相当/IPX7	●	
SKRAAME010	トッププッシュ	1.96	標準	0.5	100,000	100m Ω max	6.2×6.2×5.2	●	●	IP6X相当/IPX7	●	3
SKRAAQE010	トッププッシュ	3.43	標準	0.55	100,000	100m Ω max	6.2×6.2×5.2	●	●	IP6X相当/IPX7	●	
SKRABCE010	トッププッシュ	1.2	標準	0.4	3,000,000	100m Ω max	6.2×6.2×3.5	—	—	—	—	1
SKRABGE010	トッププッシュ	2.0	標準	0.25	2,000,000	100m Ω max	6.2×6.2×3.5	●	●	IP6X相当/IPX7	—	2
SKRABNE010	トッププッシュ	2.0	標準	0.4	5,000,000	100m Ω max	6.2×6.2×3.4	●	●	IP6X相当/IPX7	—	4
SKRACAE010	トッププッシュ	0.6	静音	0.25	10,000,000	100m Ω max	6.2×6.2×3.5	—	●	IP6X相当	—	5
SKRACBE010	トッププッシュ	1.2	静音	0.3	5,000,000	100m Ω max	6.2×6.2×3.55	—	●	IP6X相当	—	6
SKRACCE010	トッププッシュ	1.6	静音	0.35	3,000,000	100m Ω max	6.2×6.2×3.55	—	●	IP6X相当	—	

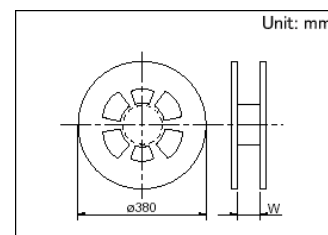
⚠ 注記

- 当カタログの製品情報は概略仕様です。ご使用にあたっては正式納入仕様書の取交わりをお願いいたします。
- テーピング品は、最小発注単位(1リール、1箱)のN倍ご注文をお願いいたします。
- 保護構造:
スイッチは、動作させずに放置状態とします。規定の条件後は、スイッチのON-OFF機能に甚大な影響を伴う粉塵や水の侵入がないこととします。
IP6X相当/IPX7(耐塵性・耐水性)は、スイッチ単品状態においての保証であり、実装状態や使われ方によっては性能を保証できない場合があります。

■ 梱包仕様

テーピング

製品番号	梱包数(pcs.)			リール幅 W(mm)	テープ幅 (mm)	輸出梱包箱寸法 (mm)
	1リール	1箱/国内	1箱/輸出			
SKRAWE010 SKRAAKE010 SKRAALE010 SKRABCE010 SKRABGE010 SKRABNE010 SKRACAE010 SKRACBE010 SKRACCE010	3,000	30,000	30,000	13.5	12	395 x 395 x 205
SKRAAME010 SKRAAQE010	1,400	11,200	11,200	17.5	16	395 x 395 x 205



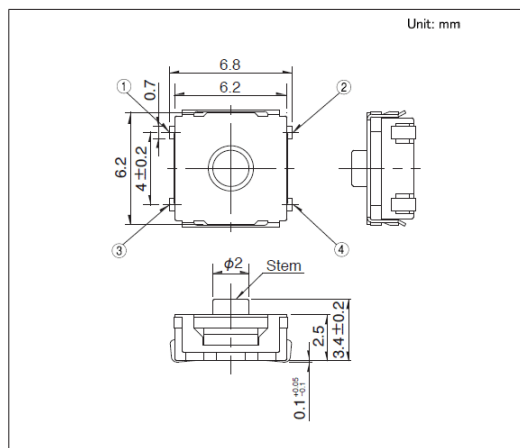
タクトスイッチ® 表面実装タイプ

6.2mm角(表面実装)

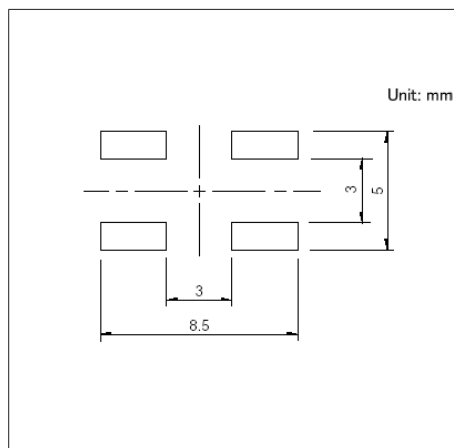
SKRAシリーズ

図番1

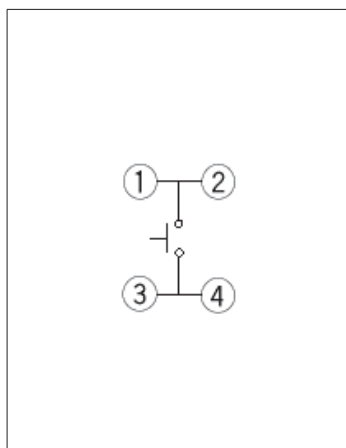
■ 外形図



■ ランド寸法図



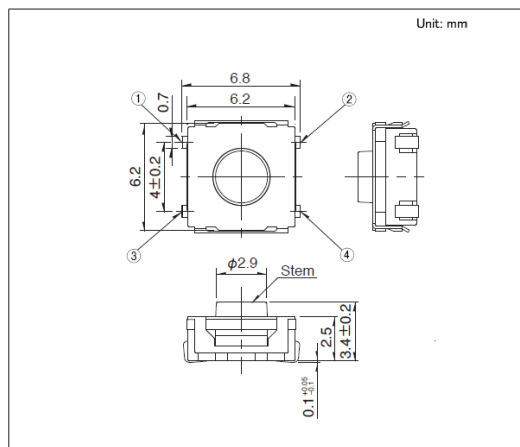
■ 回路図



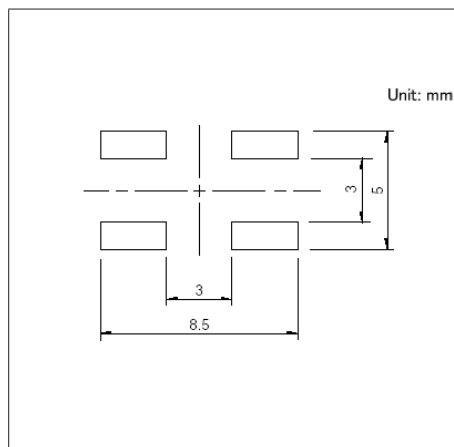
スイッチ取付面より見る

図番2

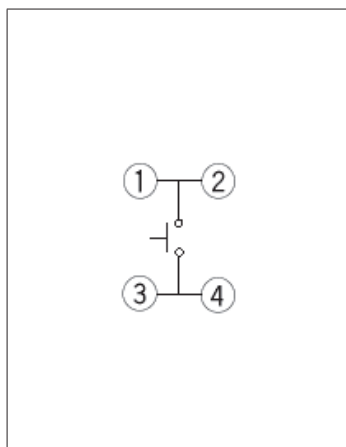
■ 外形図



■ ランド寸法図



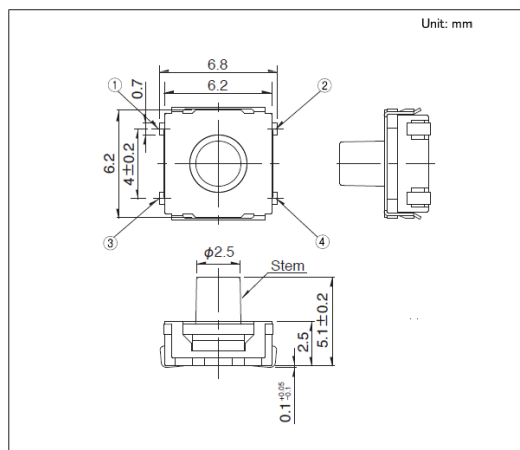
■ 回路図



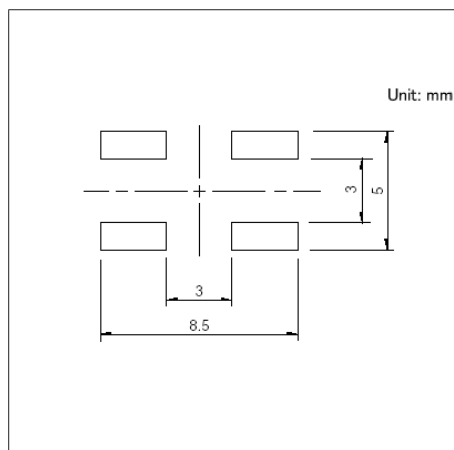
スイッチ取付面より見る

図番3

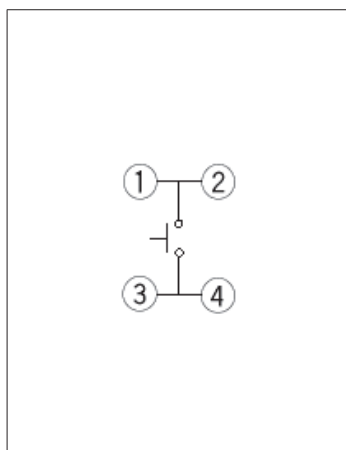
■ 外形図



■ ランド寸法図



■ 回路図



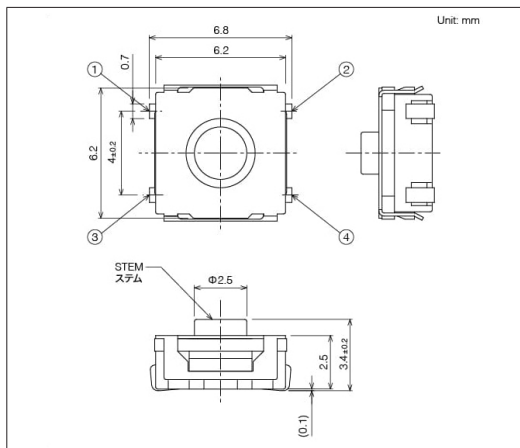
スイッチ取付面より見る

タクトスイッチ® 表面実装タイプ

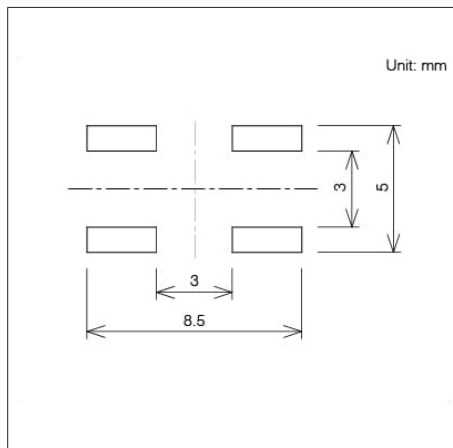
6.2mm角(表面実装)
SKRAシリーズ

図番4

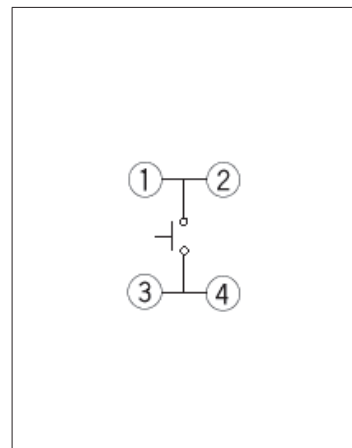
■ 外形図



■ ランド寸法図



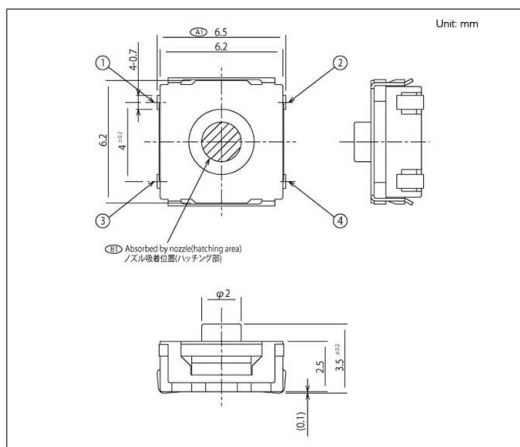
■ 回路図



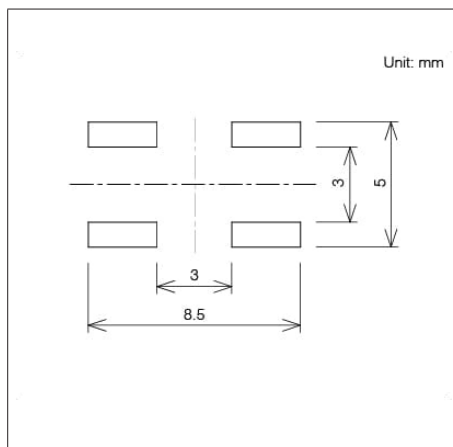
スイッチ取付面より見る

図番5

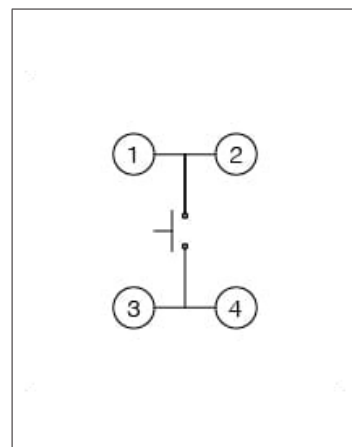
■ 外形図



■ ランド寸法図



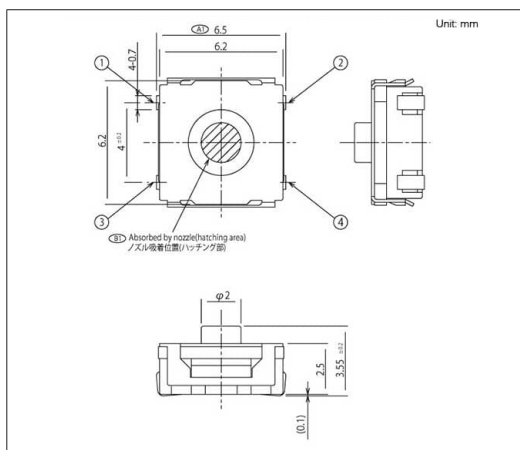
■ 回路図



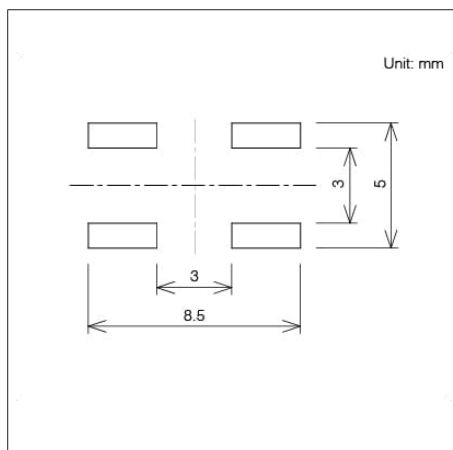
スイッチ取付面より見る

図番6

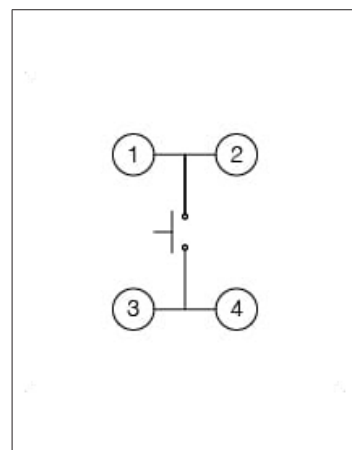
■ 外形図



■ ランド寸法図



■ 回路図



スイッチ取付面より見る