

旋转型

RDC50系列

小型、高精度、高耐热, 适用于各种位置检测

 汽车用

■ 型: 旋转型

主要用途: Energy_Industrial: 机器人 无人机, 工业设备
 Healthcare: 健康器具, 介护器具, 分析 检查器具
 Home: 白色家电, 办公设备
 Audio_TV: 画面, 音响
 Automotive: 汽车导航仪 汽车音响 HVAC

■ 产品一览

产品编号	操作部方向	安装方法	线性保证范围	线性	总电阻值	动作寿命 (cycles)	外形尺寸 (mm)	汽车用	图号
RDC501051A	Vertical	Manual, DIP	320°	±2%	10kΩ	1,000,000	11.0×12.0×3.5	●	1
RDC501055A	Vertical	Manual, DIP (无Case hole)	320°	±2%	10kΩ	1,000,000	11.0×12.0×3.5	●	2
RDC501052A	Vertical	Manual, DIP	320°	±2%	10kΩ	1,000,000	11.0×12.0×3.5	●	3
RDC502012A	Horizontal	Manual, DIP	320°	±2%	10kΩ	1,000,000	11.0×3.9×13.5	●	4
RDC503051A	Vertical	Reflow	320°	±2%	10kΩ	1,000,000	11.0×12.0×2.75	●	5
RDC503062A	Vertical	Reflow (无Case hole)	320°	±2%	10kΩ	1,000,000	11.0×12.0×2.75	●	6
RDC503052A	Vertical	Reflow	320°	±2%	10kΩ	1,000,000	11.0×12.0×2.75	●	7
RDC503061A	Vertical	Reflow	140°	±2%	4.7kΩ	1,000,000	11.0×12.0×2.75	●	5
RDC506018A	Vertical	Reflow (薄型)	320°	±2%	10kΩ	1,000,000	11.0×12.0×2.2	●	8
RDC506A03A	Vertical	Reflow (薄型、长寿命、 无Case hole)	320°	±2%	10kΩ	2,000,000	11.0×12.0×2.2	●	9

⚠ 注

1. 本产品目录上的产品信息为粗略规格。请在使用前交换正式交付规格。
2. 请以最小订购单位的N(整数) 倍来订货。

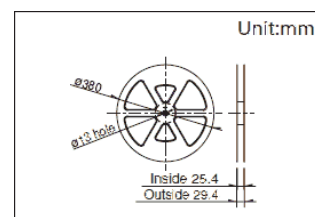
■ 包装规格

托盘

产品编号	包装数 (pcs.)		出口包装箱尺寸 (mm)
	1箱/日本	1箱/出口包装	
RDC501051A RDC501052A RDC501055A	1,500	3,000	526×370×191
RDC502012A	1,600	1,600	370×280×92

载带

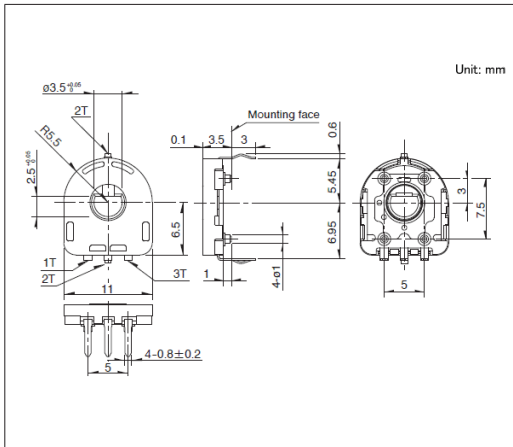
产品编号	包装数 (pcs.)			载带宽度 (mm)	出口包装箱尺寸 (mm)
	1卷	1箱/日本	1箱/出口包装		
RDC503051A RDC503052A RDC503061A RDC503062A	1,300	3,900	3,900	24	415×407×135
RDC506018A RDC506A03A	1,200	3,600	3,600	24	415×407×135



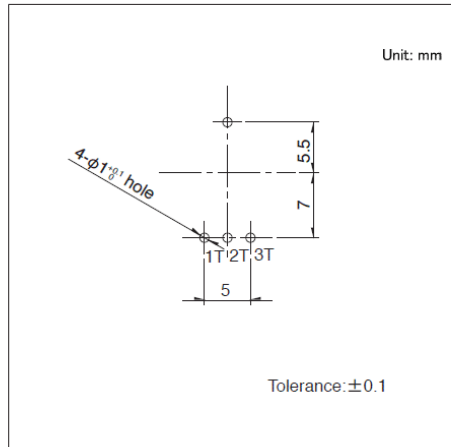
旋转型 RDC50系列

图号1

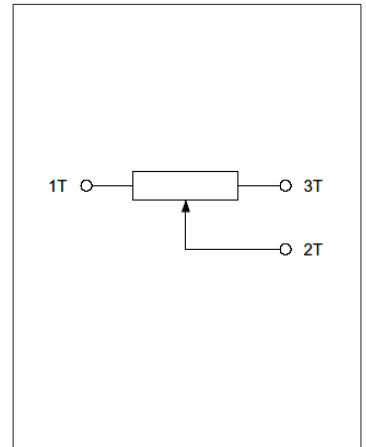
■ 外形图



■ 安装孔尺寸图



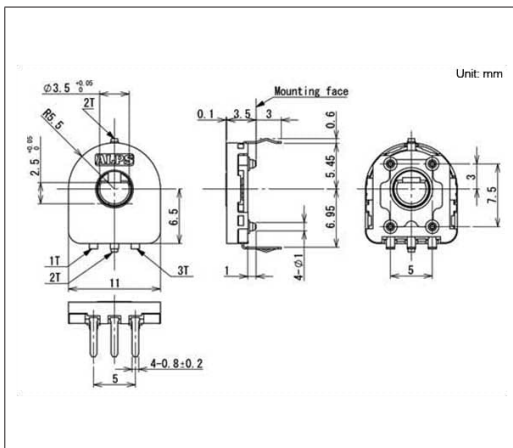
■ 电路图



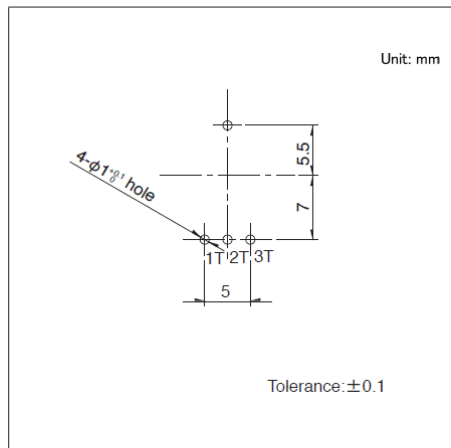
自插入侧所看到的图

图号2

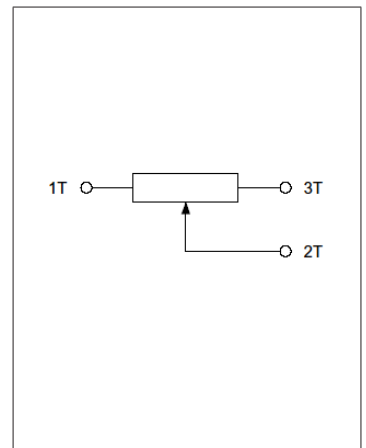
■ 外形图



■ 安装孔尺寸图



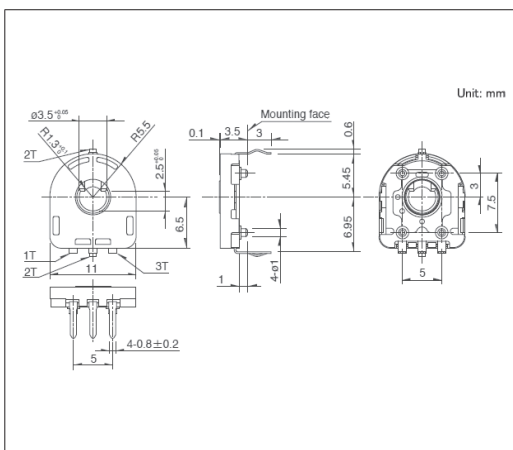
■ 电路图



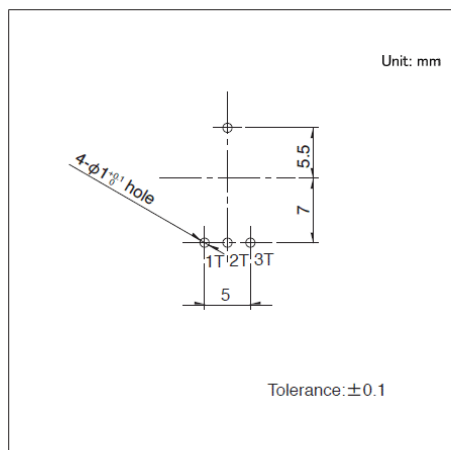
自插入侧所看到的图

图号3

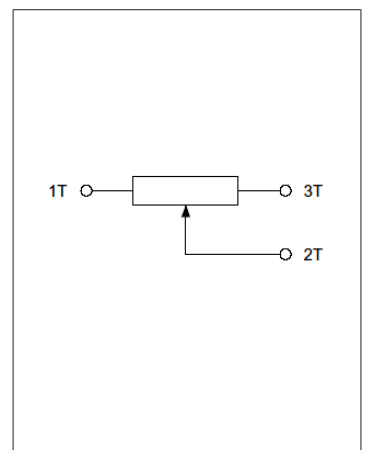
■ 外形图



■ 安装孔尺寸图



■ 电路图

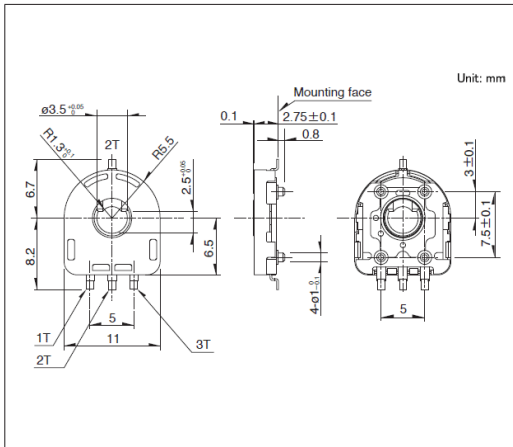


自插入侧所看到的图

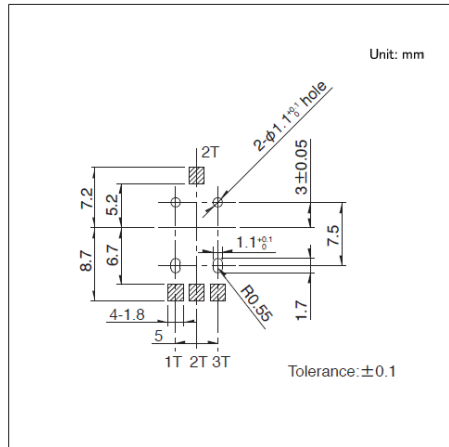
旋转型 RDC50系列

图号7

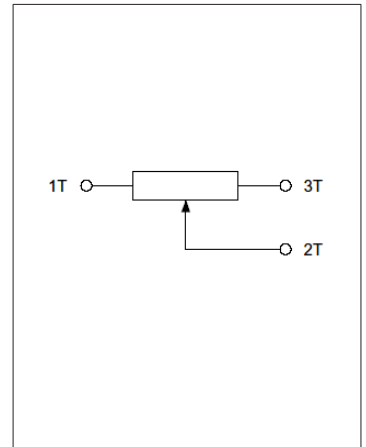
■ 外形图



■ 安装孔尺寸图



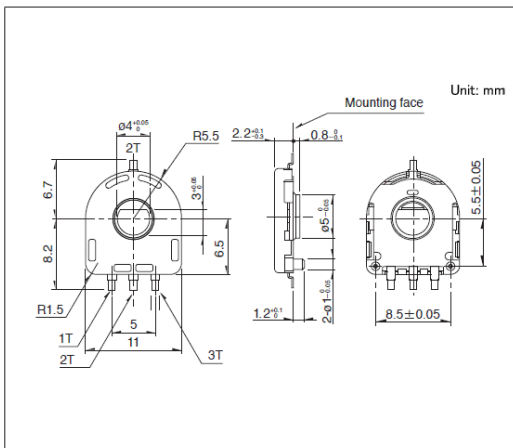
■ 电路图



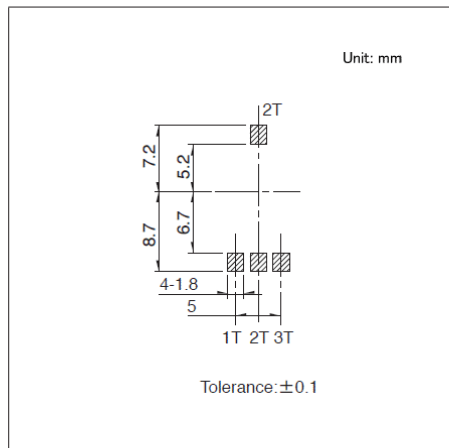
自插入侧所看到的图

图号8

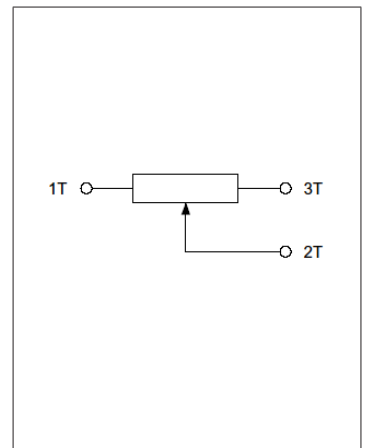
■ 外形图



■ 焊接处尺寸图



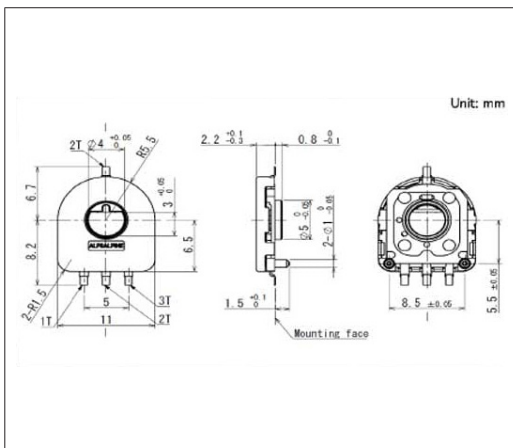
■ 电路图



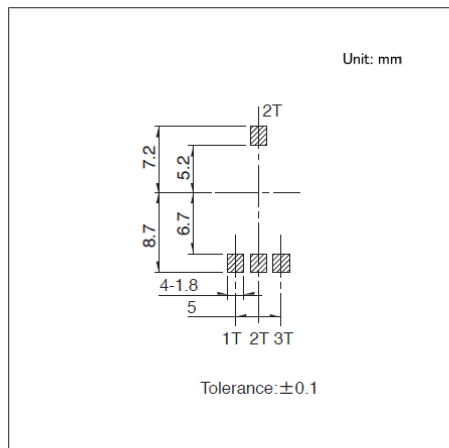
自插入侧所看到的图

图号9

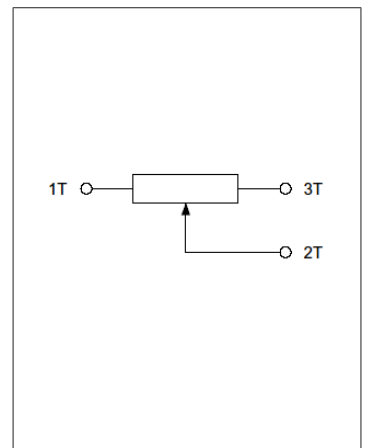
■ 外形图



■ 焊接处尺寸图



■ 电路图



自插入侧所看到的图