

センサー

抵抗式ポジションセンサー

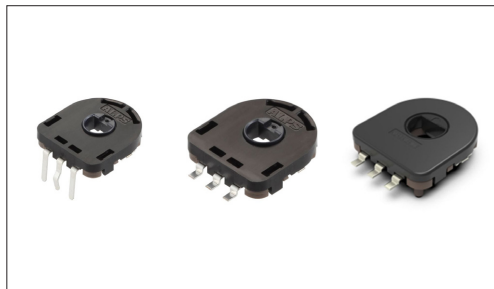
ロータリータイプ

RDC50シリーズ

小型・高精度・高耐熱により、あらゆる位置検出に対応



車載



■タイプ:ロータリ

主な用途: Energy_Industrial: ロボット/ドローン、産業機器
 Healthcare: 健康器具/ヘルスケア、介護機器、分析/検査器具
 Home: 白物家電、事務機器
 Audio_TV: ビジュアル、オーディオ
 Automotive: カーナビ/カーオーディオ/HVAC

■製品一覧

製品番号	操作部方向	取付方法	リニアリティ保証範囲	リニアリティ	全抵抗値	動作寿命 (cycles)	外形サイズ (mm)	車載対応	図番
RDC501051A	Vertical	Manual, DIP	320°	±2%	10kΩ	1,000,000	11.0×12.0×3.5	●	1
RDC501055A	Vertical	Manual, DIP (ケース穴なし)	320°	±2%	10kΩ	1,000,000	11.0×12.0×3.5	●	2
RDC501052A	Vertical	Manual, DIP	320°	±2%	10kΩ	1,000,000	11.0×12.0×3.5	●	3
RDC502012A	Horizontal	Manual, DIP	320°	±2%	10kΩ	1,000,000	11.0×3.9×13.5	●	4
RDC503051A	Vertical	Reflow	320°	±2%	10kΩ	1,000,000	11.0×12.0×2.75	●	5
RDC503062A	Vertical	Reflow (ケース穴なし)	320°	±2%	10kΩ	1,000,000	11.0×12.0×2.75	●	6
RDC503052A	Vertical	Reflow	320°	±2%	10kΩ	1,000,000	11.0×12.0×2.75	●	7
RDC503061A	Vertical	Reflow	140°	±2%	4.7kΩ	1,000,000	11.0×12.0×2.75	●	5
RDC506018A	Vertical	Reflow (薄型)	320°	±2%	10kΩ	1,000,000	11.0×12.0×2.2	●	8
RDC506A03A	Vertical	Reflow (薄型、長 寿命、ケース穴なし)	320°	±2%	10kΩ	2,000,000	11.0×12.0×2.2	●	9

⚠️ 注記

- 当カタログの製品情報は概略仕様です。ご使用にあたっては正式納入仕様書の取交わりをお願いいたします。
- ご注文は最小発注単位のN(整数)倍でいただけますようお願いいたします。

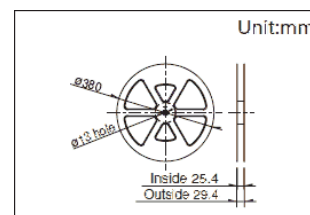
■梱包仕様

トレイ

製品番号	梱包数 (pcs.)		輸出梱包箱寸法 (mm)
	1箱/国内	1箱/輸箱	
RDC501051A RDC501052A RDC501055A	1,500	3,000	526×370×191
RDC502012A	1,600	1,600	370×280×92

テーピング

製品番号	梱包数 (pcs.)			テープ幅 (mm)	輸出梱包箱寸法 (mm)
	1リール	1箱/国内	1箱/輸箱		
RDC503051A RDC503052A RDC503061A RDC503062A	1,300	3,900	3,900	24	415×407×135
RDC506018A RDC506A03A	1,200	3,600	3,600	24	415×407×135

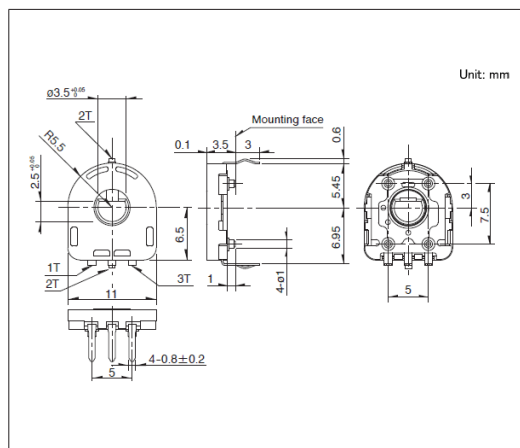


センサー 抵抗式ポジションセンサー

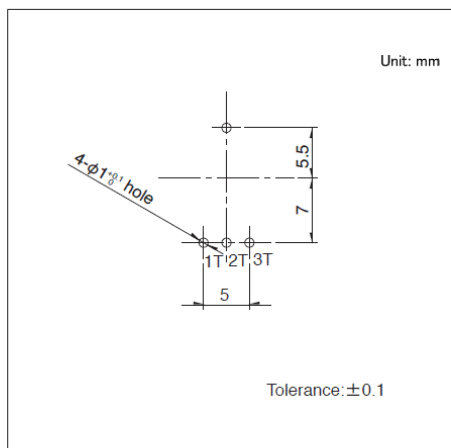
ロータータイプ RDC50シリーズ

図番1

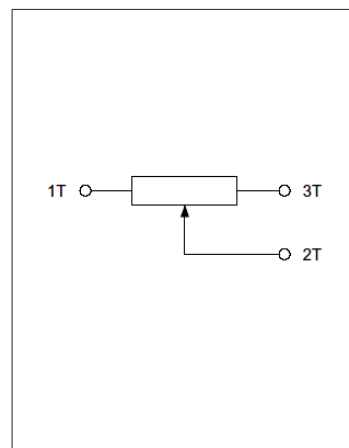
■ 外形図



■ 取付穴寸法図



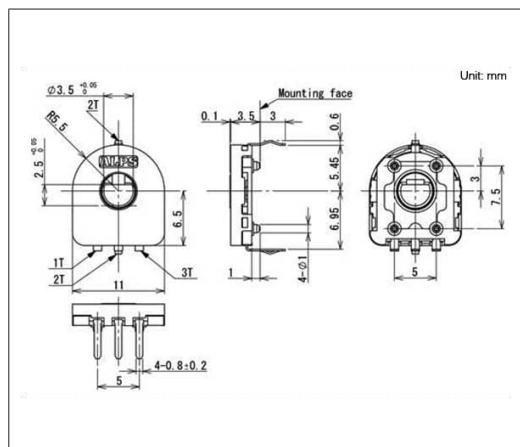
■ 回路図



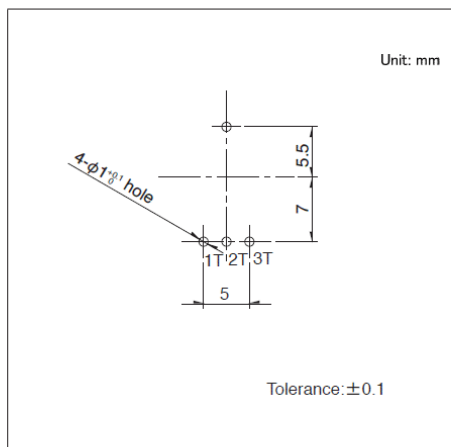
挿入側より見る

図番2

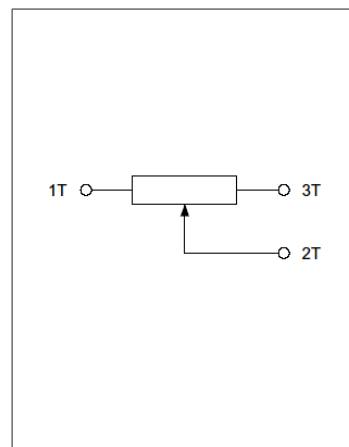
■ 外形図



■ 取付穴寸法図



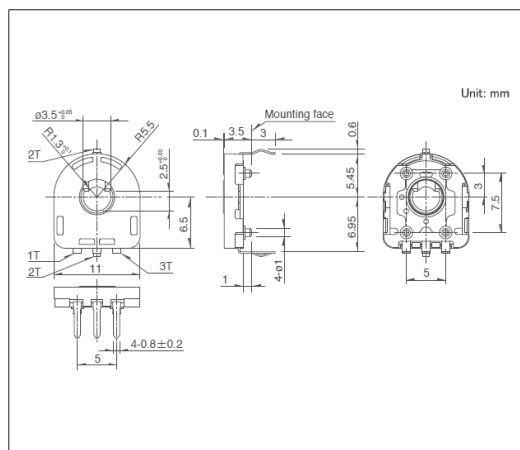
■ 回路図



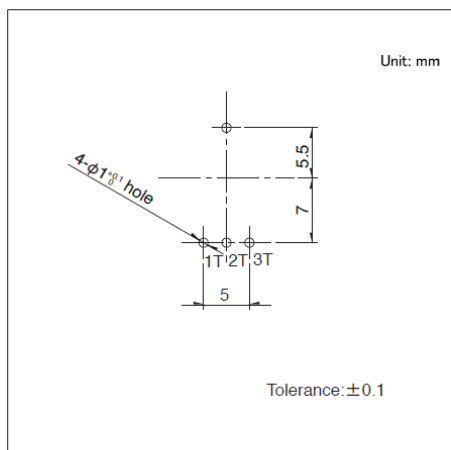
挿入側より見る

図番3

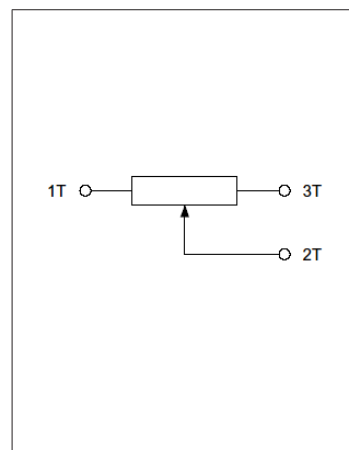
■ 外形図



■ 取付穴寸法図



■ 回路図

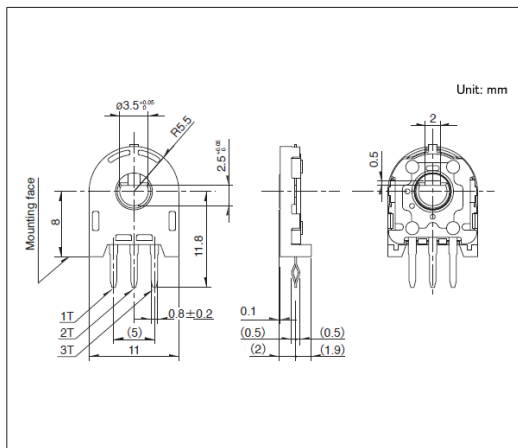


挿入側より見る

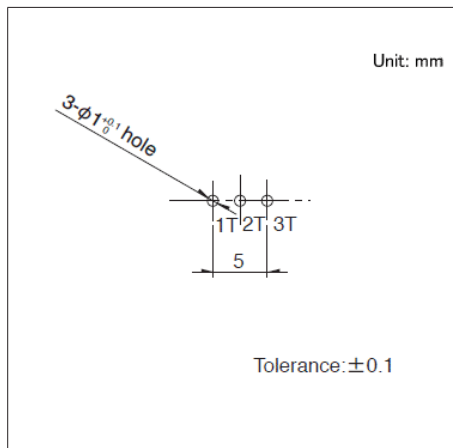
センサー 抵抗式ポジションセンサー
ロータリータイプ
RDC50シリーズ

図番4

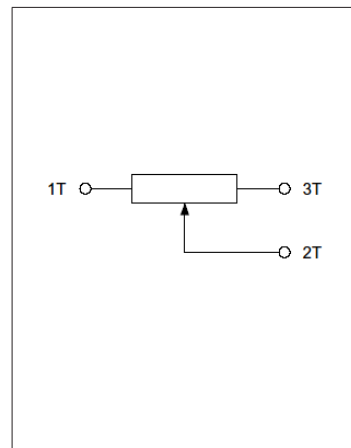
■ 外形図



■ 取付穴寸法図



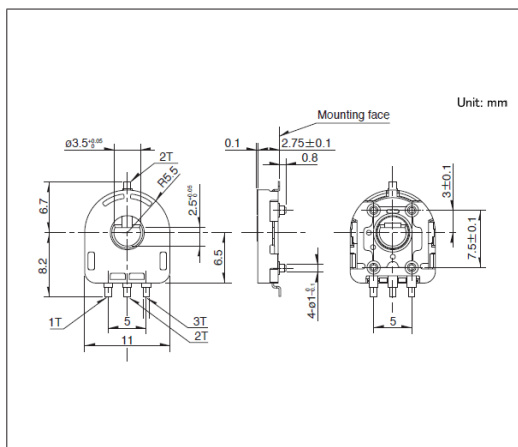
■ 回路図



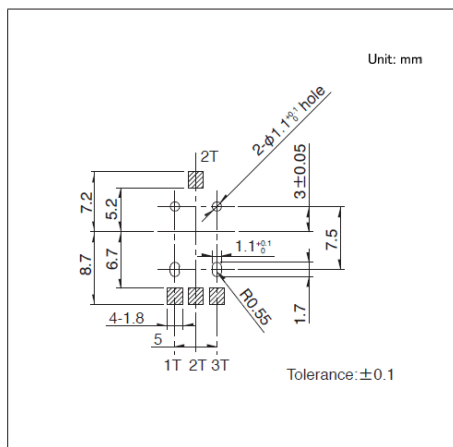
挿入側より見る

図番5

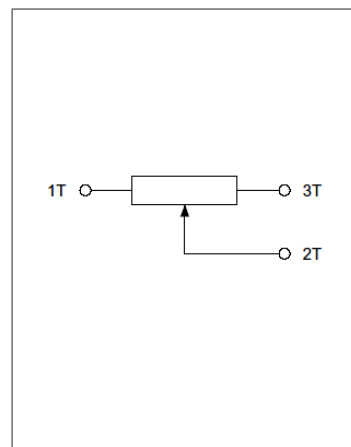
■ 外形図



■ 取付穴寸法図



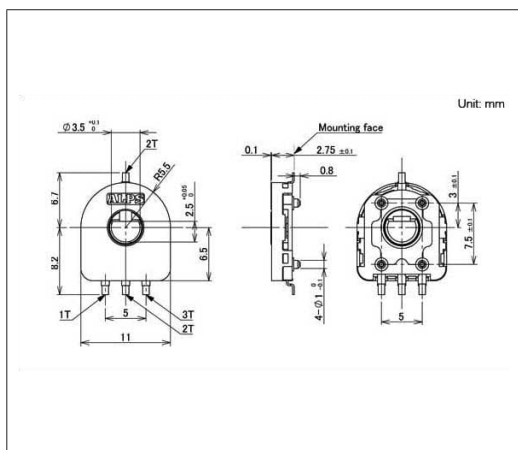
■ 回路図



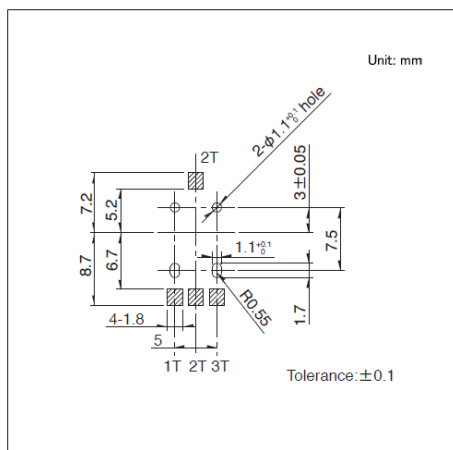
挿入側より見る

図番6

■ 外形図



■ 取付穴寸法図



■ 回路図



挿入側より見る

