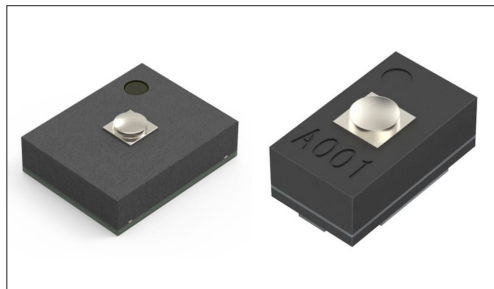




汽车用

※请查看产品列表以了解兼容产品



- 型: 检测负荷
- 安装方法: 表面贴装

主要用途: Mobile: 智能手机, 平板电脑, 头戴式耳机, 可穿戴的, 笔记本电脑&周边设备
 Game: VR AR
 Healthcare: 健康器具, 介护器具, 分析 检查器具
 Automotive: 汽车导航仪, 汽车音响, HVAC, 摩托车

产品一览

产品编号	功能	特长	接口	动作荷重范围	使用温度范围	电源电压	外形尺寸 (mm)	汽车用	图号
HSFPAR004A	检测负荷	超小型SMD型	模拟电压	0 to 8N	-40°C to +85°C	1.5 to 3.6V	2.0×1.6×0.66	—	1
HSFPAR007A	检测负荷	超小型SMD型	模拟电压	0 to 8N	-40°C to +85°C	1.5 to 3.6V	1.5×0.85×0.68	—	2
HSFPAR304A	检测负荷	SMD-unit型	模拟电压	0 to 20N	-40°C to +85°C	1.5 to 6V	4.20×3.60×2.69	●	3

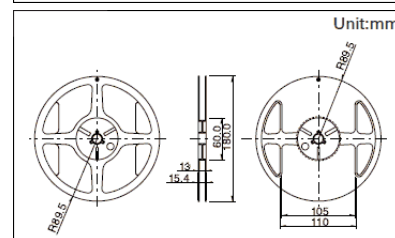
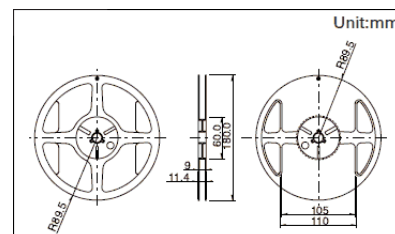
注

1. 本产品目录上的产品信息为粗略规格。请在使用前交换正式交付规格。
2. 关于载带品的试制数量, 请以最小订货单位 (1卷, 1箱) 的N倍订货。

包装规格

载带

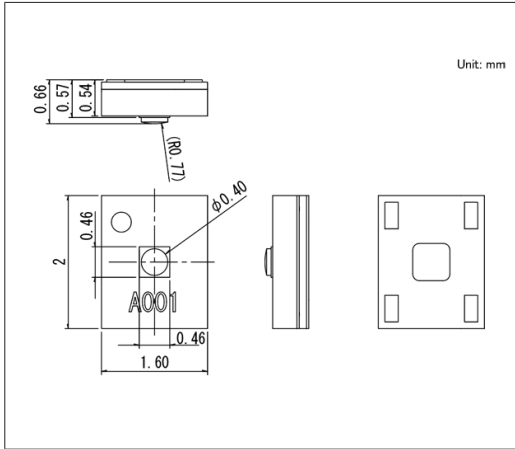
产品编号	包装数 (pcs.)			载带宽度 (mm)	出口包装箱尺寸 (mm)
	1卷	1箱/日本	1箱/出口包装		
HSFPAR004A HSFPAR007A	3,000	3,000	45,000	8	210×210×230
HSFPAR304A	400	400	4,000	12	210×210×230



压力传感器
HSFPAR系列

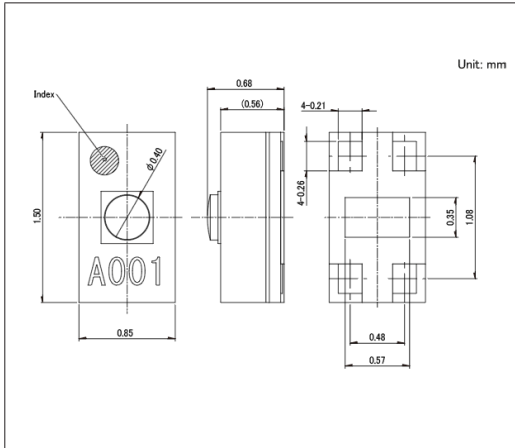
图号1

■ 外形图



图号2

■ 外形图



图号3

■ 外形图

