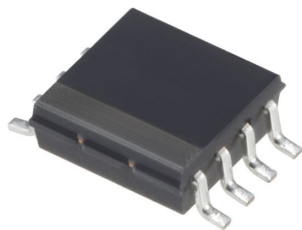


模拟线性输出类型 HGAR系列

实现了适用于高分辨率绝对角度、位置检测的高输出

 汽车用

※请查看产品列表以了解兼容产品



■ 型: 角度 (表面贴装)

主要用途: Energy_Industrial: 机器人, 无人机, 工业设备, 转换器
 Game: VR AR
 Healthcare: 健康器具, 介护器具, 分析 检查器具
 Automotive: 汽车导航仪 汽车音响 HVAC, 换档器, 转向

■ 产品一览

产品编号	封装规格和尺寸	功能	工作磁场	驱动电压	外形尺寸 (mm)	汽车用	图号
HGARPS011A	TSSOP8型	Sin/Cos输出	10 to 120mT	5.5V max.	3.0×4.9×1.1	●	1
HGARAP001A	MSOP型	Sin/Cos输出	20 to 60mT	5.5V max.	2.95×4.0×1.1	●	2
HGARAN008A	DFN型	Sin/Cos输出	20 to 60mT	5.5V max.	1.8×1.05×0.65	—	3

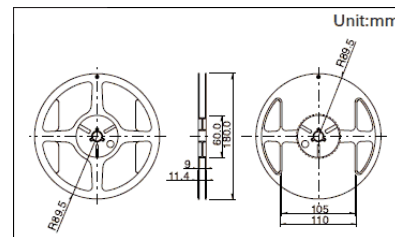
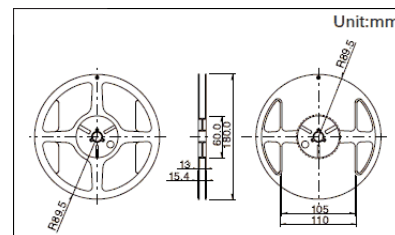
⚠ 注

1. 本产品目录上的产品信息为粗略规格。请在使用前交换正式交付规格。
2. 请以最小订购单位的N(整数) 倍来订货。

■ 包装规格

载带

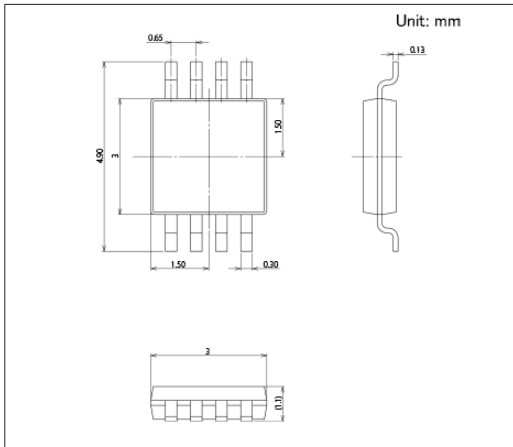
产品编号	包装数 (pcs.)			载带宽度 (mm)	出口包装箱尺寸 (mm)
	1卷	1箱/日本	1箱/出口包装		
HGARPS011A	3,000	3,000	21,000	12	378×381×276
HGARAP001A	3,000	3,000	3,000	12	210×210×230
HGARAN008A	3,000	3,000	3,000	8	210×210×230



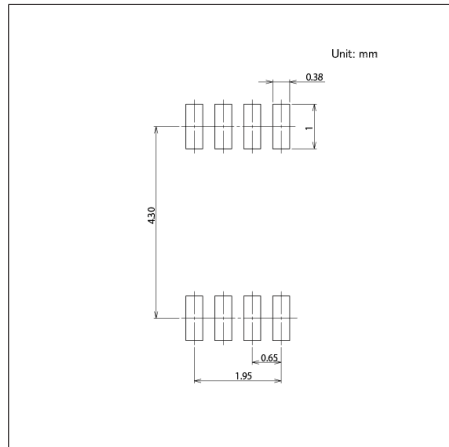
模拟线性输出类型 HGAR系列

图号1

■ 外形图

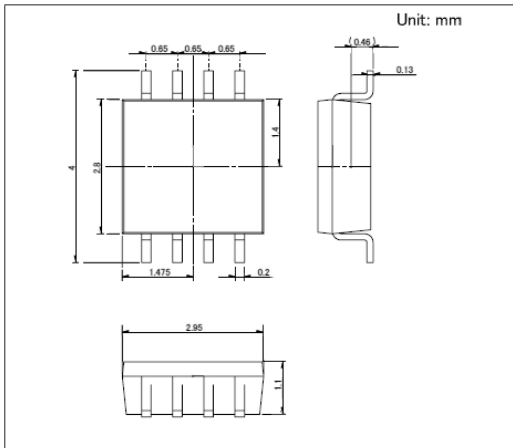


■ 焊接处尺寸图



图号2

■ 外形图



图号3

■ 外形图

