

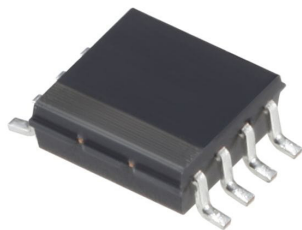
アナログリニア出力タイプ HGARシリーズ

高分解能な絶対角度、位置検出に適した高出力を実現



車載

※対応製品は製品一覧をご確認ください



■タイプ:角度 (表面実装)

主な用途: Energy_Industrial: ロボット/ドローン、産業機器、コンバーター
 Game: VR-AR
 Healthcare: 健康器具/ヘルスケア、介護機器、分析/検査器具
 Automotive: カーナビ/カーオーディオ/HVAC、シフター、ステアリング

■製品一覧

製品番号	パッケージ仕様	機能	動作磁界	駆動電圧	サイズ (mm)	車載対応	図番
HGARPS011A	TSSOP8タイプ	Sin/Cos出力	10~120mT	5.5V max.	3.0×4.9×1.1	●	1
HGARAP001A	MSOPタイプ	Sin/Cos出力	20~60mT	5.5V max.	2.95×4.0×1.1	●	2
HGARAN008A	DFNタイプ	Sin/Cos出力	20~60mT	5.5V max.	1.8×1.05×0.65	—	3

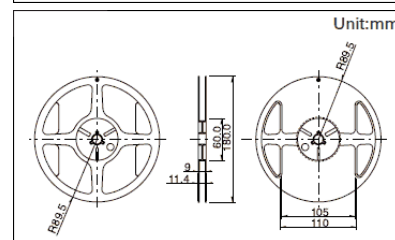
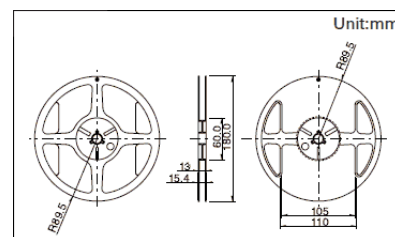
⚠注記

- 当カタログの製品情報は概略仕様です。ご使用にあたっては正式納入仕様書の取交わりをお願いいたします。
- ご注文は最小発注単位のN(整数)倍でいただけますようお願いいたします。

■梱包仕様

テーピング

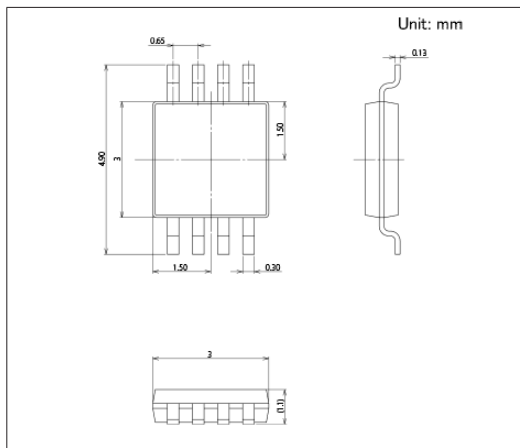
製品番号	梱包数 (pcs.)			テープ幅 (mm)	輸出梱包箱寸法 (mm)
	1リール	1箱/国内	1箱/輸出		
HGARPS011A	3,000	3,000	21,000	12	378×381×276
HGARAP001A	3,000	3,000	3,000	12	210×210×230
HGARAN008A	3,000	3,000	3,000	8	210×210×230



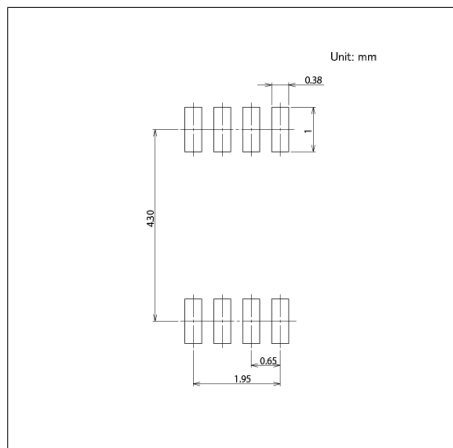
センサー 磁気センサー
アナログリニア出力タイプ
HGARシリーズ

図番1

■ 外形図

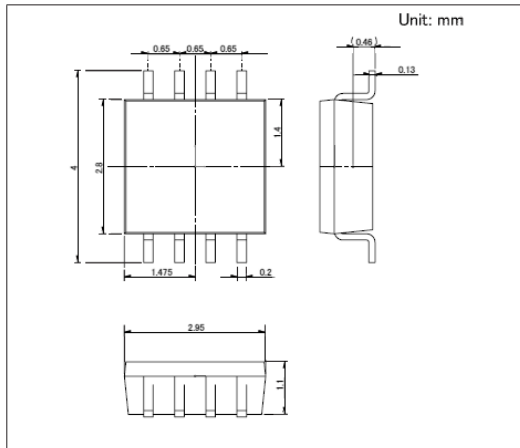


■ ランド寸法図



図番2

■ 外形図



図番3

■ 外形図

