

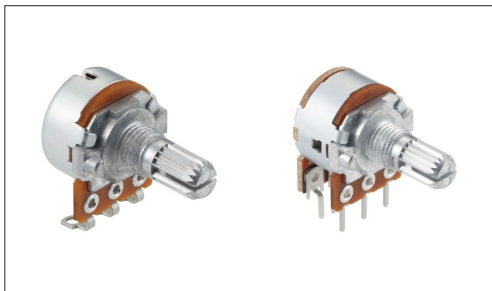
## 可変抵抗器

ロータリーボリューム(金属軸)

16型金属軸タイプ

## RK163シリーズ

汎用性に富んだ製品仕様バラエティで各種コントロールに対応



- 全抵抗値許容差: ±20%
- 最高使用電圧: 150V AC, 5V DC
- 回転トルク: 3 ~ 25mN·m
- 動作寿命: 15,000 cycles
- 使用温度範囲: -10℃ ~ +70℃

主な用途: Home: 白物家電、事務機器  
Audio\_TV: オーディオ

## ■ 製品一覧

製品番号	抵抗素子数	操作部方向	操作部形状	操作部長さ (mm)	クリック	全抵抗値	抵抗変化特性	車載対応	図番
RK1631110U1Q	単連	Horizontal	平軸	20	なし	10kΩ	1B	—	1
RK1631110TNP	単連	Horizontal	平軸	20	なし	10kΩ	1B	—	2
RK1631110U2A	単連	Horizontal	セレーション	15	なし	10kΩ	1B	—	3
RK1631110U0Q	単連	Horizontal	セレーション	15	なし	10kΩ	1B	—	4
RK16312101A2	2連	Horizontal	平軸	20	センタクリック	10kΩ	1B	—	5
RK1631210AX9	2連	Horizontal	セレーション	15	なし	10kΩ	1B	—	6
RK16312A0B85	2連	Horizontal	平軸	20	なし	10kΩ	15A	—	5
RK16312A0BKRR	2連	Horizontal	セレーション	15	なし	10kΩ	15A	—	6

## ⚠ 注記

1. 当カタログの製品情報は概略仕様です。ご使用にあたっては正式納入仕様書の取交わりをお願いいたします。
2. ご注文は最小発注単位のN(整数)倍でいただけますようお願いいたします。
3. 製品一覧以外にも保有している製品がございますので、ご希望の際はお問い合わせください。

## ■ 梱包仕様

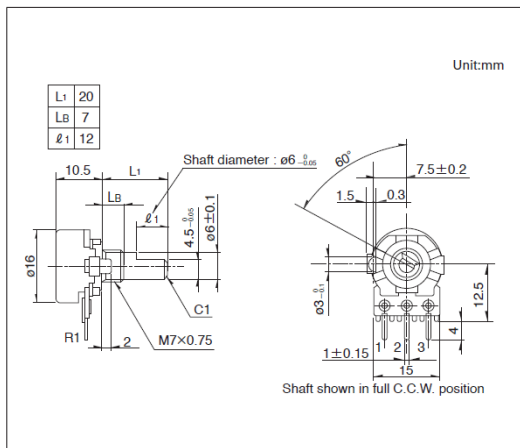
パルク

製品番号	梱包数 (pcs.)		輸出梱包箱寸法 (mm)
	1箱/国内	1箱/輸梱	
RK1631110U1Q RK1631110U2A RK16312101A2 RK1631210AX9 RK16312A0B85 RK16312A0BKRR	600	1,200	532 x 326 x 386
RK1631110TNP RK1631110U0Q	200	400	360 x 270 x 155

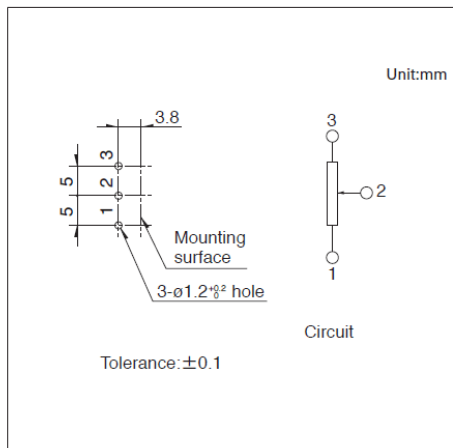
可変抵抗器 ローターボリューム(金属軸)  
 16型金属軸タイプ  
**RK163シリーズ**

**図番1**

■ 外形図



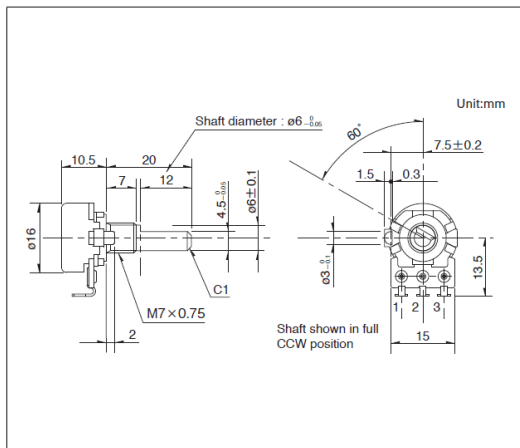
■ 取付穴寸法図



挿入側から見た図

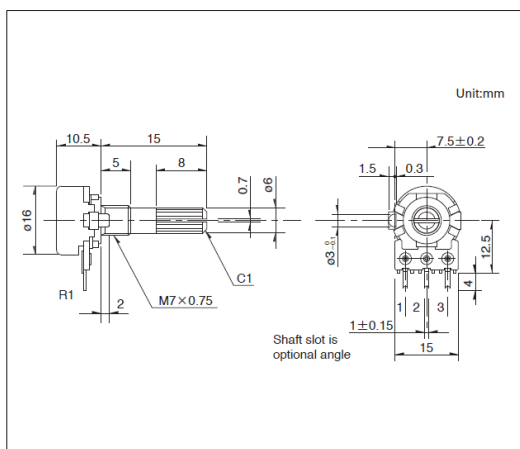
**図番2**

■ 外形図

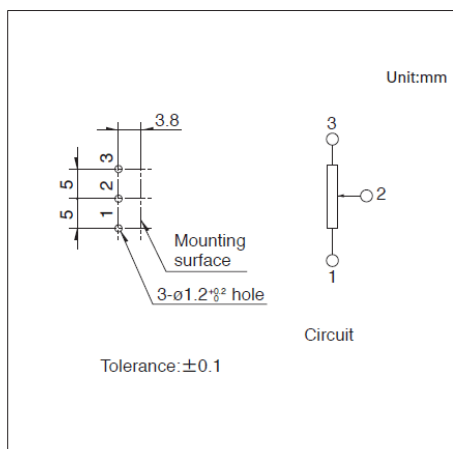


**図番3**

■ 外形図



■ 取付穴寸法図



挿入側から見た図

